

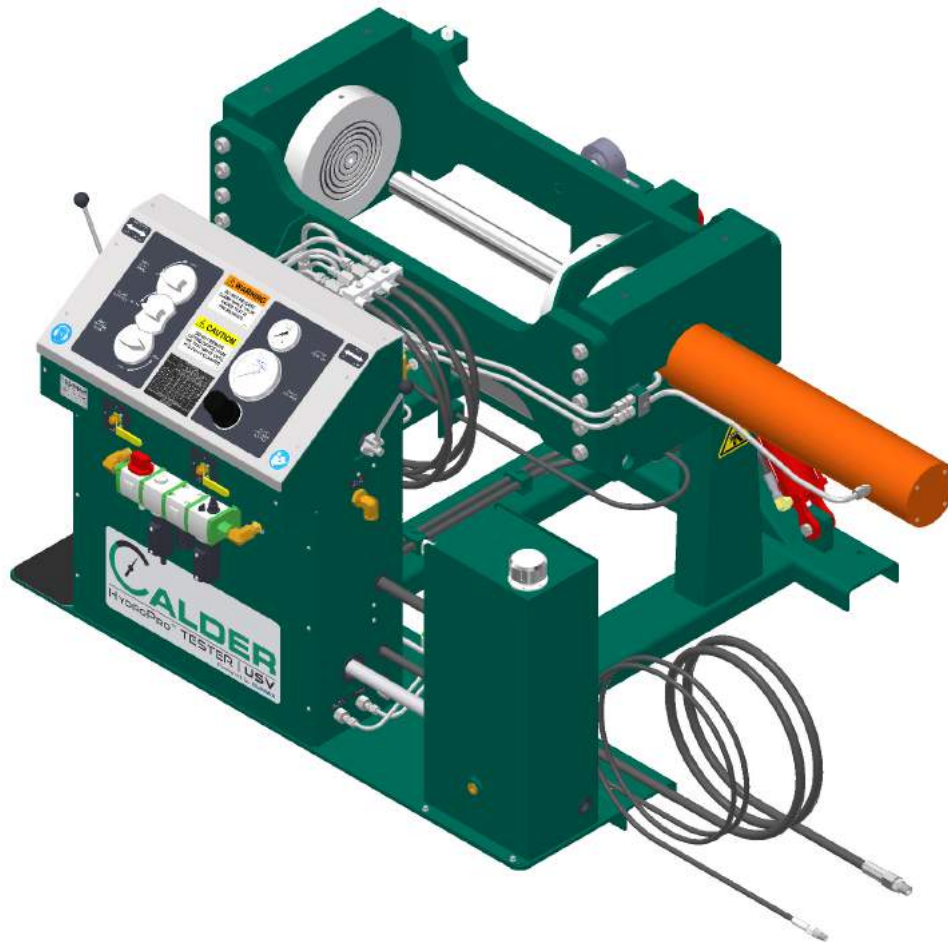
CE

USV-6-80T

HYDRO PRO UNIVERSAL DURCH- GANGSVENTIL-TESTGERÄT

BETRIEBSHANDBUCH

ORIGINALANLEITUNG



 **CALDER**
VALVE TESTING & REPAIR SYSTEMS BY CLIMAX

P/N 90926-G
February 2018
Revision 0

 |   

©2018 Climax oder deren Tochterunternehmen.
Alle Rechte vorbehalten.

Mit Ausnahme der ausdrücklich hier folgend genannten Teile, darf ohne die vorherige schriftliche Genehmigung durch CLIMAX kein Teil dieses Handbuchs reproduziert, kopiert, übertragen, verbreitet, heruntergeladen oder auf einem beliebigen Speichermedium gespeichert werden. Hiermit erteilt CLIMAX die Genehmigung zum Herunterladen einer einzigen Kopie dieses Handbuchs und jeder folgenden überarbeiteten Version auf ein elektronisches Speichermedium, damit das Handbuch gelesen und eine Kopie davon ausgedruckt werden kann. Bedingung ist, dass dieses Handbuch oder jede seiner revidierten Ausgaben, die über diese elektronische oder ausgedruckte Form erstellt werden, den vollständigen Text und die Copyright-Kennzeichnung enthalten und damit eine ungenehmigte Verbreitung dieses Handbuchs und seiner überarbeiteten Ausgaben verhindert wird, weil dies verboten ist.

Bei CLIMAX legen wir wert auf Ihre Meinung.

Für Kommentare oder Fragen zu diesem Handbuch oder der Dokumentation von CLIMAX schicken Sie bitte eine Email an: documentation@cpmt.com.

Für Kommentare oder Fragen zu Produkten oder Dienstleistungen von CLIMAX, rufen Sie uns bitte an oder schreiben Sie an info@cpmt.com. Damit wir Ihnen einen schnellen und genauen Service bieten können, geben Sie unserem Vertreter bitte die folgenden Informationen:

- Ihr Name
- Lieferanschrift
- Telefonnummer
- Maschinenmodell
- Seriennummer (falls zutreffend)
- Erwerbsdatum

CLIMAX Welt-Firmenzentrale

2712 East 2nd Street
Newberg, Oregon 97132 USA
Telefon (weltweit): +1-503-538-2815
Gebührenfrei (Nordamerika): 1-800-333-8311
Fax: 503-538-7600

CLIMAX | H&S Tool (UK Firmenzentrale)

Unit 7 Castlehill Industrial Estate
Bredbury Industrial Park
Horsfield Way
Stockport SK6 2SU, UK
Telefon: +44 (0) 161-406-1720

CLIMAX | H&S Tool (Asien-Pazifik Firmenzentrale)

316 Tanglin Road #02-01
Singapur 247978
Telefon: +1-330-336-4550
Fax: +65-6801-0699

H&S Tool Welt-Firmenzentrale

715 Weber Dr.
Wadsworth, OH 44281 USA
Telefon: +1-330-336-4550
Fax: 1-330-336-9159
hstool.com

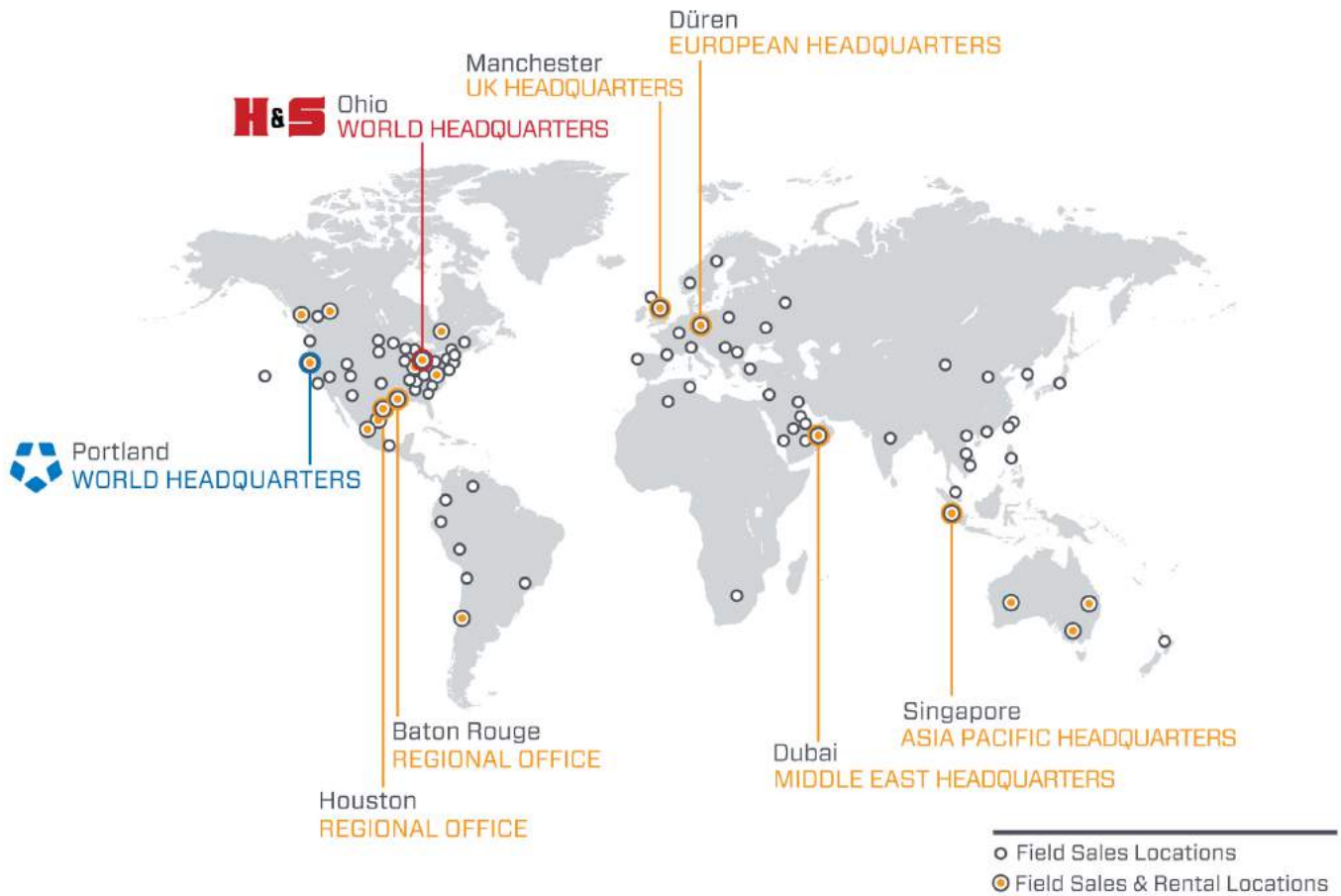
CLIMAX | H&S Tool (Europäische Firmenzentrale)

Am Langen Graben 8
52353 Düren, Deutschland
Telefon: +49 (0) 242-191-1770
E-mail: ClimaxEurope@cpmt.com

CLIMAX | H&S Tool (Mittlerer Osten Firmenzentrale)

Warehouse #5, Plot: 369272
Um Sequim Road,
Al Quoz 4
PO Box 414 084
Dubai, UAE
Telefon: +1-330-336-4550

STANDORTE WELTWEIT



CE-DOKUMENTATION

DECLARATION OF CONFORMITY



2006/42/EC Machinery Directive



Name of manufacturer or supplier

Climax Portable Machining and Welding Systems

Full postal address including country of origin

2712 E. Second St., Newberg, OR 97132, USA

Description of product

UNIVERSAL STRAIGHT VALVE TESTER; MODEL 600

Name, type or model, batch or serial number

MODEL 600; P/N'S 88572, 88576, 88018,
88271, 87988, 87989, 88573, 88577, 88574,
88578, 88575, 88579, 88591, 88581, 88272,
88273, 88990, 87991, 88592, 88583, 88593,
88586, 88594, 88590

Standards used, including number, title, issue date and other relative documents

EN 349, EN 3744, EN 11201, EN 12100-1, EN 13849-1, EN 14121-1

Name of Responsible Person within the EU

Tom Cunningham

Full postal address if different from manufacturers

Climax GmbH
Am Langen Graben 8
52353 Duren, Germany

Declaration

I declare that as the Manufacturer, the above information in relation to the supply / manufacture of this product, is in conformity with the stated standards and other related documents following the provisions of the above Directives and their amendments.

Signature of Manufacturer: _____

Scott J. Thiel

Position Held:

Director of Engineering; Research & Development

Date: December 22, 2016



BESCHRÄNKTE GARANTIE

CLIMAX Portable Machine Tools, Inc. (im Weiteren Verlauf auch „CLIMAX“) garantiert, dass alle neuen Maschinen ohne Material- oder Herstellungsfehler ausgeliefert werden. Diese Garantie gilt für jeden Erwerber ein Jahr lang nach der Lieferung. Sollte der ursprüngliche Erwerber während dieser Garantiezeit irgendeinen Material- oder Herstellungsfehler entdecken, muss dieser ursprüngliche Erwerber den Werksvertreter informieren und die gesamte Maschine auf eigene Kosten zurück zum Werk schicken. CLIMAX steht es frei, die defekte Maschine kostenfrei zu reparieren oder auszutauschen und wird die Maschine dann auf eigene Kosten zurücksenden.

CLIMAX garantiert, dass alle Teile ohne Material- oder Herstellungsfehler sind und dass die Arbeiten daran fachgerecht ausgeführt worden sind. Diese Garantie wird dem Erwerber für gelieferte Teile oder Arbeiten für eine Dauer von 90 Tagen nach der Auslieferung des Teils oder der reparierten Maschine, oder 180 Tage auf gebrauchte Maschinen oder Teile gewährt. Sollte der Erwerber während dieser Garantiezeit irgendeinen Material- oder Herstellungsfehler entdecken, muss dieser ursprüngliche Erwerber den Werksvertreter informieren und das Teil oder die reparierte Maschine auf eigene Kosten zurück zum Werk schicken. CLIMAX steht es frei, auf eigene Kosten das defekte Teil zu ersetzen und/oder alle Defekte bei der Bearbeitung der Maschine zu beheben und wird die Maschine dann auf eigene Kosten zurücksenden.

Diese Garantien gelten nicht für die folgenden Fälle:

- Beschädigung nach dem Tag des Versandes, die nicht auf Material- und Herstellungsfehler zurückzuführen sind.
- Schäden, die durch unsachgemäße bzw. unzureichende Wartung entstanden sind.
- Schäden, die durch nicht genehmigte Veränderungen oder Reparaturen an der Maschine entstanden sind
- Schäden, die durch nicht bestimmungsgemäßen Einsatz der Maschine entstanden sind.
- Schäden, die durch Überlastung der Maschine entstanden sind.

Alle anderen genannten oder erwähnten Garantien, einschließlich unbeschränkter Vertriebsgarantien und Eignung für bestimmte Zwecke werden hiermit abgelehnt und ausgeschlossen.

Geschäftsbedingungen

Lesen Sie die Geschäftsbedingungen auf der Rückseite Ihrer Rechnung genau durch. Diese Bedingungen regeln und beschränken Ihre Rechte in Bezug auf die von CLIMAX gelieferten Güter.

Verwendung dieses Handbuchs

CLIMAX stellt den Inhalt dieses Handbuchs in Gutem Glauben als eine Richtlinie für den Bediener zur Verfügung. CLIMAX kann nicht dafür garantieren, dass die in diesem Handbuch enthaltenen Informationen für andere Anwendungen gelten, als die, die in diesem Handbuch beschrieben sind. Produktspezifikationen können ohne Ankündigung geändert werden.

INHALTSVERZEICHNIS

KAPITEL/ABSCHNITT	SEITE
1 EINLEITUNG	1
1.1 VERWENDUNG DIESES HANDBUCHS	1
1.2 SICHERHEITSHINWEISE	1
1.3 ALLGEMEINE SICHERHEITSMÄßNAHMEN	2
1.4 MASCHINEN-SPEZIFISCHE SICHERHEITSMÄßNAHMEN	3
1.5 RISIKOBEWERTUNG UND -REDUZIERUNG	4
1.6 CHECKLISTE DER RISIKOBEWERTUNG	5
1.7 KENNZEICHNUNG	6
1.7.1 Kennzeichnungsart	6
1.7.2 Platzierung der Kennzeichnung	7
2 ÜBERSICHT	9
2.1 EIGENSCHAFTEN UND KOMPONENTEN	9
2.2 STEUERUNG	10
2.3 ABMESSUNGEN	12
2.4 SPEZIFIKATIONEN	13
2.5 ERFORDERLICHE TEILE, NICHT IM LIEFERUMFANG	14
3 EINRICHTUNG	15
3.1 ABNAHME UND INSPEKTION	15
3.2 SICHERN DES TESTGERÄTS	15
3.2.1 Vor Ort in Zementboden verankern (Option 1 - empfohlen)	16
3.2.2 Bohrungen und Verankerungen (Option 2)	16
3.3 AUFFÜLLEN DER SCHMIEREINHEIT UND DES HYDRAULIKTANKS	17
3.4 ANSCHLUSS AN DIE TESTDRUCK-VERSORGUNG	17
3.5 ANSCHLUSS DER VERSORGUNGSLEITUNGEN	18
3.6 EINSTELLEN DER DICHTUNGSPLETTEN	19
4 BETRIEB	21
4.1 PRÜFUNG VOR DER INBETRIEBNAHME	21
4.2 EINSpanNEN EINES VENTILS	22
4.3 KIPPEN EINES VENTILS	26
4.4 TEST-VORBEREITUNG	27
4.5 TEST	28
4.6 NACH DEM TESTEN	28
4.7 AUSSPANNEN EINES VENTILS	29
5 WARTUNG	31
5.1 CHECKLISTE FÜR DIE WARTUNG	31
5.2 PRÜFUNG DER HYDRAULIK AUF LECKS	31
6 LAGERUNG UND TRANSPORT	33

INHALTSVERZEICHNIS (FORTSETZUNG)

KAPITEL/ABSCHNITT	SEITE
6.1 LAGERUNG	33
6.2 ENTSORGUNG	33
ANHANG A MONTAGEZEICHNUNGEN	35
ANHANG B SCHEMATISCHE DARSTELLUNG	53
ANHANG C SDS	55

LISTE DER ABBILDUNGEN

ABBILDUNG	SEITE
1-1 Platzierung der Kennzeichen an der Konsole	7
1-2 Kennzeichnung an der linken Seite des Einspannkastens	8
1-3 Kennzeichnung an der rechten Seite des Einspannkastens	8
1-4 Kennzeichnung an der Rückseite des Einspannkastens.	8
2-1 Komponenten	9
2-2 Steuerung an der Konsole	10
2-3 Steuerung an der unteren Konsole	10
2-4 Rechte Konsolensteuerung	11
2-5 Maße der Spannvorrichtung	12
3-1 Sichern des Testgeräts.	16
A-1 USV-6-80T Neigung Aufbau der Spannvorrichtung (P/N 88576).	36
A-2 USV-6-80T Neigung Aufbau der Spannvorrichtung 2 (P/N 88576).	37
A-3 USV-6-80T Neigung Aufbau der Spannvorrichtung, Bauteileliste 1 (P/N 88576).	38
A-4 USV-6-80T tilt clamp fixture assembly parts list 2 (P/N 88576)	39
A-5 Neigung Steuerkonsole des USV, Aufbau der Vorderseite (P/N 90692)	40
A-6 Neigung Steuerkonsole des USV, Aufbau der Rückseite (P/N 90692).	41
A-7 Neigung Steuerkonsole des USV, Bauteileliste 1 (P/N 90692).	42
A-8 Neigung Steuerkonsole des USV, Bauteileliste 2 (P/N 90692).	43
A-9 Neigung Steuerkonsole des USV, Bauteileliste 3 (P/N 90692).	44
A-10 Steuerkonsole ohne Neigung Bauteileliste 1 (P/N 90999).	45
A-11 Rückseite der Steuerkonsole ohne Neigung Bauteileliste(P/N 90999).	46
A-12 Steuerkonsole ohne Neigung Bauteileliste 1 (P/N 90999).	47
A-13 Steuerkonsole ohne Neigung Bauteileliste 2 (P/N 90999)	48
A-14 Steuerkonsole ohne Neigung Bauteileliste 3 (P/N 90999)	49
A-15 Montage des Schnellwechselhalters (P/N 90845)	50
A-16 Bausatz für fest eingebaute Dichtungsplatten (P/N 90846)	51
B-1 Schaltkreise P/N 89028.	53

Diese Seite bleibt absichtlich unbeschriftet

LISTE DER TABELLEN

TABELLE	SEITE
1-1 Checkliste der Risikobewertung vor dem Einrichten	5
1-2 Checkliste der Risikobewertung nach dem Einrichten	5
1-3 USV-6-80T Kennzeichnung	6
2-1 Spezifikationen	13
2-2 Ventilgröße und Druckbereich	14
4-1 USV-6-80T Anpressdruck	25
5-1 Wartungsintervalle und -Aufgaben	31
A-1 Ersatzteilliste	52

Diese Seite bleibt absichtlich unbeschriftet

1 EINLEITUNG

IN DIESEM KAPITEL:

1.1 VERWENDUNG DIESES HANDBUCHS	1
1.2 SICHERHEITSHINWEISE	1
1.3 ALLGEMEINE SICHERHEITSMÄßNAHMEN	2
1.4 MASCHINEN-SPEZIFISCHE SICHERHEITSMÄßNAHMEN	3
1.5 RISIKOBEWERTUNG UND -REDUZIERUNG	4
1.6 CHECKLISTE DER RISIKOBEWERTUNG	5
1.7 KENNZEICHNUNG	6
1.7.1 KENNZEICHNUNGSART	6
1.7.2 PLATZIERUNG DER KENNZEICHNUNG	7

1.1 VERWENDUNG DIESES HANDBUCHS

Dieses Handbuch enthält die wichtigsten Informationen zur Einrichtung, zum Betrieb, zur Wartung, zur Lagerung, zum Transport und zur Entsorgung des USV-6-80T.

Auf der ersten Seite eines jeden Kapitels befindet sich eine Zusammenfassung des jeweiligen Inhalts, damit spezielle Informationen schneller gefunden werden können. In den Anhängen befinden sich zusätzliche Produktinformationen, die Hilfe bei der Einrichtung, dem Betrieb und der Wartung der Maschine bieten.

Lesen Sie das gesamte Handbuch, damit Sie selbst mit dem USV-6-80T vertraut werden, bevor sie ihn einstellen oder damit arbeiten.

1.2 SICHERHEITSHINWEISE

Beachten Sie besonders aufmerksam die Sicherheitshinweise, die in diesem Handbuch vorkommen. Die Sicherheitshinweise dienen dazu, sie auf spezielle Gefahrensituationen hinzuweisen, die beim Betrieb dieser Maschine entstehen können.

Beispiele für in diesem Handbuch vorkommende Sicherheitshinweise finden sie hier¹:



Weist auf eine gefährliche Situation hin, die, falls sie nicht vermieden wird, GEFAHR für das Leben oder schwere Verletzungen birgt.

WARNUNG

Weist auf eine gefährliche Situation hin, die, falls sie nicht vermieden wird, MÖGLICHE GEFAHR für das Leben oder schwere Verletzungen birgt.

VORSICHT

Weist auf eine gefährliche Situation hin, die, falls sie nicht vermieden wird, eine mögliche Gefahr für geringe oder leichte Verletzungen birgt.

ANMERKUNG

Weist auf eine gefährliche Situation hin, die, falls sie nicht vermieden wird, eine mögliche Beschädigung der Maschine und Schaden an der Ausrüstung oder unerwünschte Ergebnisse bei der Bearbeitung verursacht.

1.3 ALLGEMEINE SICHERHEITSMABNAHMEN

CLIMX ist wegweisend in der Umsetzung des sicheren Einsatzes von tragbaren Werkzeugmaschinen und Ventil-Testgeräten. Die Sicherheit ist jeden Einsatz wert. Sie, als Endbenutzer, müssen Ihren Teil dazu beitragen und auf Ihre Arbeitsumgebung aufpassen und sich eng an die hier folgenden, in diesem Handbuch enthaltenen, Bedienungs- und Sicherheitsanweisungen halten, was auch für die Richtlinien für Ihre Mitarbeiter gilt.

Beachten Sie die folgenden Sicherheitsvorkehrungen, während Sie mit oder in der Nähe der Maschine arbeiten.

Schulung - Bevor Sie mit dieser oder jeder anderen Werkzeugmaschine arbeiten, sollten Sie durch einen qualifizierten Trainer eingewiesen werden. Setzen Sie sich mit CLIMAX bezüglich spezieller Einweisungen für diese Maschine in Verbindung.

Risikoeinschätzung - Die Arbeit mit und in der Umgebung der Maschine ist mit Risiken für Ihre Sicherheit verbunden. Sie sind als Endbenutzer verantwortlich für den Betrieb und die Sicherheitseinschätzung für jedes Arbeitsumfeld, bevor Sie die Maschine einrichten und mit ihr arbeiten.

Bestimmungsgemäßer Einsatz - Setzen Sie diese Maschine in Übereinstimmung mit den Anweisungen und Sicherheitshinweisen aus diesem Handbuch ein. Verwenden Sie diese Maschine nicht für andere

1. Weitere Informationen über Sicherheitshinweise finden Sie in ANSI/NEMA Z535.6-2011, Product safety Information in Product Manuals, Instructions, and Other Collateral Materials.

Zwecke, als die, die in diesem Handbuch als bestimmungsgemäß genannt und beschrieben sind.

Persönliche Schutzausrüstung - Tragen Sie immer Ihre persönliche Schutzausrüstung, wenn Sie mit dieser oder irgendeiner anderen Werkzeugmaschine arbeiten.

Arbeitsbereich - Halten Sie den Bereich um die Maschine von störenden Dingen frei. Sichern Sie Kabel oder Schläuche, die mit der Maschine verbunden sind. Entfernen Sie andere Kabel oder Schläuche aus dem Arbeitsbereich.

Heben - Viele Komponenten von CLIMAX-Maschinen sind sehr schwer. Wenn es möglich ist, heben Sie die Maschinenbestandteile mit der Hilfe eines geeigneten Hebezeugs oder Krans. Benutzen Sie immer die dazu vorgesehenen Hebepunkte an der Maschine.

Abschließen und Abkoppeln - Trennen sie die Maschine von der Stromversorgung und koppeln Sie sie vollkommen ab, bevor Sie die Maschine warten.

Bewegliche Teile - CLIMAX-Maschinen haben zahlreiche exponierte bewegliche Teile und Anschlüsse, an denen man sich heftig stoßen und schneiden und andere Verletzungen erleiden kann. Ausgenommen Betriebskontrollen im Stillstand, vermeiden Sie den Kontakt mit den beweglichen Teilen durch Ihre Hände oder Werkzeuge, während die Maschine in Betrieb ist. Ziehen Sie Handschuhe aus und sichern Sie Ihr Haar, Ihre Kleidung, Ihren Schmuck und Umhängetaschen, um zu verhindern, dass sie sich in den beweglichen Teilen der Maschine verfangen.

1.4 MASCHINEN-SPEZIFISCHE SICHERHEITSMÄßNAHMEN

Gefahr für die Augen - An dieser Maschine entstehen während des Betriebs Flüssigkeits-Spritzer. Tragen Sie beim Betrieb dieser Maschine immer einen Sichtschutz.

Lärmpegel - Diese Maschine produziert potentiell gefährlichen Lärm. Wenn Sie an der Maschine oder in deren Nähe arbeiten, müssen Sie einen Gehörschutz tragen.

Gefährliches Umfeld - Betreiben Sie diese Maschine nicht in einer Umgebung, in der sich potentiell explosives Material oder giftige Chemikalien befinden, oder die Strahlungsfährdet ist.

Druck - Überlasten Sie das Ventil-Testsystem nicht über die in diesem Handbuch und auf den Schildern am Gerät angegebenen Druck-Höchstwerte. Setzen Sie das System nicht unter Druck, wenn die Seitenverkleidungen von der Testkonsole entfernt sind.

Manometer - Belasten Sie die Manometer ausschließlich innerhalb ihres

Anzeigebereichs. Entfernen Sie die Manometer nicht, wenn das Gerät unter Druck steht.

Voraussetzungen für den Einsatz - Überschreiten Sie nie die in diesem Handbuch oder auf den Kennzeichen an dem Gerät angegebenen Druck-Höchstwerte.

WARNUNG

Dieses Gerät ist mit Verriegelungen an den Ventil-Steuerknöpfen versehen, um das versehentliche Lösen des Einspanndrucks während des Druck-Tests am Ventil zu vermeiden.

Setzen Sie dieses Gerät nicht ein, wenn die Verriegelungen nicht vorhanden oder beschädigt oder verändert sind. Sollten Sie das nicht beachten, kann dies Schäden an Personen und Sachen verursachen.

1.5 RISIKOBEWERTUNG UND -REDUZIERUNG

Um nun die gewünschten Ergebnisse zu erhalten und dabei die Sicherheit zu wahren, muss der Bediener die hier folgende Absicht im Design, das Einrichten und die Bedienungsarten verstehen, die die Einzigartigkeit des Hydro Pro Universal Body Straight Valve Testers darstellen. Hydro Pro Universal Durchgangsventil-Testger

Der Bediener muss für den beabsichtigten Einsatz vor Ort eine allumfassende Kontrolle und Risikoeinschätzung durchführen. Es ist wegen der einzigartigen Beschaffenheit der hydrostatischen Testgeräte angemessen, dass auf eine oder mehrere typische Gefahrenquellen hingewiesen wird.

Bei der Arbeit mit diesen Maschinen ist die Risikoeinschätzung vor Ort und des im Zusammenhang mit dem Werkstück besonders wichtig.

1.6 CHECKLISTE DER RISIKOBEWERTUNG

Die hier folgende Checkliste hat keinen Anspruch auf Vollständigkeit, es werden aber die Dinge erwähnt, die beim Einrichten und dem Betrieb dieses Hydro Pro Universal Durchgangsventil-Testger wichtig sind. In jedem Fall sind diese Checklisten typisch für die Art der Risiken, die der Einrichter und der Betreiber berücksichtigen sollten. Verwenden Sie diese Checkliste als Teil Ihrer Risikobewertung:

TABELLE 1-1. CHECKLISTE DER RISIKOBEWERTUNG VOR DEM EINRICHTEN

Vor dem Einrichten	
<input type="checkbox"/>	Alle Warnhinweise an der Maschine wurden betrachtet.
<input type="checkbox"/>	Alle festgestellten Risiken wurden gesichert oder entdeckt (herunterhängende, schneidende, brechende, verwickelte, abscherende oder herunterfallende Gegenstände).
<input type="checkbox"/>	Es wurde der Bedarf an Personal für die Sicherung berücksichtigt und alle Sicherheitsmaßnahmen ergriffen.
<input type="checkbox"/>	Es wurden die potentiellen Gefahren berücksichtigt, die beim Hochdruck-Ventilttest auftreten können, dazu gehört auch die Möglichkeit des Austritts von Flüssigkeiten mit hoher Geschwindigkeit oder das Zerbrechen des Werkstücks. Diesbezüglich wurden alle geeigneten Schutzwände aufgestellt.
<input type="checkbox"/>	Es wurden die Anleitungen für die Einrichtung der Maschine (Abschnitt 3) gelesen und es wurde ein Inventar mit allen erforderlichen, aber nicht gelieferten Gegenständen (Abschnitt 2.3) erstellt.
<input type="checkbox"/>	Es wurde berücksichtigt, wie diese Maschine arbeitet und dementsprechend der beste Standort für die Steuerung, die Kabel und den Bediener gewählt.
<input type="checkbox"/>	Es wurde jedes weitere Risiko im Arbeitsbereich erkannt und bewertet.

TABELLE 1-2. CHECKLISTE DER RISIKOBEWERTUNG NACH DEM EINRICHTEN

Nach dem Einrichten	
<input type="checkbox"/>	Es wurde geprüft, ob die Maschine sicher installiert ist (in Übereinstimmung mit Abschnitt 3).
<input type="checkbox"/>	Es wurden alle möglichen Punkte geprüft, an denen man sich einklemmen kann, wie zum Beispiel rotierende Teile, und es wurde das beteiligte Personal darüber informiert.
<input type="checkbox"/>	Es wurde die Checkliste für die Wartung abgearbeitet (Abschnitt 5).
<input type="checkbox"/>	Es wurde geprüft, ob alle beteiligten Mitarbeiter über die empfohlene persönliche Schutzausrüstung verfügen und die vor Ort geforderten Bestimmungen kennen.
<input type="checkbox"/>	Es wurde geprüft, ob das beteiligte Personal die Gefahrenzone kennt und sich davon fernhält.
<input type="checkbox"/>	Es wurde jedes weitere Risiko im Arbeitsbereich erkannt und bewertet.

1.7 KENNZEICHNUNG

1.7.1 Kennzeichnungsart

Die hier folgenden Warnhinweise und Kennzeichnungen sollten an Ihrer Maschine angebracht sein. Wenn Kennzeichen falsch angebracht sind oder fehlen, nehmen Sie bitte sofort mit CLIMAX Kontakt auf, damit der Fehler behoben wird.

TABELLE 1-3. USV-6-80T KENNZEICHNUNG


	<p>P/N 29154 Typenschild</p>		<p>P/N 81008 Warnhinweis: Gehörschutz und Schutzbrille tragen</p>
	<p>P/N 85417 Warnhinweis: Die Spannvorrichtung nicht lösen, wenn Druck ansteht</p>		<p>P/N 85437 Warnhinweis: Gefahr durch Handverletzungen</p>
	<p>P/N 87593 Warnhinweis: Lesen Sie die Betriebsanleitung</p>		<p>P/N 88808 Calder Firmenschild</p>

TABELLE 1-3. USV-6-80T KENNZEICHNUNG

	<p>P/N 89122 Warnhinweis: Hebevorrichtung erst nach vollständigem Einspannen bewegen</p>		<p>P/N 89123 Warnhinweis: Gefahr von oben</p>
--	--	--	---

1.7.2 Platzierung der Kennzeichnung

Die folgenden Darstellungen zeigen die Platzierung der Kennzeichnungen auf jeder Komponente der USV-6-80T. Die weiteren Hinweise auf Platzierungen der Hinweise beziehen sich auf die Explosionszeichnungen in Anhang A.

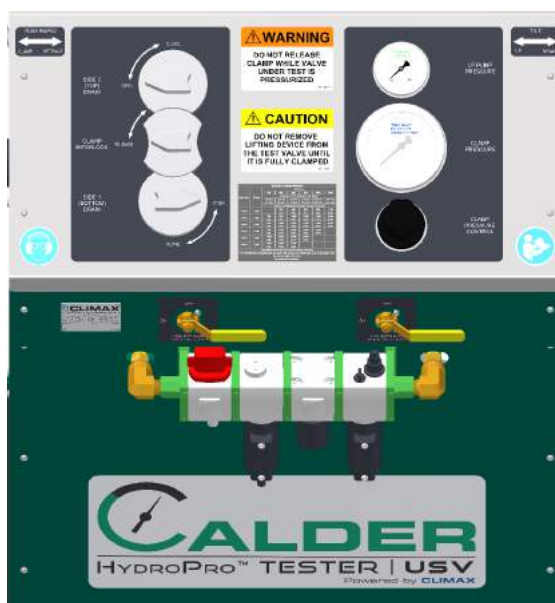


ABBILDUNG 1-1. PLATZIERUNG DER KENNZEICHEN AN DER KONSOLE

Kennzeichnung P/N: 29154, 81008, 85417, 87593, 88808, 89122

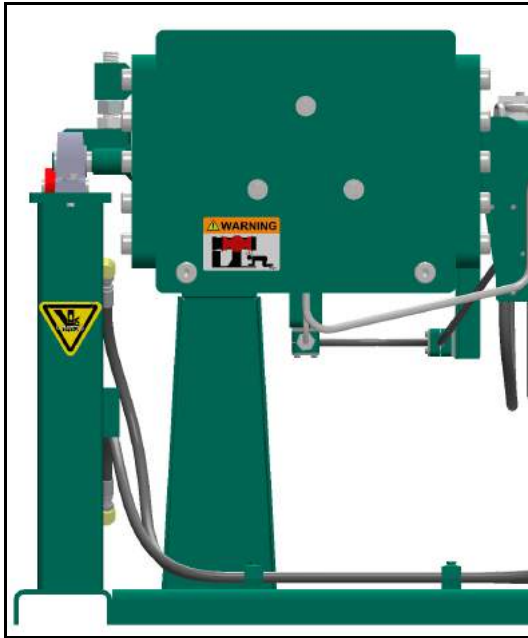


ABBILDUNG 1-2. KENNZEICHNUNG AN DER LINKEN SEITE DES EINSpanNKASTENS

Kennzeichnung P/N: 85437, 89123

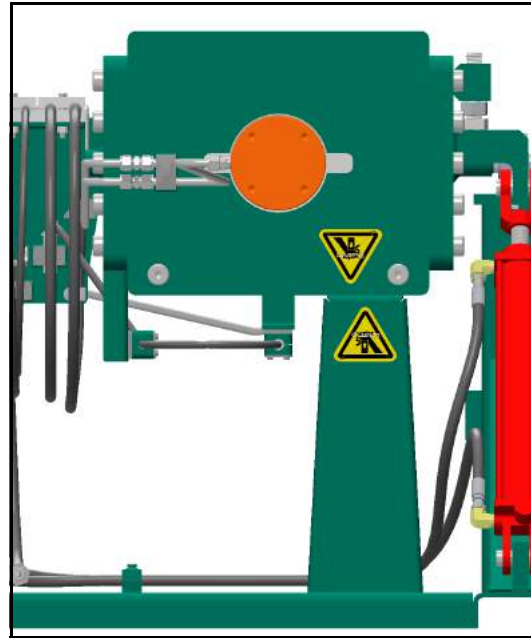


ABBILDUNG 1-3. KENNZEICHNUNG AN DER RECHTEN SEITE DES EINSpanNKASTENS

Kennzeichnung P/N: 85437

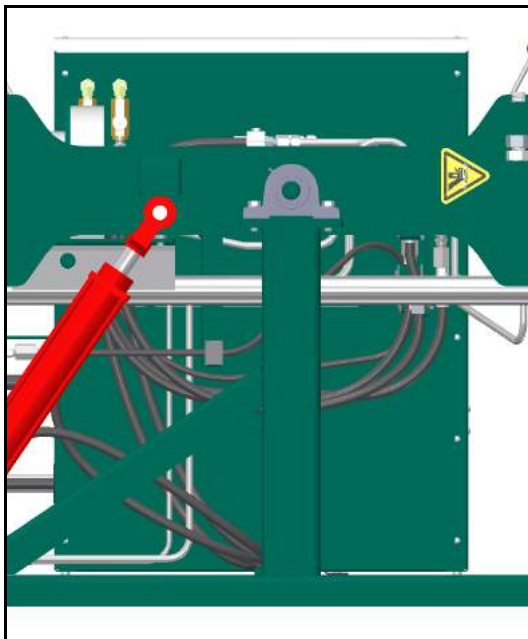


ABBILDUNG 1-4. KENNZEICHNUNG AN DER RÜCKSEITE DES EINSpanNKASTENS

Kennzeichnung P/N: 85437

2 ÜBERSICHT

IN DIESEM KAPITEL:

2.1 EIGENSCHAFTEN UND KOMPONENTEN	9
2.2 STEUERUNG	10
2.3 ABMESSUNGEN	12
2.4 SPEZIFIKATIONEN	13
2.5 ERFORDERLICHE TEILE, NICHT IM LIEFERUMFANG	14

2.1 EIGENSCHAFTEN UND KOMPONENTEN

Die USV-6-80T Spannvorrichtung ist ein Ventil-Testsystem, das für hydrostatische Tests und für Tests mit niedrigem Luftdruck Ventile kleiner Größen hydraulisch einspannt und abdichtet. Die Druckversorgung kann dabei von einer Vielzahl hydrostatischer Druckquellen mit bis zu 669 bar und auch von Niedrig-Druckquellen mit bis zu 8.6 bar erfolgen.

Die wichtigsten Komponenten werden in Figure 2-1 gezeigt.

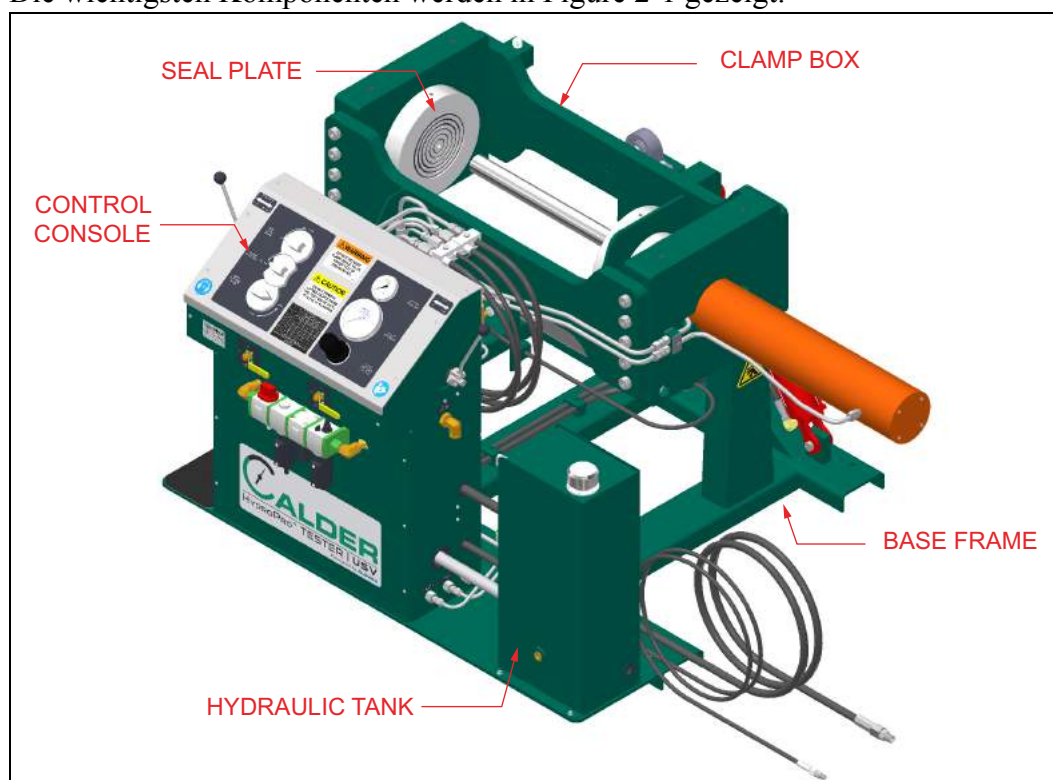


ABBILDUNG 2-1. KOMPONENTEN

Hier folgend werden die Komponenten aufgezählt:

Sicherheitsverriegelung– Diese Funktion verhindert die ungewollte Druckentlastung der Ventil-Einspannvorrichtung, mit der das zu testende

Ventil unter Druck gesetzt wird.

Diverse Leakage – Testarten-Anschlusspunkte für beide Enden des zu testenden Ventils ermöglichen mit diesem Gerät sowohl Tests der Dichtigkeit des Gehäuses als auch des Ventilsitzes.

Hydraulisches Kippen – Diese Option steht für das Kippen des zu testenden Ventils von der waagerechten in die senkrechte Position. Damit kann das Ventil optimal mit Wasser vorgefüllt werden.

Schnellwechsel-Dichtungsplattenhalter – Diese Option steht zur Verfügung, um die Dichtungsplatten einfach auszutauschen, wenn andere Dichtungsplatten eingesetzt werden sollen.

2.2 STEUERUNG

Die Steuerung des USV-6-80T ist vollständig an dem Gerät untergebracht (zu sehen in Figure 2-2).

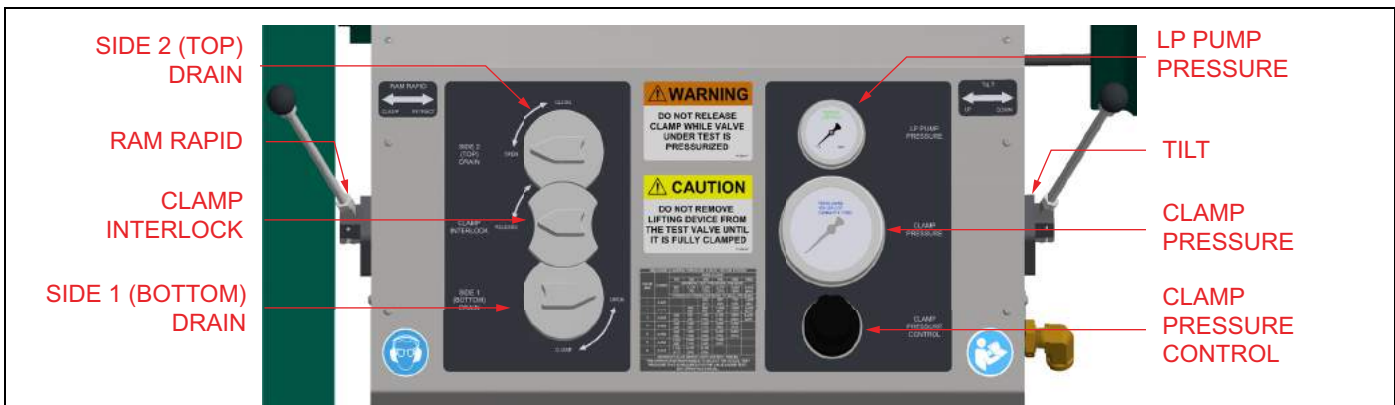


ABBILDUNG 2-2. STEUERUNG AN DER KONSOLE

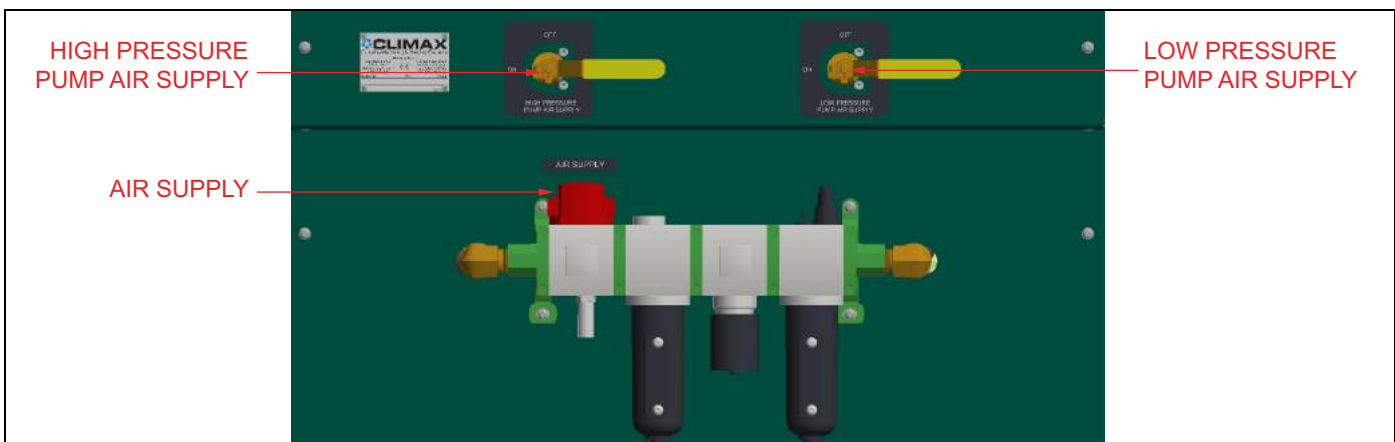


ABBILDUNG 2-3. STEUERUNG AN DER UNTEREN KONSOLE

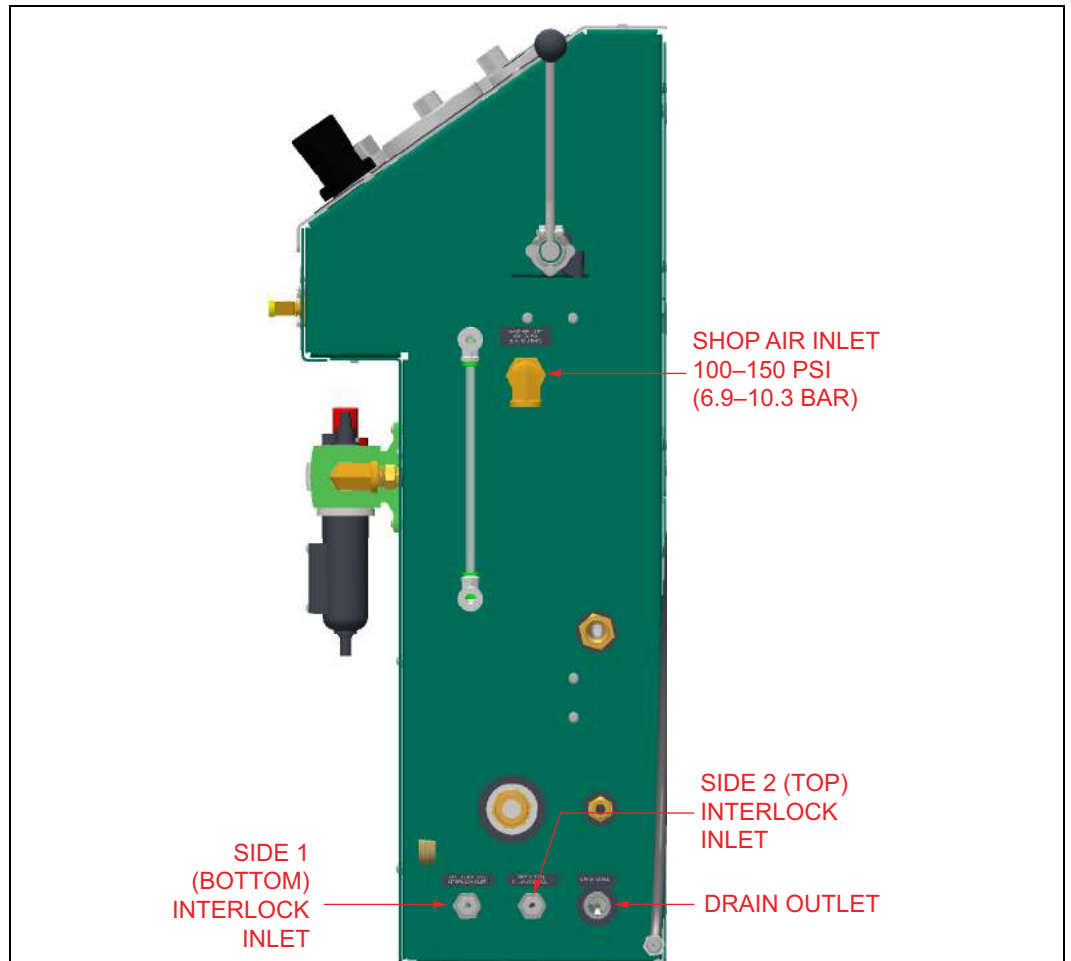


ABBILDUNG 2-4. RECHTE KONSOLENSTEUERUNG

2.3 ABMESSUNGEN

Figure 2-5 zeigen die Abmessungen der Maschine.

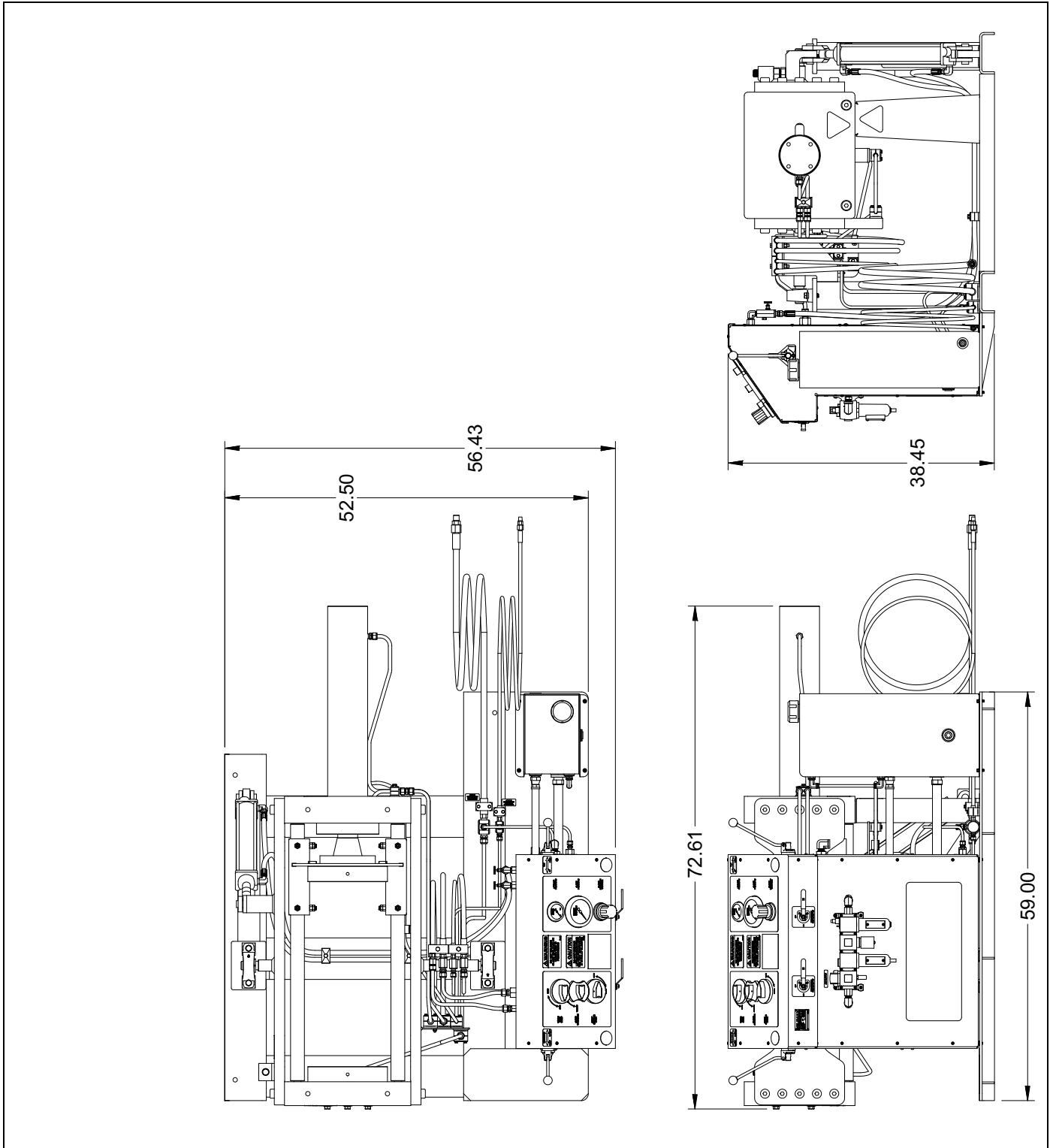


ABBILDUNG 2-5. MAßE DER SPANNVORRICHTUNG

2.4 SPEZIFIKATIONEN

Tabelle 2-1 und Tabelle 2-2 geben die Betriebs-Spezifikationen an. Für mehr Informationen lesen Sie die Vertriebsliteratur.

TABELLE 2-1. SPEZIFIKATIONEN

Test-Mittel:	Wasser, Luft, Glykol, wasserlösliche Ölmischungen
Maximaler Test-Wasserdruck:	9.700 psi (669 bar)
Maximaler Test-Luftdruck:	125 psi (8.6 bar)
Ventilarten, die getestet werden können:	Durchgangs-Kugelventile, Hubventile, Absperrventile, Drosselklappenventile und Rückschlagventile ¹
Erforderliche Druckluft-Versorgung:	100–150 psi bei 40 scfm (6.9–10.3 bar bei 1,13 m ³ /min)
Schnellfüllung mit Wasser:	Mindestens 3 gpm (11 l/min).
Maximale Öffnung zwischen den Dichtungsplatten:	24" (610 mm)
Geringste Öffnung zwischen den Dichtungsplatten:	4" (102 mm)
Maximale Weite im Innenraum:	18" (457 mm)
Hydraulische Druckkraft:	80 tons (726 tonnes)
Ungefährtes Maschinengewicht	2,300 lbs (1,043 kg)
Ungefährtes Transportgewicht	2,500 lbs (1,134 kg)

1. Es kann notwendig sein, spezielle Dichtungsplatten für Ventile einzusetzen oder um zu verhindern, dass das Ventilgehäuse beim Verklemmen von außen befüllt wird.

WARNUNG

Setzen sie dieses Gerät niemals in Anwendungen an, die außerhalb dieser Betriebs-Spezifikationen liegen. Das Nichtbefolgen der Richtlinien kann Personen- und Sachschäden verursachen und bewirkt den Verfall der Garantie.

TABLE 2-2. VENTILGRÖÖE UND DRUCKBEREICH

Ventilgröße (nominal)	ASME Ventilkategorie					
	150	300	600	900	1500	2500
	Maximaler Test-Luftdruck					
	450 psi (31 bar)	1125 psi (78 bar)	2250 psi (155 bar)	3375 psi (233 bar)	5625 psi (388 bar)	9375 (646)
1" (25 mm)		X	X	X	X	X
2" (51 mm)	X	X	X	X	X	X
3" (76 mm)	X	X	X	X	X	X
4" (102 mm)	X	X	X	X	X	
5" (127 mm)	X	X	X	X		
6" (152 mm)	X	X	X			

WARNUNG

Die hier für die Ventilklassen aufgeführten Test-Druck-Stärken stellen die Kapazität der Maschine dar und können eventuell nicht zu dem von Ihnen getesteten Ventil passen. Stellventil-Testdruck-Stärken können geringer sein, als die in Tabelle 2-2 aufgeführten Druckstärken, das hängt vom Material, der gewünschten Betriebstemperatur und anderen möglichen Faktoren ab. Den korrekten Testdruck können Sie den Hersteller-Spezifikationen der Ventile entnehmen. Sollten Sie das nicht beachten, kann dies Schäden an Personen und Sachen verursachen.

2.5 ERFORDERLICHE TEILE, NICHT IM LIEFERUMFANG

Die folgenden Teile werden benötigt, gehören aber nicht zum Lieferumfang des CLIMX Produkt-Satzes:

- Hydrauliköl AW-32
- Mehrzweck-Kompressor-Öl
- Druckluftversorgung mit 100-150 psi und 40 scfm (6,9–10,3 bar bei 1,13 m³/min)
- Ankerbolzen/Hardware

3 EINRICHTUNG

IN DIESEM KAPITEL:

3.1 ABNAHME UND INSPEKTION	-15
3.2 SICHERN DES TESTGERÄTS	-15
3.2.1 VOR ORT IN ZEMENTBODEN VERANKERN (OPTION 1 - EMPFOHLEN)	-16
3.2.2 BOHRUNGEN UND VERANKERUNGEN (OPTION 2)	-16
3.3 AUFFÜLLEN DER SCHMIEREINHEIT UND DES HYDRAULIKTANKS	-17
3.4 ANSCHLUSS AN DIE TESTDRUCK-VERSORGUNG	-17
3.5 ANSCHLUSS DER VERSORGUNGSLEITUNGEN	-18
3.6 EINSTELLEN DER DICHTUNGSPLETTEN	-19

In diesem Abschnitt werden der Zusammenbau und die Einstellung des USV-6-80T Hydro Pro Universal Durchgangsventil-Testger beschreiben.

3.1 ABNAHME UND INSPEKTION

Vor dem Versand ist Ihr CLIMAX-Produkt getestet und für normale Transportbedingungen verpackt worden. CLIMAX garantiert nicht für den Zustand, in dem Ihre Maschine ausgeliefert wird.

Wenn Sie Ihr CLIMAX-Produkt erhalten, führen Sie die folgenden Eingangskontrollen durch:

1. Prüfen Sie die Transportbehälter auf Beschädigungen.
2. Prüfen Sie den Inhalt der Transportbehälter gegen die beiliegende Rechnung, um sicher zu sein, dass alle Komponenten transportiert worden sind.
3. Prüfen Sie alle Komponenten auf Beschädigungen. Wenn Sie den USV-6-80T mit einem Gabelstapler anheben, benutzen Sie dabei die dafür vorgesehenen Punkte am Bodenrahmen.

Kontaktieren Sie CLIMAX umgehend, wenn Sie Beschädigungen oder fehlende Komponenten bemerken.

ANMERKUNG

Bewahren Sie die Transportbehälter und das Verpackungsmaterial für die spätere Lagerung und den Transport der Maschine auf.

3.2 SICHERN DES TESTGERÄTS

Vor dem Einsatz muss der USV-6-80T mit dem Bodenrahmen am Fußboden verankert werden.

ANMERKUNG

Setzen Sie diese Maschine nicht ein, solange sie nicht am Fußboden verankert ist. Der Untergrund muss im Bereich von $\pm 5^\circ$ eben sein.

⚠️ WARNUNG

Alle Einheiten müssen zur Sicherheit des Bedieners fest stabilisiert sein. Der Bediener muss festlegen, was für die Sicherheit der Arbeitsumgebung getan werden muss.

3.2.1 Vor Ort in Zementboden verankern (Option 1 - empfohlen)

Zementieren Sie die Ankerbolzen im Fußboden. Die hervorstehenden Ankerbolzen müssen wenigstens zwei Gewindegänge über der Unterlegscheibe und der Mutter hervorstehen. Siehe Figure 3-1.

3.2.2 Bohrungen und Verankerungen (Option 2)

Verwenden Sie bei Bohrungen im Fußboden Expander-Anker-Schrauben. Ein 5“ (12,7 mm) Mantelbolzen erfordert wenigstens 1,5“ (38,1 mm) Gewindegänge. Siehe Figure 3-1.

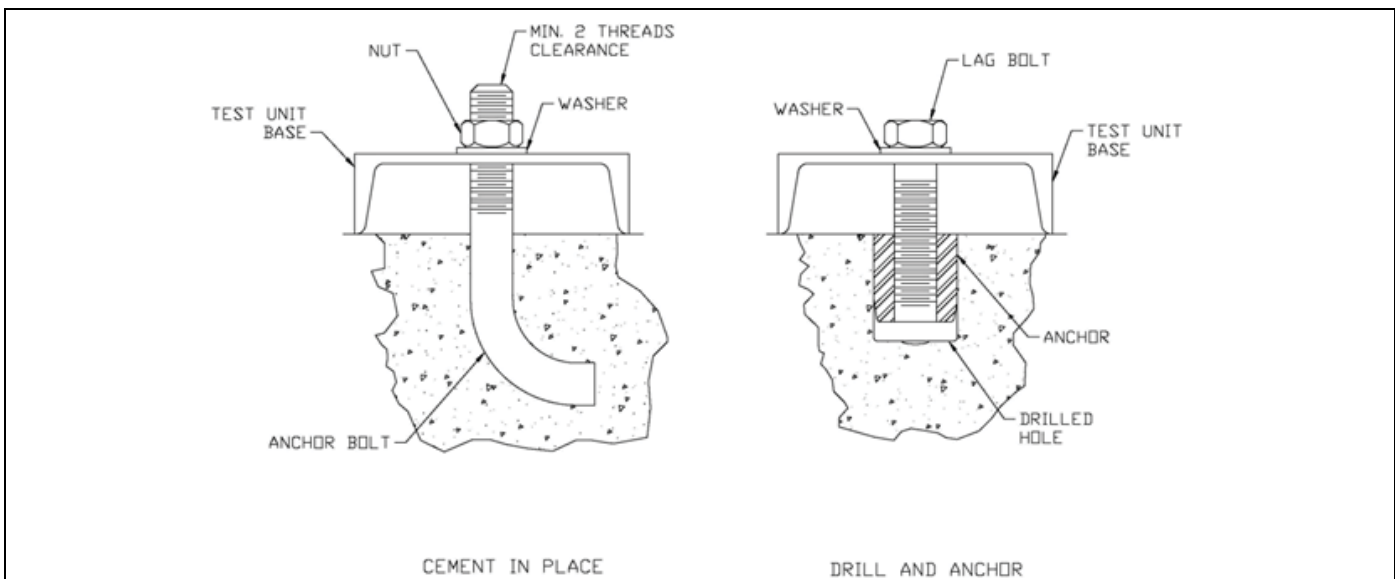


ABBILDUNG 3-1. SICHERN DES TESTGERÄTS

3.3 AUFFÜLLEN DER SCHMIEREINHEIT UND DES HYDRAULIKTANKS

Gehen Sie zum Auffüllen der Schmiereinheit und des Hydrauliktanks wie folgt vor:

1. Prüfen sie, ob die Schmiereinheiten mit Mehrzweck-Kompressor-Öl befüllt sind.
2. Ziehen Sie die Hydraulik-Zylinder zurück und füllen Sie den Hydrauliktank mit AW-32-Hydrauliköl bis zur obersten Marke der seitlichen Tankanzeige.

ANMERKUNG

Wenn die Hydraulikzylinder zum Befüllen des Tanks nicht zurückgezogen werden, kann das Hydrauliköl später überfließen, wenn die Zylinder zurückgezogen werden.

ANMERKUNG

Der Füllstand muss bei allen Betriebsarten in dem seitlichen Rohr sichtbar sein.

3.4 ANSCHLUSS AN DIE TESTDRUCK-VERSORGUNG

Der USV-6-80T kann an viele verschiedene Niedrig-Luftdruck oder hydrostatische Druckluftversorger angeschlossen werden, sofern diese hydrostatischen oder Niedrig-Luftdruck-Quellen die Werte einhalten, die in Abschnitt 2.4 auf Seite 13 angegeben sind.

Normalerweise verfügen die Calder-Testgeräte über eine Spannvorrichtung, wie dieser Hydro Pro Universal Durchgangsventil-Testger, und eine Konsole für die Test-Druckluftzufuhr und die Steuerung, das sind die Hydro-Pro-Konsolen. Lesen Sie im Handbuch der Hydro-Pro-Konsole (oder einer anderen Druckquelle) die Einstellungsrichtlinien für dieses Modul nach.

VORSICHT

Verwenden Sie immer Druckschläuche, die für den vollständigen Druck zugelassen sind, den dieses System im Betrieb erreichen kann. Sollten Sie das nicht beachten, kann dies Schäden an Personen und Sachen verursachen.

Gehen Sie beim Zusammenbau der Maschine wie folgt vor:

1. Schließen Sie den 1/2“ (13 mm)-ID Hochdruck Zufuhrschlauch an den Hauptaussgang der Druckluftversorgung an (dabei handelt es sich um die

Seite, über die das Ventil gefüllt wird). Dies ist der Anschluss der unteren Dichtungsplatte, wenn die Spannvorrichtung hochgekippt wird.

ANMERKUNG

Sollte die Druckluftquelle auch über eine Schnellfüll-Funktion verfügen, verbinden Sie den Ausgang von der Schnellfüll-Druckluft-Zufuhr mit dem 1/2" (13 mm)-ID Hochdruck-Zufuhrschlauch.

2. Schließen Sie den 1/4" (6 mm)-ID Hochdruck Zufuhrschlauch an den zweiten Ausgang der Druckluftversorgung an. Dies ist der Anschluss der oberen Dichtungsplatte (wenn die Spannvorrichtung hochgekippt ist).

ANMERKUNG

Wenn die Druckluft-Zufuhr nur über einen Druckluftausgang verfügt, kann dieser Schlauch verschlossen werden, oder der Schlauch wird entfernt und der Anschluss wird verschlossen.

3.5 ANSCHLUSS DER VERSORGUNGSLEITUNGEN

Schließen Sie die Leitung der Betriebsluft an den 1/2"NPT BETRIEBSLUFT - Anschluss an. Der Druck der Betriebsluft ist 100–150 psi 6,9-10,3 bar). Das erforderliche Luft-Volumen ist 40 scfm (1,13 m³/min.).

Schließen Sie den Abfluss-Schlauch mit einem 1/2" (13 mm) Mindest-Innendurchmesser und Eignung für den Maximaldruck oder mehr an den ABFLUSS-Anschluss. Führen Sie diesen Schlauch bis zu einem sicheren Ort. Die Abflussleitung kann an einen Eingang eines Recycling-Systems angeschlossen werden, wenn dieses System nicht den Abfluss aus dem Abfluss-Schlauch behindert.

! VORSICHT

Sichern Sie den Schlauch, um zu verhindern, dass er sich durch den Durchfluss der Flüssigkeiten bewegt, der mit hoher Geschwindigkeit erfolgt. Ein ungesicherter Schlauch kann Schäden an Personen und Sachen verursachen.

⚠️ WARNUNG

Verschließen Sie den ABFLUSS-AUSGANG nicht. Flüssigkeit, die unter Hochdruck abgelassen wird, muss frei fließen können. Ein Verschluss des Abflusses kann zur Beschädigung der Abflussleitung oder Verbindungsstücken führen und die Funktionstüchtigkeit der Sicherheits-Blockierung beeinträchtigen, dies kann Personen- oder Sachschäden verursachen.

3.6 EINSTELLEN DER DICHUNGSPLETTEN

Maschinen, die mit den optionalen Schnellwechsel-Haltern für die Dichtungsplatten ausgerüstet sind, können vor den Tests auf den Betrieb mit unterschiedlichen Dichtungsplatten (zum Beispiel auf RTJ-Dichtungsplatten und Bohrungs-Dichtungsadapterplatten) eingestellt werden.

Zum Entfernen der Dichtungsplatten von der Schnellwechsel-Halterung gehen Sie wie folgt vor:

1. Stellen Sie sicher, dass sich der Einspannkasten in waagerechter Position befindet (bei Maschinen mit optionaler Kipp-Funktion).
2. Führen Sie eine Öse in die Dichtungsplatte und heben Sie sie mit einem Ring aus der Schnellwechsel-Halterung.

Zum Einlegen der Dichtungsplatten gehen Sie diese Schritte in umgekehrter Reihenfolge durch. Prüfen Sie den Zustand des kleinen O-Rings in der Mitte der Schnellwechsel-Halterung, bevor Sie die Dichtungsplatten einlegen.

Diese Seite bleibt absichtlich unbeschriftet

4 BETRIEB

IN DIESEM KAPITEL:

4.1 PRÜFUNG VOR DER INBETRIEBNAHME	-21
4.2 EINSpanNEN EINES VENTILS	-22
4.3 KIPPEN EINES VENTILS	-26
4.4 TEST-VORBEREITUNG	-27
4.5 TEST	-28
4.6 NACH DEM TESTEN	-28
4.7 AUSSPANNEN EINES VENTILS	-29

4.1 PRÜFUNG VOR DER INBETRIEBNAHME

Führen Sie vor der Inbetriebnahme der Maschine die folgende Prüfung durch:

1. Arbeiten Sie die Checkliste der Risikobewertung in Tabelle 1-2 auf Seite 5 ab.
2. Prüfen Sie, ob der Arbeitsbereich frei von unbeteiligten Personal und unnötiger Ausrüstung ist.
3. Prüfen Sie, ob alle Werkzeuge aus der Maschine und deren Arbeitsbereich entfernt worden sind.
4. Prüfen Sie, ob die O-Ring-Dichtungen in den Dichtungsplatten in gutem Zustand sind (frei von Knicken, Bögen und nicht spröde).
5. Prüfen Sie, ob die Dichtungsplatten in gutem Zustand sind.

VORSICHT

Beschädigungen (wie Beulen und Dellen) an den Platten können, besonders, wenn sie sich in der Nähe der O-Ringe befinden, dazu führen, dass das zu testende Ventil nicht an den Platten dicht verschlossen wird.

6. Prüfen Sie, ob das Luft-Schmiergerät mit genügend Druckluft-Werkzeugöl befüllt ist.
7. Prüfen Sie, ob der Hydrauliktank mit genügend Hydrauliköl befüllt ist.
8. Prüfen Sie, ob an der Maschine genügend Betriebsdruck ansteht und genügend Betriebsvolumen zur Verfügung steht.
9. Prüfen Sie, ob die Ventile der NIEDRIGDRUCK-LUFTZUFUHR und die HOCHDRUCK-LUFTZUFUHR geschlossen sind.
10. Öffnen Sie das Ventil der DRUCKLUFT-VERSORGUNG.
11. Prüfen Sie, ob geeignete Schutzschilde vorhanden sind.

WARNUNG

Bei Tests mit hohen Luftdruck-Stärken kann es zum plötzlichen Entweichen der aufgestauten Energie kommen, was möglicherweise zu Personen- oder Sachschäden führen kann. Zu den potentiellen Gefahren kann auch das mögliche Austreten von Flüssigkeiten unter hohem Druck gehören, was Verletzungen verursachen kann, wie sie durch Schusswaffen entstehen. Der Benutzer muss dieses Gerät entsprechend der Sicherheitsvorschriften einrichten und alle notwendigen Schutzschilde installieren.

4.2 EINSpanNEN EINES VENTILS

WARNUNG

Vor dem Einspannen des zu testenden Ventils müssen Sie prüfen, ob das Ventil für den Druck ausgelegt ist, unter dem es getestet werden soll. Den korrekten Testdruck können Sie den Hersteller-Spezifikationen der Ventile entnehmen. Wenn das Ventil nicht auf den Testdruck ausgelegt ist, der anstehen wird, kann das Ventil oder das Testgerät beschädigt oder es können Personen verletzt werden.

WARNUNG

Die Maschine übt beim Einspannen des Ventils einen Druck aus, der durch den ganzen Ventilkörper wirkt. Vor dem Einspannen des zu testenden Ventils müssen Sie prüfen, ob das Gehäuse des Ventils für diese Art von Belastung geeignet ist, ob es also dem Anpressdruck der Spannvorrichtung standhalten kann. Wenn ein Ventil diesem Druck nicht widerstehen kann, kann dies Personen- oder Sachschäden verursachen.

Gehen Sie beim Einspannen des Ventils wie folgt vor:

1. Stellen Sie sicher, dass sich der Einspannkasten heruntergekippt, in waagerechter Position befindet (bei Maschinen mit optionaler Kipp-Funktion). Wenn der Einspannkasten neu ausgerichtet werden muss, lesen Sie in Abschnitt 4.3 auf Seite 26 nach.
2. Öffnen Sie das Ventil für die NIEDRIGDRUCKLUFT-ZUFUHR und stellen Sie die Position des Presskolbens mit Hilfe der SCHNELLEINSTELLUNG so ein, dass die Dichtungsplatten so weit von einander entfernt sind, dass das zu testende Ventil gut dazwischen passt.

Der Presskolben kann auch vorgefahren werden, indem das Ventil für die HOCHDRUCKLUFT-ZUFUHR geöffnet wird und der Druck mit Hilfe des Stellhebels an der STEUERUNG DES EINSpanNDRUCKS erhöht wird. Wichtig ist, dass der Presskolben nur zurückgefahren werden kann, wenn die SPANNVORRICHTUNGS-SPERRE sich in der Position ENTLASTEN befindet, wozu aber zuvor die ABLASSVENTILE der Sperren für SEITE 1 und für SEITE 2 geöffnet worden sein müssen.

3. Senken Sie das zu testende Ventil (normalerweise mit darüber angebrachtem Hebezeug) in den Einspannkasten und richten Sie es mittig zu den Dichtungsplatten aus.

WARNUNG

Verwenden Sie Ketten oder Seile, um das zu testende Ventil in den Einspannkasten hinab zu senken. Legen Sie Ihre Hände oder andere Körperteile nicht zwischen die Dichtungsplatten oder zwischen das Ventil und die Dichtungsplatten, das kann zu Verletzungen führen.

4. Fahren Sie den Presskolben mit der Funktion SCHNELLEINSTELLUNG am Steuerpult so weit vor, bis die Dichtungsplatten anliegen und gegen die Flanschen des Ventils drücken. Zu diesem Zeitpunkt ist das Ventil nur mit niedrigem Druck eingeklemmt. Halten Sie weiterhin das Gewicht des Ventils mit dem Hebezeug, bis der vollständige Einspanndruck erreicht ist.

VORSICHT

Lösen sie das Hebezeug so lange nicht von dem Ventil, bis es vollständig eingeklemmt ist. Sollte diese Richtlinie nicht beachtet werden, kann es dazu führen, dass der Ventiltest fehlschlägt und auch Personen- oder Sachschäden entstehen.

WARNUNG

Begeben Sie sich nicht unter das zu testende Ventil, auch dürfen sich dort keine Körperteile von Ihnen befinden. Wenn der Ventiltest fehl schlägt, kann das zu Personenschäden führen.

ANMERKUNG

Wenn sie die Ventile einspannen, verwenden Sie die Funktion SCHNELLEINSTELLUNG, um die Dichtungsplatten an die Flanschen heranzufahren, dann fahren Sie mit Hilfe der EINSpanN-DRUCKSTEUERUNG den Presskolben vor und erhöhen den Anpressdruck so weit, bis er den erforderlichen Wert erreicht. Dabei gehen Sie so vor, wie in den nächsten beiden Schritten beschrieben wird.

5. Legen Sie den gewünschten Anpressdruck mit Hilfe der Angaben auf der Druckliste neben dem Steuerpaneel fest (wird in Tabelle 4-1 auf Seite 25 gezeigt) und folgen Sie dabei den hier aufgeführten Schritten:
 - a) Wählen sie die korrekte Ventilgröße aus der ersten Spalte aus.
 - b) Wählen sie die korrekte Ventilkategorie und den korrekten Testdruck aus den Kopfzeilen aus.
 - c) Legen Sie den hydraulischen Anpressdruck fest, den Sie an der Schnittstelle der ausgewählten Spalten und Zeilen vorfinden.

Beispiel (beachten Sie die hervorgehobenen Zellen): Beim Einsatz eines 6" - Klasse 600 Ventils mit 2.250 psi (155 bar) Testdruck = 6,500 psi (559 bar) Anpressdruck.

TABELLE 4-1. USV-6-80T ANPRESSDRUCK

Ventil- größe Zoll (mm)	O-Ring größe	ASME Klasse					
		150	300	600	900	1500	2500
		Maximaler Testdruck in psi (bar) ^a					
		450 (31)	1,125 (78)	2,250 (155)	3,375 (233)	5,625 (388)	9,375 (646)
Hydraulischer Druck, der für das Abdichten benötigt wird, psi (bar)							
1" (25 mm)	2-220		200 (14)	400 (28)	600 (41)	900 (62)	1,500 (103)
2" (51 mm)	2-230	200 (14)	500 (34)	1,000 (69)	1,500 (103)	2,500 (172)	4,200 (290)
3" (76 mm)	2-239	400 (28)	1,000 (69)	2,000 (138)	2,900 (103)	4,900 (338)	8,100 (559)
4" (102 mm)	2-350	700 (48)	1,700 (117)	3,300 (228)	4,900 (338)	8,100 (559)	
5" (127 mm)	2-358	1,000 (69)	2,300 (159)	4,600 (317)	6,900 (476)		
6" (152 mm)	2-364	1,300 (90)	3,300 (228)	6,500 (448)			

a. Der Bediener ist dafür verantwortlich, den Testdruck auszuwählen, der zu dem zu testenden Ventil passt.

VORSICHT

Die hier für die Ventilklassen aufgeführten Test-Druck-Stärken stellen die Kapazität der Maschine dar und können eventuell nicht zu dem von Ihnen getesteten Ventil passen. Stellventil-Testdruck-Stärken können geringer sein, das hängt vom Material, der gewünschten Betriebstemperatur und anderen möglichen Faktoren ab.

Den korrekten Testdruck können Sie den Hersteller-Spezifikationen der Ventile entnehmen. Sollten Sie das nicht beachten, kann dies Schäden an Personen und Sachen verursachen.

- Öffnen Sie das Ventil für die HOCHDRUCK-LUFTZUFUHR und erhöhen Sie den Anpressdruck über die STEUERUNG DES EINSPANNDRUCKS, bis das Manometer für den Anpressdruck den gewünschten Wert anzeigt.

WARNUNG

Während des Tests lassen Sie das Ventil für die HOCHDRUCK-LUFTZUFUHR offen und die STEUERUNG DES EINSPANNDRUCKS, bei dem Wert, der für den Anpressdruck eingestellt worden ist. Das ermöglicht es der Pumpe, kleine Verluste durch Lecks zu kompensieren, wenn das Hydrauliksystem langsam zu lecken beginnt.

Sollten Sie das nicht beachten, kann dies dazu führen, dass ein Ventil sich während des Testa aus der Einspannvorrichtung löst und Schäden an Personen und Sachen verursacht.

ANMERKUNG

Wenn die HOCHDRUCKPUMPE nach dem Einschalten der Drucks auf die Spannvorrichtung weiter läuft, kann das ein Zeichen dafür sein, dass das Hydrauliksystem leckt. Führen Sie einen Dichtigkeitstest an der Hydraulikanlage (siehe Abschnitt 5 auf Seite 31) durch und beseitigen Sie das oder die Lecks.

4.3 KIPPEN EINES VENTILS

VORSICHT

Die Dichtungsplatten an Maschinen mit Schnellwechsel-Halterungen verbleiben wegen der Schwerkraft in ihren Sitzen und können deswegen herausfallen, wenn der Einspannkasten ohne ein darin eingeklemmtes Ventil in die aufrechte Stellung gekippt wird.

Wenn die Maschine mit diesen Schnellwechsel-Halterungen ausgestattet ist, kippen sie den Einspannkasten nicht in die aufrechte Stellung, ohne vorher ein Ventil zwischen den Dichtungsplatten eingeklemmt zu haben. Es kann ansonsten zu Sach- oder Personenschäden kommen.

Gehen Sie beim Kippen eines Ventils wie folgt vor:

1. Prüfen Sie, ob das zu testende Ventil sicher mit dem erforderlichen Anpressdruck eingespannt ist.
2. Lösen Sie das zu testende Ventil vom Hebezeug.
3. Stellen Sie sicher, dass das gesamte Personal von dem Einspannkasten und dem zu testenden Ventil Abstand genommen hat. Dann öffnen Sie das Ventil der NIEDRIGDRUCK-LUFTZUFUHR und betätigen den Hebel TILT (kippen), um das Ventil an oben oder unten zu kippen.

4. Schließen Sie das Ventil für die NIEDRIG-DRUCKLUFTZUFUHR nachdem Sie das Ventil in die gewünschte Position gekippt haben.

4.4 TEST-VORBEREITUNG

VORSICHT

Vor der Durchführung eines hydrostatischen Tests müssen Sie sicherstellen, dass die gesamte Luft aus dem zu testenden Ventil gewichen ist. Sollten Sie das nicht beachten, kann dies Schäden an Personen und Sachen verursachen.

Bei den Testvorbereitungen gehen Sie wie folgt vor:

1. Prüfen Sie, ob das zu testende Ventil mit dem erforderlichen Anpressdruck eingespannt ist.

ANMERKUNG

Wenn Sie mit Wasser testen und die Maschine über die Kippfunktion verfügt, kontrollieren Sie, ob sich das zu testende Ventil in der aufrechten Position befindet. Das ermöglicht das Befüllen des zu testenden Ventils vom Boden her und die Luft kann nach oben entweichen.

Wenn die Maschine nicht über die Option für das Kippen verfügt, oder wenn der Druck mit einer einzigen Leitung aufgebaut wird, muss das zu testende Ventil mit Hilfe anderer Mittel während des Befüllens entlüftet werden. Die Möglichkeiten wechseln je nach Ventiltyp.

2. Schließen Sie die ABLASSVENTILE SEITE 1 und SEITE 2 am Steuerpaneel für die Spannvorrichtung des Ventils.
3. Füllen Sie das zu testende Ventil mit Wasser und benutzen Sie dabei die Testdruck-Steuerung an der Hydro Pro Konsole (oder eine alternative Druckversorgung). Dabei wird das Ventil über die 1/2"-Leitung (13 mm) befüllt und die in dem Ventil befindliche Luft entweicht über die dafür geöffnete 1/4" Ablassleitung (6 mm). Lesen Sie im Handbuch der Hydro-Pro-Konsole (oder einer anderen Testdruck-Quelle) die speziellen Einstellungsrichtlinien nach.

4.5 TEST

Diese Maschine ist sowohl für die Durchführung von hydrostatischen Hochdruck- als auch für Niederdruck-Tests mit Luft geeignet. Für die Druck-Höchstwerte wird auf Abschnitt 2.4 auf Seite 13 verwiesen.

WARNUNG

Setzen Sie diese Maschine nicht für Gas-Hochdruck-Tests ein, das könnte Schäden an Personen und Sachen verursachen.

Mit den folgenden Schritten führen Sie einen vollständigen Test durch:

1. Prüfen Sie, ob das Ventil für die HOCHDRUCKLUFT-ZUFUHR offen und die STEUERUNG DES EINSPANNDRUCKS bei dem Wert liegt, der für den Anpressdruck eingestellt worden ist.
2. Schließen Sie die ABLASSVENTILE SEITE 1 und SEITE 2 am Steuerpaneel für das Einspannen des Ventils, falls dies noch nicht geschehen ist.
3. Setzen Sie das zu testende Ventil entsprechend der Angaben des Lieferanten des Betriebsdrucks unter Druck.

WARNUNG

Überschreiten Sie nicht den für diese Maschine vorgesehenen Maximaldruck. Für die Druck-Höchstwerte wird auf Abschnitt 2.4 auf Seite 13 verwiesen. Das Überschreiten des für diese Maschine vorgesehenen Maximaldrucks kann zu Personen- und Sachschäden führen.

WARNUNG

Versuchen Sie nicht, den Einspanndruck zu verringern, während das zu testende Ventil unter Druck steht. Das Lösen der Spannvorrichtung während das Ventil unter Druck steht, kann Schäden an Personen und Sachen verursachen.

4.6 NACH DEM TESTEN

Nachdem Sie den Test abgeschlossen haben, gehen Sie wie folgt vor:

1. Schalten Sie die Test-Druck-Versorgung ab.
2. Lassen Sie den Test-Druck aus dem zu testenden Ventil ab und setzen Sie dabei die Steuerung der Test-Druck-Versorgung ein.
3. Lassen Sie das Wasser aus dem Ventil mit Hilfe von Niedrig-Druckluft ab, sofern die Testdruck-Versorgung über diese Funktion verfügt.

4. Wenn der Einspannkasten über die Kipp-Funktion verfügt, kippen sie das getestete Ventil in die waagerechte Position.

4.7 AUSSPANNEN EINES VENTILS

WARNUNG

Verringern Sie nicht den Einspanndruck, während das zu testende Ventil unter Druck steht. Das Lösen der Spannvorrichtung während das Ventil unter Druck steht, kann Schäden an Personen und Sachen verursachen.

Gehen Sie beim Ausspannen des Ventils wie folgt vor:

1. Sichern Sie das zu testende Ventil mit dem Hebezeug.

VORSICHT

Lösen Sie die Spannvorrichtung nicht, wenn das Ventil noch nicht mit dem Hebezeug oder einer anderen geeigneten Vorrichtung gesichert ist. Ein ungesichertes Ventil kann Schäden an Personen und Sachen verursachen.

2. Drehen Sie die TESTDRUCK-STEUERUNG auf Null.
3. Schließen Sie das Ventil der HOCHDRUCKLUFTZUFUHR.
4. Öffnen Sie die ABLASSVENTILE auf SEITE 1 und SEITE 2 und LÖSEN Sie die VERRIEGELUNG der SPANNHALTERUNG.
5. Öffnen Sie das Ventil für die NIEDERDRUCKLUFT-ZUFUHR und ZIEHEN Sie den Presskolben mit Hilfe der SCHNELLEINSTELLUNG zurück.
6. Schließen Sie das Ventil der HOCHDRUCK-LUFTZUFUHR.
7. Heben Sie das zu testende Ventil aus dem Einspannkasten heraus.

Diese Seite bleibt absichtlich unbeschriftet

5 WARTUNG

5.1 CHECKLISTE FÜR DIE WARTUNG

Tabelle 5-1 Aufstellung der Wartungsintervalle und -Aufgaben.

TABELLE 5-1. WARTUNGSINTERVALLE UND -AUFGABEN

Intervall	Aufgabe
Vor jeder Inbetriebnahme	Prüfen Sie den Füllstand der Luftschmierung und füllen Sie ggf. Mehrzweck-Kompressor-Öl nach.
	Prüfen Sie den Füllstand des Hydrauliköls und füllen Sie ggf. mit AW-32 nach.
	Prüfen Sie die O-Ringe an der Dichtungsplatte / die Oberfläche der Dichtung selbst.
In regelmäßigen Abständen	Prüfen Sie den Zustand der Schlauchleitungen und ersetzen Sie diese, falls nötig.
	Tauschen Sie den Filter am Eingang zur Luftaufbereitung aus (Air Prep Unit Filter P/N 87437), falls nötig.
	Prüfen Sie, ob es Lecks an der Hydraulik gibt (siehe Abschnitt 5.2).
	Fetten Sie die Stehlager, wenn die Maschine mit der Kipp-Funktion ausgestattet ist.

5.2 PRÜFUNG DER HYDRAULIK AUF LECKS

Das Hydrauliksystem muss in einem Leck-freien Zustand erhalten werden, damit ein dauerndes und sicheres Einspannen während des Tests gewährleistet ist.

Führen Sie die folgend beschriebene Prüfung in regelmäßigen Abständen durch, oder wenn Sie den Verdacht haben, dass das System leckt.

VORSICHT

Keinesfalls dürfen Sie während dieser Prüfung den Test-Druck anlegen, das kann zu Personen- und Sachschäden führen.

Prüfen Sie auf die folgende Weise, ob es Lecks an der Hydraulik gibt:

1. Falls die Maschine mit der Kipp-Funktion ausgestattet ist, kippen Sie den Einspannkasten in die waagerechte Position.
2. Wählen ein Ventil oder eine ähnliche Komponente, die mit mehr als 5.000 psi (345 bar) Anpressdruck eingespannt werden kann.
3. Spannen Sie das Ventil im Einspannkasten mit wenigstens 5.000 psi (345 bar) ein. Überschreiten sie dabei nicht die Belastungsfähigkeit dieses Teils.

-
4. Sichern Sie dieses Teil mit dem Hebezeug und schließen Sie das Ventil der HOCHDRUCK-LUFTVERSORGUNG und stellen Sie den Druck an der STEUERUNG DER SPANNVORRICHTUNG auf Null. Dadurch kann das System durch eventuell vorhandene Lecks Druck abbauen, ohne dass die Pumpe den Druck wieder herstellt.
 5. Überwachen Sie den Druck der Spannvorrichtung wenigstens 10 Minuten lang. Der Druckverlust darf in 10 Minuten nicht höher als 100 psi (6,9 bar) sein.

6 LAGERUNG UND TRANSPORT

6.1 LAGERUNG

Eine ordentliche Lagerung des Hydro Pro Universal Durchgangsventil-Testger verlängert die Lebensdauer und schützt vor Beschädigung.

Vor der Lagerung müssen folgende Schritte unternommen werden:

1. Ziehen Sie alle Hydraulik-Zylinder zurück.
2. Lassen Sie aus allen Leitungen das Wasser ab und trocknen Sie die Oberflächen des Geräts ab.
3. Lassen Sie die Hydraulikflüssigkeit aus dem Tank und den Leitungen ab.
4. Leeren Sie das Luft-Schmiergerät.

6.2 ENTSORGUNG

Für die Entsorgung des Hydro Pro Universal Durchgangsventil-Testger lassen Sie zuvor alle Flüssigkeiten aus dem Gerät ab. Lesen Sie Anhang A für Informationen über den Zusammenbau der Komponenten.

Diese Seite bleibt absichtlich unbeschriftet

ANHANG A MONTAGEZEICHNUNGEN

Liste der Zeichnungen

ABBILDUNG A-1. USV-6-80T NEIGUNG AUFBAU DER SPANNVORRICHTUNG (P/N 88576)	- - - - -	- 36
ABBILDUNG A-2. USV-6-80T NEIGUNG AUFBAU DER SPANNVORRICHTUNG 2 (P/N 88576)	- - - - -	- 37
ABBILDUNG A-3. USV-6-80T NEIGUNG AUFBAU DER SPANNVORRICHTUNG, BAUTEILELISTE 1 (P/N 88576)	- - - - -	- 38
ABBILDUNG A-4. USV-6-80T TILT CLAMP FIXTURE ASSEMBLY PARTS LIST 2 (P/N 88576)	- - - - -	- 39
ABBILDUNG A-5. NEIGUNG STEUERKONSOLE DES USV, AUFBAU DER VORDERSEITE (P/N 90692)	- - - - -	- 40
ABBILDUNG A-6. NEIGUNG STEUERKONSOLE DES USV, AUFBAU DER RÜCKSEITE (P/N 90692)	- - - - -	- 41
ABBILDUNG A-7. NEIGUNG STEUERKONSOLE DES USV, BAUTEILELISTE 1 (P/N 90692)	- - - - -	- 42
ABBILDUNG A-8. NEIGUNG STEUERKONSOLE DES USV, BAUTEILELISTE 2 (P/N 90692)	- - - - -	- 43
ABBILDUNG A-9. NEIGUNG STEUERKONSOLE DES USV, BAUTEILELISTE 3 (P/N 90692)	- - - - -	- 44
ABBILDUNG A-10. STEUERKONSOLE OHNE NEIGUNG BAUTEILELISTE 1 (P/N 90999)	- - - - -	- 45
ABBILDUNG A-11. RÜCKSEITE DER STEUERKONSOLE OHNE NEIGUNG BAUTEILELISTE(P/N 90999)	- - - - -	- 46
ABBILDUNG A-12. STEUERKONSOLE OHNE NEIGUNG BAUTEILELISTE 1 (P/N 90999)	- - - - -	- 47
ABBILDUNG A-13. STEUERKONSOLE OHNE NEIGUNG BAUTEILELISTE 2 (P/N 90999)	- - - - -	- 48
ABBILDUNG A-14. STEUERKONSOLE OHNE NEIGUNG BAUTEILELISTE 3 (P/N 90999)	- - - - -	- 49
ABBILDUNG A-15. MONTAGE DES SCHNELLWECHSELHALTERS (P/N 90845)	- - - - -	- 50
ABBILDUNG A-16. BAUSATZ FÜR FEST EINGEBaute DICHTUNGSPLETTEN (P/N 90846)	- - - - -	- 51
TABELLE A-1. ERSATZTEILLISTE	- - - - -	- 52

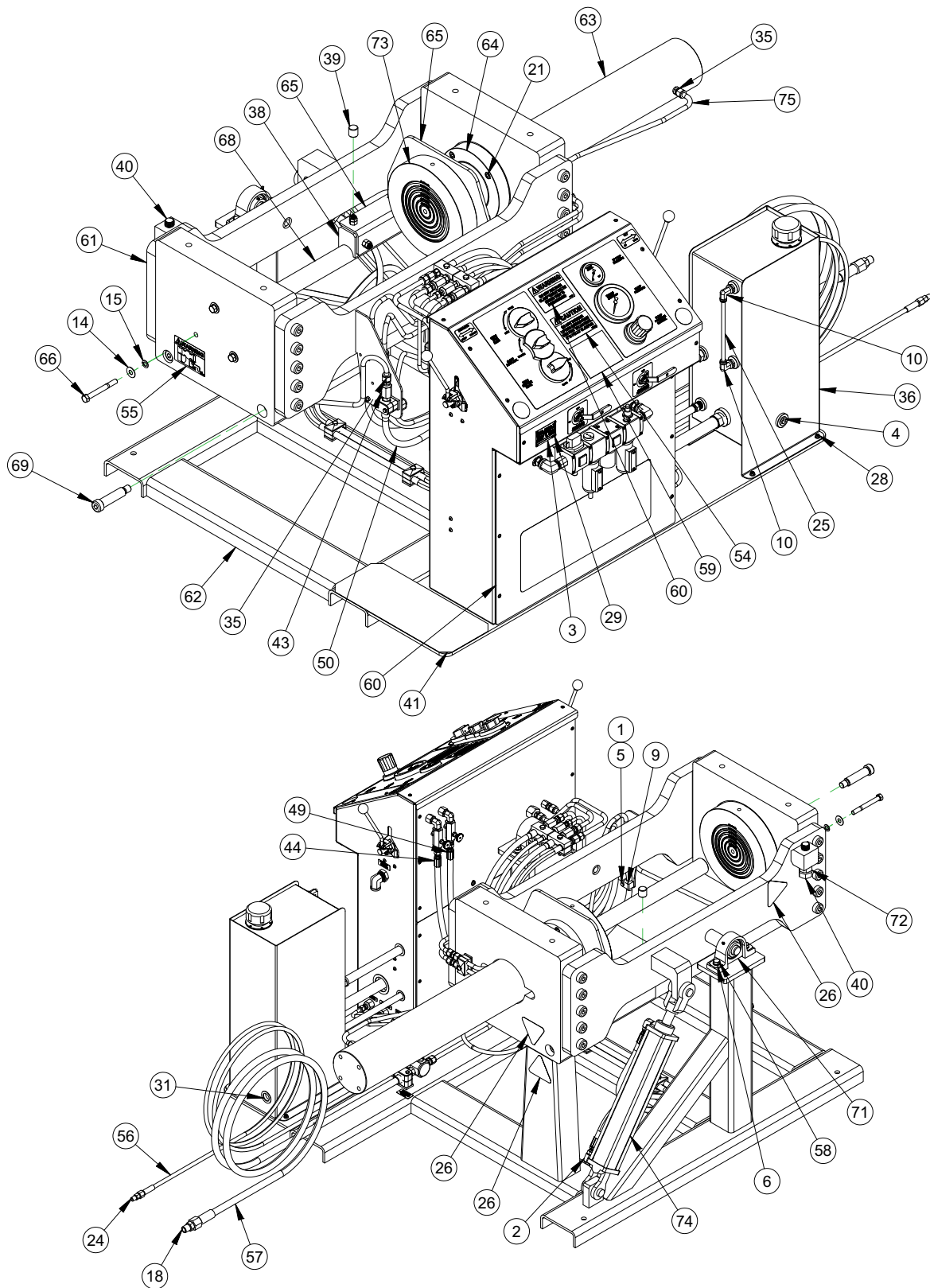


ABBILDUNG A-1. USV-6-80T NEIGUNG AUFBAU DER SPANNVORRICHTUNG (P/N 88576)

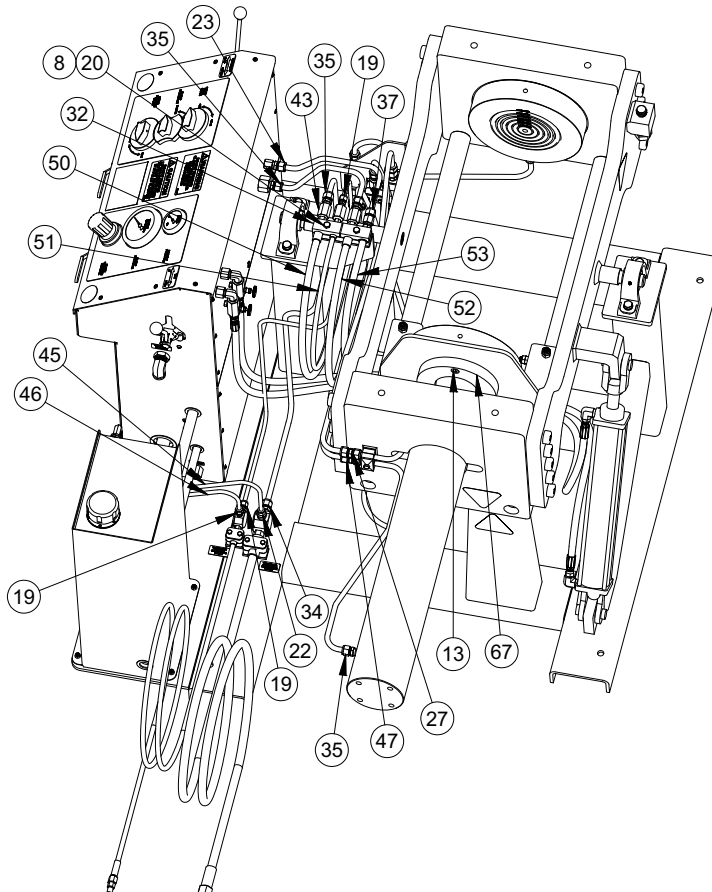
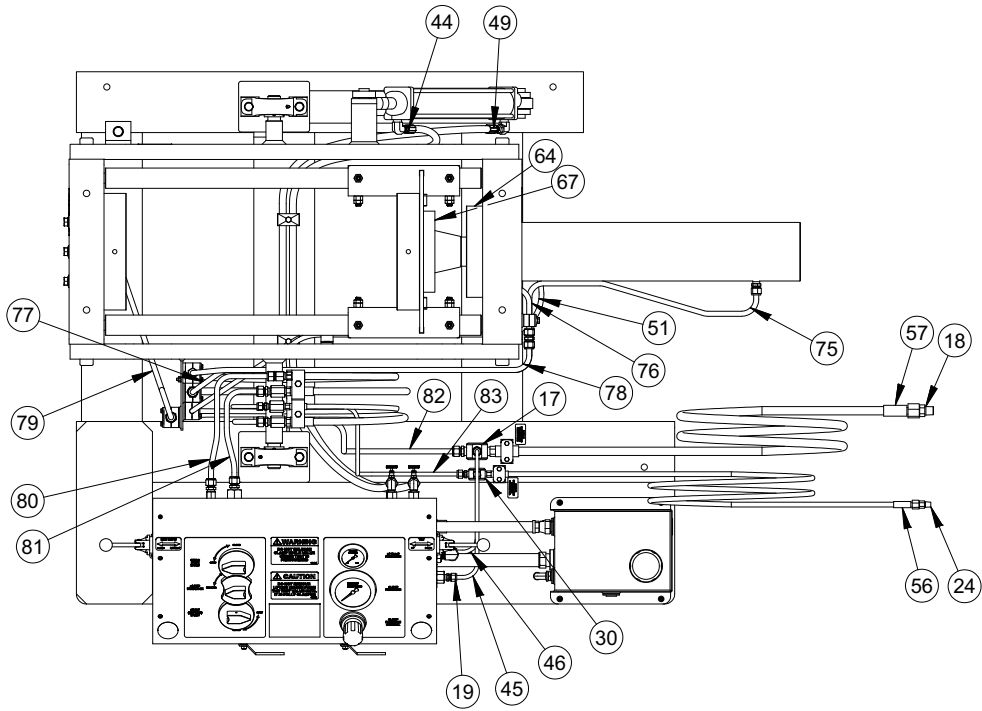


ABBILDUNG A-2. USV-6-80T NEIGUNG AUFBAU DER SPANNVORRICHTUNG 2 (P/N 88576)

PARTS LIST				
ITEM	QTY	P/N:	DESCRIPTION	SCHEMATIC ID
1	1	10716	NUT HEX 1/4 STDN	
2	2	28719	FITTING ELBOW 90° 1/2 NPTM X JIC-6 MALE	
3	1	29154	PLATE SERIAL YEAR MODEL CE 2.0 X 3.0	
4	1	33991	PLUG HEX 3/4 NPT BRASS	
5	1	40516	SCREW 1/4-20 X 1-1/2 HHCS ZINC PLATED	
6	4	42334	WASHER 1/2 X 7/8 X .053 FLTW	
7	1	46532	(NOT SHOWN) CRATE 78 X 64 X 44 USV-6	
8	2	70385	NUT 3/8-16 NYLON INSERT LOCKING NUT ZINC PLATED GRADE 5	
9	1	75230	CLAMP SINGLE-LINE PLASTIC 5/8" DIA	
10	2	77459	FTG ELBOW 1/2 NPTM X 3/8 TUBE PRESTOLOC SWIVEL 90 DEG BRASS	
11	16	77544	WASHER 1/4 FLTW SS	
12	2	77979	SCREW 3/8-16 X 3/4 SHCS SS	
13	3	78402	SCREW 1/2-13 X 2 SHCS SS 316 FULL THREAD	
14	3	78415	WASHER 1/2 FLTW SS	
15	7	78665	WASHER 1/2 LOCW SS	
16	2	78672	WASHER 3/8 FLTW SS	
17	1	81871	FTG TEE 1/2 FEMALE NPT SS 15,000 PSI	
18	1	81874	FTG MALE ADAPTER SS 15,000 PSI 1-12 TYPE M X 1/2 MNPT	
19	6	83105	FTG TUBE CONNECTOR 1/4 NPTM X 3/8 TUBE SUPER DUPLEX	
20	2	83274	SCREW 3/8-16 X 2 1/2 HHCS SS	
21	4	83284	SCREW 1/2-13 X 1-3/4 SHCS SS	
22	2	83671	FTG CONNECTOR 1/2 NPTM X 3/8 TUBE SUPER DUPLEX	
23	1	84839	FTG MALE CONNECTOR 1/2 TUBE X 3/8 MNPT SS	
24	1	85259	ADAPTER 9/16 TYPE M X 1/4 MNPT STAINLESS 15 KSI	
25	10	85289	TUBING 3/8 OD X 1/4 ID POLYETHYLENE	
26	4	85437	LABEL WARNING - HAND CRUSH/FORCE FROM BELOW 3.80 X 3.29	
27	1	87054	FTG UNION 1/2 X 1/2 TUBE STAINLESS	
28	8	87076	SCREW 1/4-20 X 3/4 HHCS FLANGE HEAD GR5	
29	4	87775	RIVET BLIND 1/8 DIA SS 316	
30	1	87856	FTG TEE 1/4 NPTF 15 KSI	
31	1	88051	GROMMET LOCKING NYLON BLACK 1-1/16 ID X 1-1/2 PANEL HOLE	
32	1	88084	CLAMP SET HOSE ANCHOR	
33	1	88085	FTG ELBOW 1/2 SWAGE TUBE X 3/8 MALE NPT SS	
34	2	88115	FTG CONNECTOR MALE 1/2 NPT X 1/2 TUBE SUPER DUPLEX	
35	6	88116	FTG CONNECTOR MALE 3/8 NPT X 1/2 TUBE SUPER DUPLEX	
36	1	88147	RESERVOIR HYDRAULIC	
37	2	88185	FTG CONNECTOR FEMALE 1/2 TUBE x 3/8 NPTF	
38	2	88186	TROLLEY BLOCK USV	
39	4	88187	PIN DOWEL 1 DIA X 1 18-8 SS	
40	1	88198	SCREW 1-8 X 4 HHCS GR 5 ZINC PLATED FULLY THREADED	
41	7.5	88200	ABRASIVE ANTISLIP TAPE 18" WIDE	
42	2	88225	FTG COUPLER 1/4 NPTF X 1/4 NPTF 15000 PSI SS	
43	4	88226	FTG COUPLER 3/8 NPTF X 3/8 NPTF 15000 PSI SS	
44	1	88231	HOSE ASSY 3 KSI 3/8 JIC-6F X 103.3 OAL STRAIGHT ENDS	
45	1	88240	TUBE 3/8 SUPER DUPLEX BOTTOM INTERLOCK INLET CLAMP FIXTURE USV	
46	1	88241	TUBE 3/8 SUPER DUPLEX TOP INTERLOCK INLET CLAMP FIXTURE USV	
47	1	88263	FTG UNION 1/2 X 1/2 TUBE SUPER DUPLEX	
48	1	88313	TUBE 3/8 SUPER DUPLEX TOP PLATE CLAMP FIXTURE MODEL USV	
49	1	88314	HOSE ASSY 3 KSI 3/8 JIC-6F X 98.00 OAL STRAIGHT ENDS	
50	1	88325	HOSE ASSY .39 ID 3/8 NPTM SS X 3/8 NPTM SS X 45.46 IN OAL 15KSI (10/2W)	

ABBILDUNG A-3. USV-6-80T NEIGUNG AUFBAU DER SPANNVORRICHTUNG, BAUTEILELISTE 1 (P/N 88576)

PARTS LIST				
ITEM	QTY	P/N:	DESCRIPTION	SCHEMATIC ID
51	1	88326	HOSE ASSY .23 ID 3/8 NPTM SS X 3/8 NPTM SS X 108.96 IN OAL 17.4KSI (6/2WL)	
52	1	88327	HOSE ASSY .39 ID 3/8 NPTM X 3/8 NPTM X 44.78 IN OAL 15KSI (10/2W)	
53	1	88328	HOSE ASSY 3 KSI 3/8 NPTM X 54.9 OAL STRAIGHT ENDS	
54	1	89122	LABEL CAUTION - DO NOT REMOVE LIFTING DEVICE 4-5/8 X 3-1/4	
55	1	89123	LABEL CAUTION - DO NOT CRAWL UNDER 4-5/8 X 3-1/4	
56	1	89318	HOSE ASSY .23 ID 1/4 NPTM SS X 9/16 FEM TYPE M SS X 240 IN OAL 17.4KSI (6/2WL)	
57	1	89319	HOSE ASSY .50 ID 1/2 NPTM SS X 1-12 FEM TYPE M SS X 240 IN OAL 15KSI (13/2W)	
58	4	89482	SCREW 1/2-13 X 1-3/4 HHCS SS	
59	1	90678	LABEL CLAMPING CHART USV-6-80T	
60	1	90692	CONSOLE CONTROL USV 8600 PSI CLAMP W/ TILT	
61	1	90693	WELDMENT CLAMP BOX MODEL USV-6-80T	
62	1	90695	WELDMENT BASE FRAME USV-6-80T	
63	1	90710	RAM HYDRAULIC 100 TON 24 INCH STROKE	C-01
64	1	90722	CYLINDER COLLAR MODEL USV-6-80T	
65	1	90789	TROLLEY WELDMENT MODEL USV-6-80T	
66	3	90796	SCREW 1/2-13 X 4-1/2 HHCS SS	
67	1	90798	SWIVEL RING MODEL USV-6-80T	
68	2	90800	BAR TROLLEY MODEL 600 80 TON	
69	4	90801	SCREW 1 DIA X 3-1/2 X 3/4-10 SHLDCS SS	
70	1	90802	TOP PLATE BRACKET 80T	
71	2	90814	BRG PILLOW BLOCK 1-1/4 DIA	
72	1	90821	NUT 1-8 STDN ZINC PLATED	
73	1	90846	KIT - FIXED SEAL PLATES MODEL USV-6-80T	
74	1	90907	CYLINDER HYDRAULIC 2.5 BORE X 16 STROKE 3/8 NPT INLINE RED	C-10
75	1	90909	TUBE 1/2 SUPER DUPLEX CYLINDER PORT UPPER CLAMP FIXTURE MODEL USV 80	
76	1	90910	TUBE 1/2 SS CYLINDER PORT LOWER CLAMP FIXTURE MODEL USV 80	
77	1	90911	TUBE 1/2 SUPER DUPLEX CLAMP BOX FIXTURE MODEL USV 80	
78	1	90912	TUBE SS 1/2 CLAMP BOX MODEL USV 80	
79	1	90913	TUBE 1/2 SUPER DUPLEX BOTTOM PLATE CLAMP FIXTURE MODEL USV 80	
80	1	90914	TUBE SS 1/2 CONSOLE TO FRAME USV 80	
81	1	90915	TUBE 1/2 SUPER DUPLEX CONSOLE TO FRAME USV 80	
82	1	90916	TUBE 1/2 SUPER DUPLEX INLET BOTTOM PLATE CLAMP FIXTURE USV 80	
83	1	90917	TUBE 3/8 SUPER DUPLEX INLET BOTTOM PLATE CLAMP FIXTURE USV 80	
84	1	90926	(NOT SHOWN) MANUAL INSTRUCTION USV-6-80T	

ABBILDUNG A-4. USV-6-80T TILT CLAMP FIXTURE ASSEMBLY PARTS LIST 2 (P/N 88576)

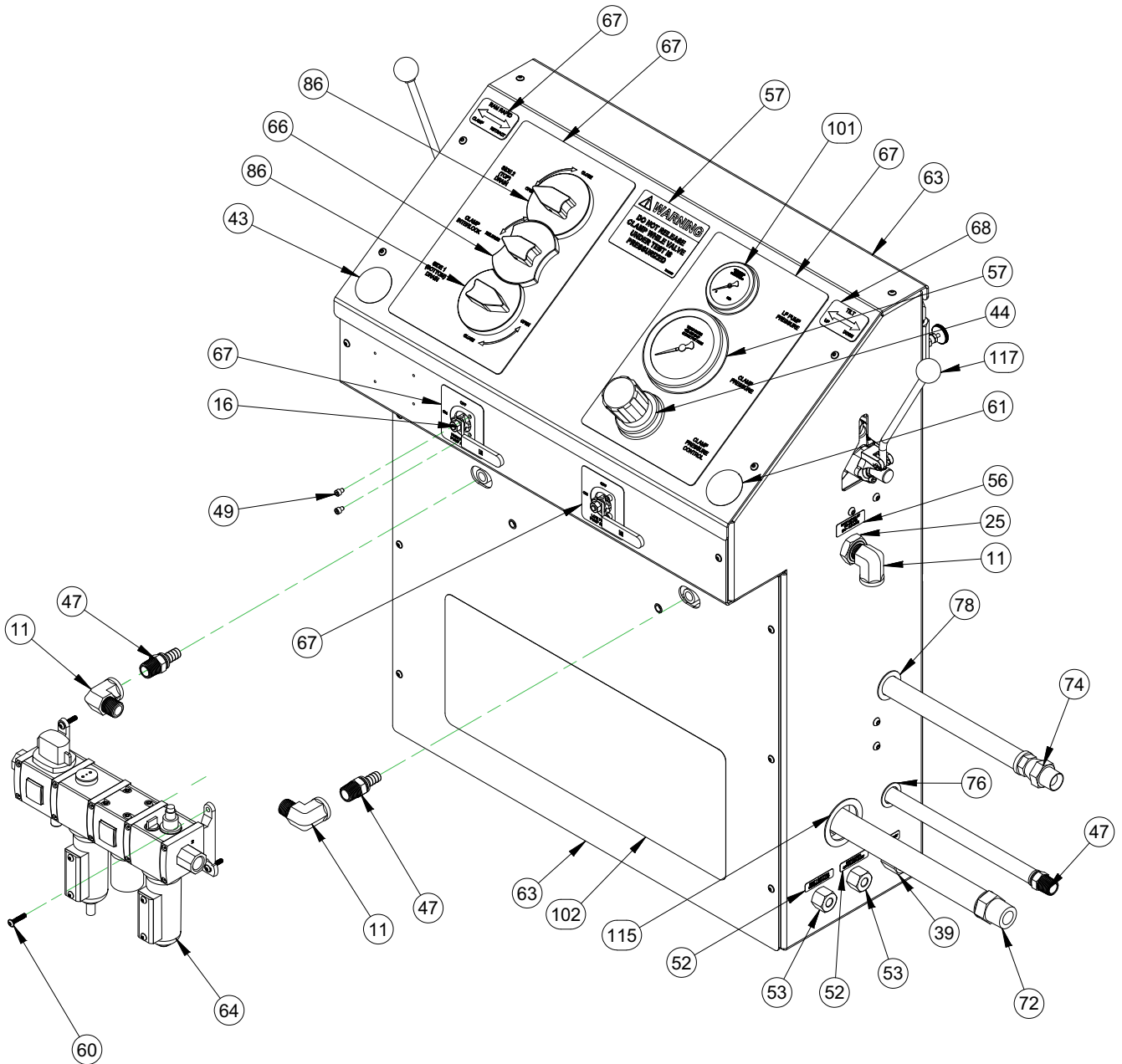


ABBILDUNG A-5. NEIGUNG STEUERKONSOLE DES USV, AUFBAU DER VORDERSEITE (P/N 90692)

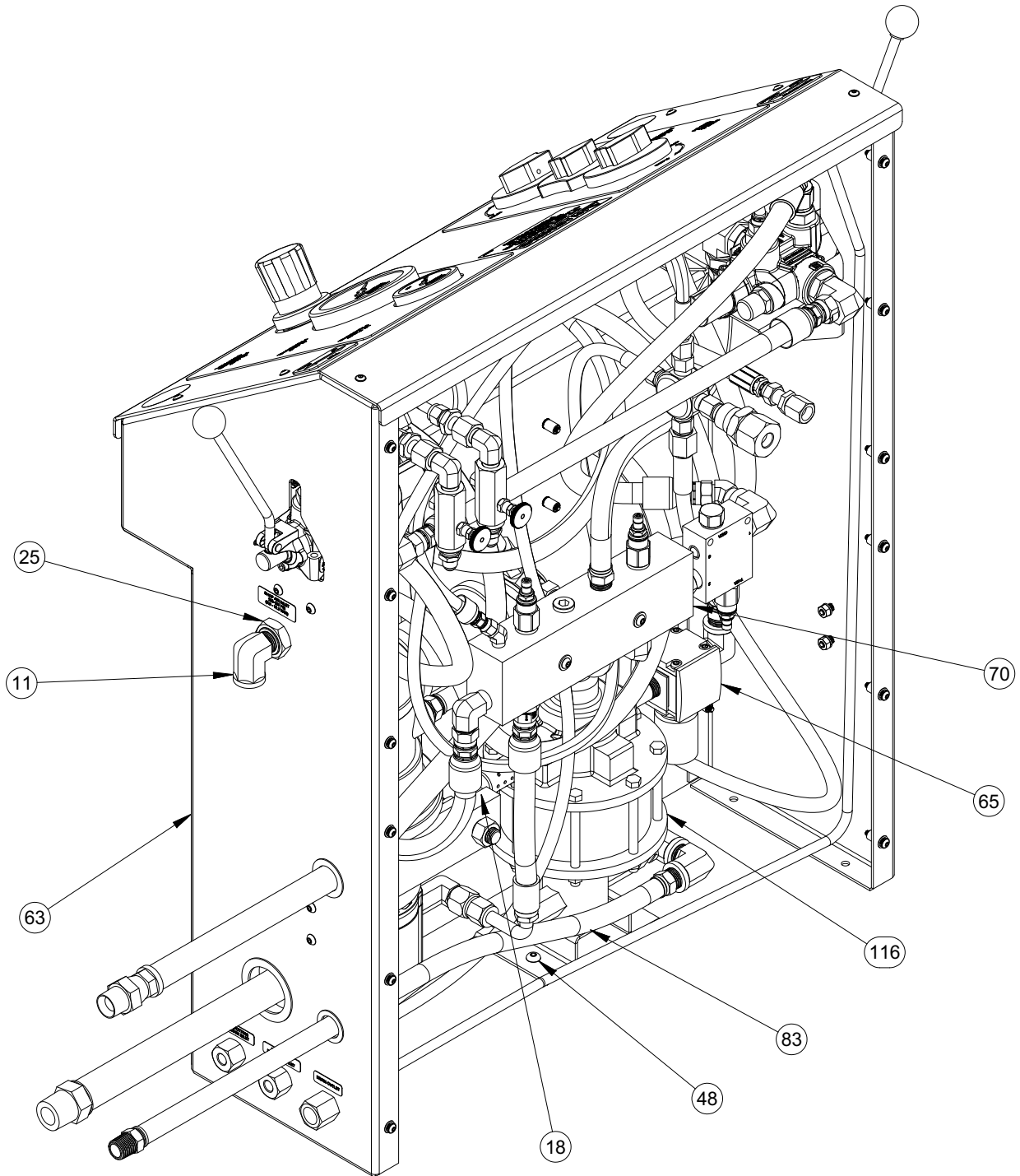


ABBILDUNG A-6. NEIGUNG STEUERKONSOLE DES USV, AUFBAU DER RÜCKSEITE (P/N 90692)

PARTS LIST				
ITEM	QTY	P/N:	DESCRIPTION	SCHEMATIC ID
1	1	12579	FTG PLUG 1/2 NPTM SOCKET	
2	1	12876	FTG REDUCER BUSHING 3/4 NPTM X 1/2 NPTF	
3	3	12974	FTG ELBOW 1/2 NPTM X JIC-8 MALE 90 DEG	
4	1	13211	FTG ELBOW 1/2 NPTM X 1/2 NPTF STREET 90 DEG	
5	2	13253	FTG ADAPTER 1/2 NPTM X #8 JICM	
6	1	13828	FTG ELBOW 1/2 NPTM X 1/2 NPTM 90°	
7	1	14704	FTG NIPPLE 1/2 NPTM X 1/2 NPTM	
8	1	16047	FTG ADAPTER SAE-10M X JIC-8M STRAIGHT	
9	2	18238	FITTING ELBOW 3/8 NPTM 90°	
10	2	33991	PLUG HEX 3/4 NPT BRASS	
11	11	35692	FTG ELBOW 1/2 NPTM X 1/2 NPTF ST 90 DEG BRASS	
12	1	55054	FTG ADAPTER SAE-10 MALE X JIC-6 MALE	
13	15	55805	HOSE 801 SERIES PUSHLOK 1 INCH ID GRAY	
14	2	59196	FITTING STRAIGHT JIC-6 MALE X 3/8 NPTM	
15	1	75788	FTG REDUCER NIPPLE 3/4 NPTM X 1/2 NPTM HEX	
16	2	77389	BALL VALVE 1/2 NPT FEMALE 160 PSI	V-02, V-03
17	1	77394	REGULATOR AIR 1/2 NPT 125 PSI	PCV-03
18	1	77399	HIGH FLOW MUFFLER 3/4 NPTM COMPACT	
19	1	77405	MOTOR AIR 1/2 NPTM INLET X 1/2 NPTM OUTLET	M-01
20	1	77406	COUPLING SHAFT 5/8 ID X 2-27/32 FLEXIBLE	
21	1	77407	COUPLING SHAFT 3/4 ID X 2-27/32 FLEXIBLE	
22	1	77408	SPIDER COUPLING SHAFT	
23	1	77409	HIGH FLOW MUFFLER 1/2 NPTM	
24	1	77411	ADAPTER MOTOR TO HYDRAULIC PUMP	
25	1	77421	FTG BULKHEAD 1/2 NPTF BRASS	
26	1	77422	FTG TEE 1/2 NPTM X 1/2 NPTF MALE RUN TEE BRASS	
27	2	77427	FTG BARB 1/2 NPTM X 1/2 HOSE 90 DEG ELBOW	
28	1	77461	FTG TUBE TEE UNION 3/8 TUBE	
29	2	77465	FTG BULKHEAD 3/8 NPTF X 3/8 TUBE	
30	2	77493	FTG CONNECTOR 1/4 NPTM X 3/8 TUBE SS	
31	4	77544	WASHER 1/4 FLTW SS	
32	2	77557	SCREW 1/4-20 X 1/2 BHCS SS	
33	1	77561	U-BOLT CLAMPING M16 THREAD FOR 5-13/16 OD 5 PIPE	
34	2	77606	NUT 1/4-20 HEX STAINLESS 316	
35	1	77652	GAUGE PRESSURE 4 DIA 0-10000 PSI 1/4 NPTM LOWER BACK MOUNT	PI-02
36	3	77792	VALVE BALL 2 WAY 1/4 NPTF 10000 PSI	V-05, V-06, V-07
37	1	77871	FTG CHECK VALVE 10 KSI 1/2 NPTF	DV-01
38	1	77879	FTG ELBOW 3/4 NPT STREET 90 DEG	
39	1	77911	FTG BULKHEAD 1/2 NPTF X 3/8 TUBE	
40	2	78143	FTG ELBOW SAE-12M X JIC-8M	
41	4	79131	SCREW 1/4-20 X 1-1/2 SHCS SS	
42	1	80974	FTG ELBOW 45 DEG 1/2 NPT MALE 8 JICM	
43	1	81008	LABEL WEAR HEARING AND EYE PROTECTION 2.0 DIA	
44	1	81787	MOUNT NUT REGULATOR PANEL	
45	1	81810	FTG ADAPTER PIPE 9/16 TYPE M X 3/8 NPTM 15000 PSI	
46	24	81894	HOSE LOW PRESSURE PUSH-LOK 3/4 ID	
47	14	81917	FTG BARB 1/2 NPTM X 1/2 HOSE SWIVEL BRASS	
48	2	82603	SCREW 5/16-18 X 1/2 BHCS 18-8 SS	
49	4	82641	SCREW 10-24 X 1/4 SHCS SS	
50	6	82668	SCREW 3/8-16 X 1 SHCS SS	

ABBILDUNG A-7. NEIGUNG STEUERKONSOLE DES USV, BAUTEILELISTE 1 (P/N 90692)

PARTS LIST				
ITEM	QTY	P/N:	DESCRIPTION	SCHEMATIC ID
51	188	82847	HOSE LOW PRESSURE PUSH LOK 1/2 ID	
52	1	85072	FTG COUPLING 1/4 NPTF X 1/4 NPTF SS HEAVY WALL 10K PSI	
53	2	85232	FTG BULKHEAD 1/4 NPTF 15000 PSI	
54	1	85259	ADAPTER 9/16 TYPE M X 1/4 MNPT STAINLESS 15 KSI	
55	3	85270	FTG ADAPTER TYPE M12 X 3/8 MNPT 15,000 PSI	
56	1	85407	FTG BULKHEAD 3/8 NPTF X 3/8 NPTF 15000 PSI SS	
57	1	85417	LABEL WARNING - DO NOT RELEASE CLAMP 4-5/8 X 3-1/4	
58	1	85756	FTG PUSH-ON HOSE BARB 3/4 NPTM X 3/4 HOSE 90 DEG	
59	1	86005	PLUG 1/2 NPT BRASS	
60	4	87231	SCREW 10-32 X 1 BHSCS FLANGED SS316	
61	1	87593	LABEL WARNING - CONSULT OPERATORS MANUAL 2.0 DIA	
62	1	87608	FTG ADAPTER 9/16 TYPE M X 1/2 NPTM STAINLESS 15 KSI	
63	1	87834	CONSOLE CLAMP FIXTURE USV	
64	1	87836	ASSY AIR PREP UNIT & LUBRICATOR USV	V-01, PCV-01, F-01, L-01
65	1	87838	REGULATOR 1/2 NPTF 7-125 PSIG W/BRACKET & PANEL NUT	PCV-02
66	1	87839	KNOB INTERLOCK CLAMP RELEASE VALVE	
67	1	87887	LABEL OVERLAY SET CLAMP FIXTURE MODEL USV	
68	1	87888	LABEL TILT OPTION USV	
69	2	88016	VALVE RELIEF DIRECT-ACTING T-10A CAVITY	PRV-01, PRV-02
70	1	88017	MANIFOLD CONSOLE CLAMP FIXTURE	
71	1	88031	FTG PUSH ON HOSE BARB BRASS 1 HOSE X 3/4 MALE NPT	
72	1	88032	FTG PUSH ON HOSE BARB BRASS 1 HOSE X 1 MALE NPT	
73	1	88033	FTG NIPPLE 1/2 NPTM X 2-1/2 BRASS	
74	1	88040	FTG PUSH-ON HOSE BARB 3/4 HOSE X 3/4 MALE NPT SWIVEL BRASS	
75	1	88044	FTG CHECK VALVE 1/2 FEMALE NPT X 1/2 FEMALE NPT 2000 PSI	
76	1	88046	GROMMET LOCKING NYLON BLACK 15/16 ID X 1-1/4 PANEL HOLE	
77	1	88047	FTG BULKHEAD 3/8 NPTF X 3/8 JICM	
78	1	88051	GROMMET LOCKING NYLON BLACK 1-1/16 ID X 1-1/2 PANEL HOLE	
79	1	88057	FTG HEX NIPPLE 3/8 NPTM X 3/8 NPTM 15000 PSI	
80	1	88058	FTG CROSS 3/8 FEMALE NPT SS 15,000 PSI	
81	1	88059	FTG TEE 3/8 FEMALE NPT SS 15,000 PSI	
82	1	88060	FTG HEX NIPPLE REDUCING 1/2 NPTM X 3/8 NPTM 15000 PSI SS	
83	1	88088	PUMP BRACKET	
84	2	88091	SCREW 3/8-24 X 5/8 HHCS SS 18-8	
85	2	88092	VALVE NEEDLE 3/8 NPTF 2000 PSI BRASS	NV-10, NV-11
86	2	88097	KNOB INTERLOCK TOP PLATE DRAIN VALVE	
87	1	88201	HOSE ASSY .31 ID 3/4 FEM TYPE M X 46.3 IN OAL 15KSI	
88	1	88202	HOSE ASSY .31 ID 1/4 NPTM X 3/4 FEM TYPE M X 20.9 IN OAL 15KSI	
89	1	88203	HOSE ASSY .23 ID 3/8 NPTM X 9/16 FEM TYPE M X 46 IN OAL 17.4KSI (6/2WL)	
90	1	88204	HOSE ASSY .23 ID 9/16 FEM TYPE M X 60 IN OAL 17.4KSI (6/2WL)	
91	1	88205	HOSE ASSY .23 ID 1/4 NPTM SS X 49.1 IN OAL 17.4KSI (6/2WL)	
92	1	88206	HOSE ASSY .23 ID 1/4 NPTM SS X 41.2 IN OAL 17.4KSI (6/2WL)	
93	1	88207	HOSE ASSY 3 KSI 3/8 JIC-6F X 16.1 OAL STRAIGHT END AND AND 90° END	
94	1	88208	FTG ADAPTER 1/4 NPTM X JIC-8 MALE	
95	1	88209	HOSE ASSY 3 KSI 1/2 JIC-8F X 20.8 OAL STRAIGHT END AND AND 90° END	
96	1	88211	HOSE ASSY 3 KSI 1/2 JIC-8F X 11 OAL STRAIGHT END AND AND LONG DROP 90° END	
97	1	88216	TUBE 3/8 DRAIN CONSOLE	
98	1	88217	TUBE 3/8 DRAIN BOTTOM PLATE	
99	1	88218	TUBE 3/8 DRAIN TOP PLATE	
100	2	88219	TUBE 3/8 TILT CONTROL A	

ABBILDUNG A-8. NEIGUNG STEUERKONSOLE DES USV, BAUTEILELISTE 2 (P/N 90692)

PARTS LIST				
ITEM	QTY	P/N:	DESCRIPTION	SCHEMATIC ID
101	1	88249	GAUGE 1000 PSI 2-1/2 INCH 1/4 MNPT C-CLAMP	PI-01
102	1	88808	LABEL CALDER HYDRO PRO TESTER USV 20 X 8	
103	1	88998	SPACER U-BOLT CLAMP	
104	1	89017	VALVE INLINE W/REVERSE FLOW CHECK	DV-02
105	1	89018	VALVE RELIEF DIRECT ACTING 25 GPM	PRV-03
106	1	89019	PUMP HYDRAULIC SAE-A 11.9 GPM CLOCKWISE DRIVE	P-02
107	1	89062	HOSE ASSY 3 KSI 1/2 JIC-8F X 22.7 OAL STRAIGHT ENDS	
108	1	89063	HOSE ASSY 3 KSI 1/2 JIC-8F X 24.7 OAL STRAIGHT ENDS	
109	1	89101	FTG ADAPTER 45 DEG 1/4 NPT MALE 4 JICM	
110	1	89102	HOSE ASSY 3 KSI 1/2 JIC-8F X 25.5 OAL STRAIGHT END AND AND 90° END	
111	1	89103	HOSE ASSY 3 KSI 1/4 JIC-4F X 1/4 NPTF X 13.6 OAL STRAIGHT ENDS	
112	1	89107	FTG ADAPTER SAE-12M (1-1/16-12) ORB X 3/4 FNPT	
113	1	89108	FTG ELBOW SAE-10M (7/8-14) X JIC-10M (5/8)	
114	1	89109	FTG REDUCER JIC-10F (5/8) X JIC-8M (1/2)	
115	1	89113	GROMMET LOCKING NYLON BLACK 1-31/32 ID X 2-1/2 PANEL HOLE	
116	1	90327	PUMP AIR DRIVEN 8,600 PSI OIL SERVICE	P-01
117	1	90478	VALVE HYD CONTROL MANUAL 4-WAY 3 POS SPRING CENTER A-B BLOCKED SAE PORT	V-10
118	1	90479	VALVE HYD CONTROL MANUAL 4-WAY 3 POS SPRING CENTER MOTOR SPOOL SAE PORT (OPEN CENTER)	V-04
119	2	90523	FTG CONNECTOR 3/8 TUBE X 7/8-14 M SAE SS	
120	2	90524	FTG ELBOW SAE-12M X 3/4 NPTF STEEL	

ABBILDUNG A-9. NEIGUNG STEUERKONSOLE DES USV, BAUTEILELISTE 3 (P/N 90692)

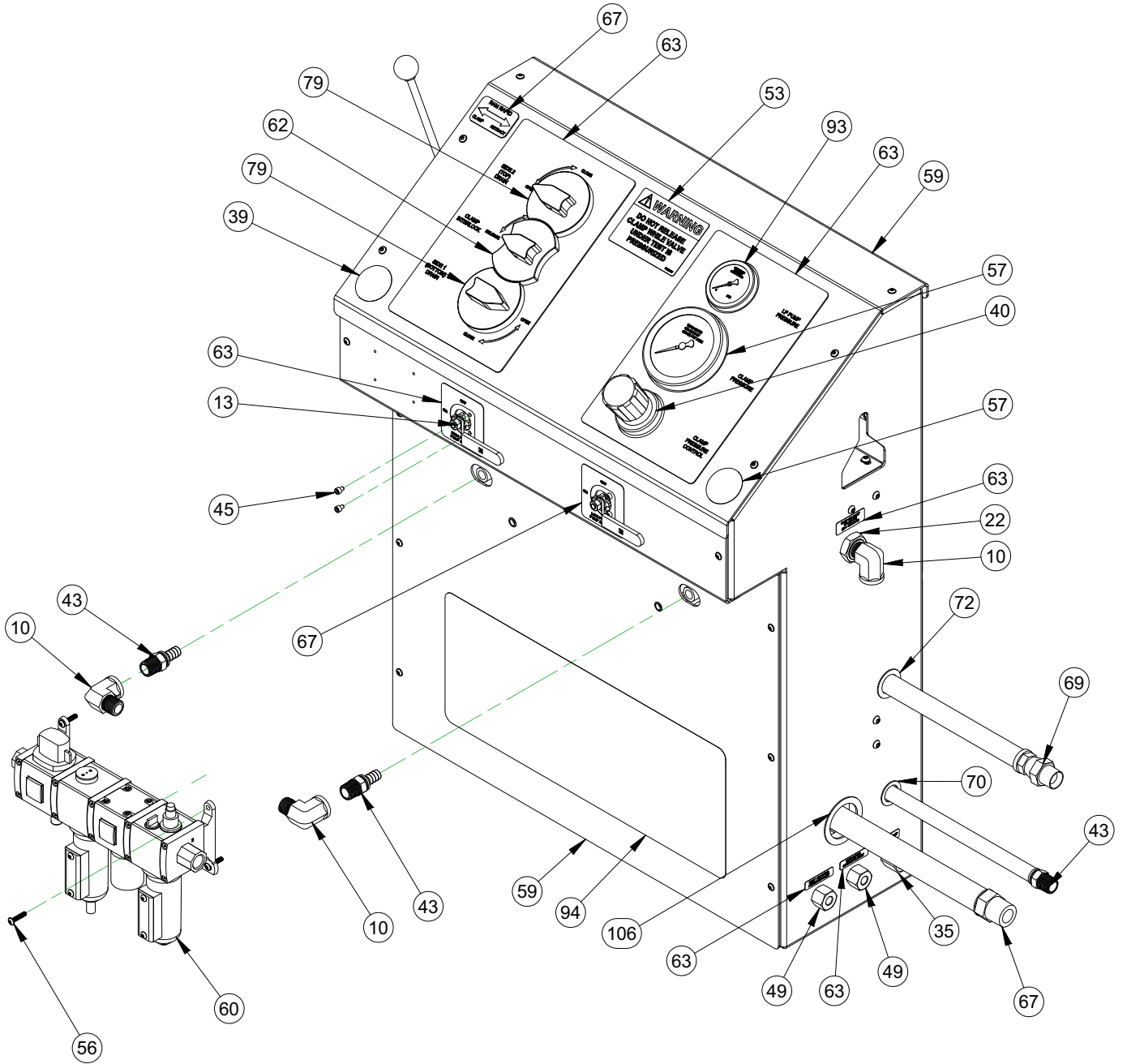


ABBILDUNG A-10. STEUERKONSOLE OHNE NEIGUNG BAUTEILELISTE 1 (P/N 90999)

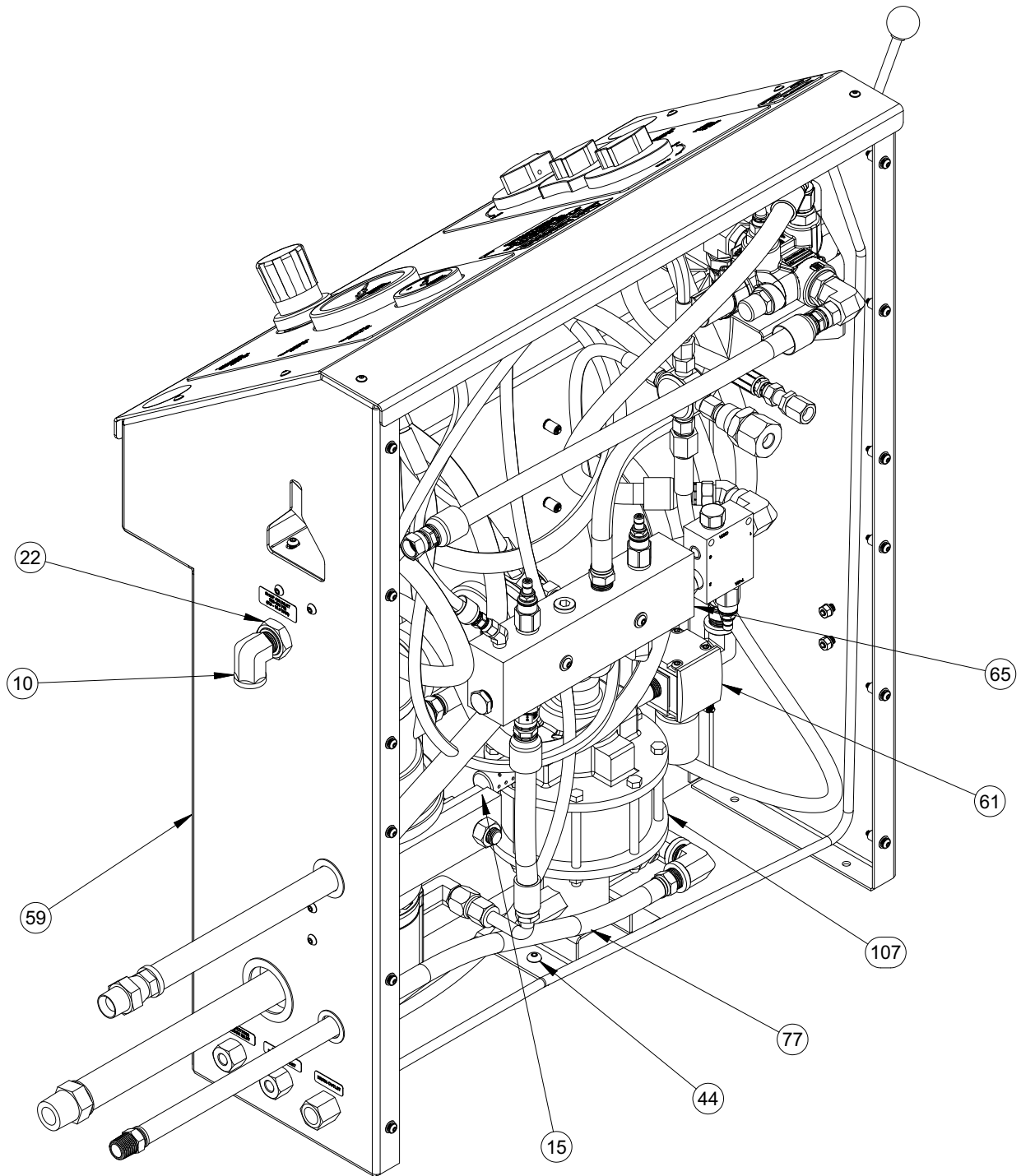


ABBILDUNG A-11. RÜCKSEITE DER STEUERKONSOLE OHNE NEIGUNG BAUTEILELISTE(P/N 90999)

PARTS LIST				
ITEM	QTY	P/N:	DESCRIPTION	SCHEMATIC ID
1	1	12579	FTG PLUG 1/2 NPTM SOCKET	
2	1	12876	FTG REDUCER BUSHING 3/4 NPTM X 1/2 NPTF	
3	3	12974	FTG ELBOW 1/2 NPTM X JIC-8 MALE 90 DEG	
4	1	13211	FTG ELBOW 1/2 NPTM X 1/2 NPTF STREET 90 DEG	
5	1	13253	FTG ADAPTER 1/2 NPTM X #8 JICM	
6	1	13828	FTG ELBOW 1/2 NPTM X 1/2 NPTM 90°	
7	1	14704	FTG NIPPLE 1/2 NPTM X 1/2 NPTM	
8	1	16047	FTG ADAPTER SAE-10M X JIC-8M STRAIGHT	
9	2	33991	PLUG HEX 3/4 NPT BRASS	
10	11	35692	FTG ELBOW 1/2 NPTM X 1/2 NPTF ST 90 DEG BRASS	
11	1	55054	FTG ADAPTER SAE-10 MALE X JIC-6 MALE	
12	15	55805	HOSE 801 SERIES PUSHLOK 1 INCH ID GRAY	
13	2	77389	BALL VALVE 1/2 NPT FEMALE 160 PSI	V-02, V-03
14	1	77394	REGULATOR AIR 1/2 NPT 125 PSI	PCV-03
15	1	77399	HIGH FLOW MUFFLER 3/4 NPTM COMPACT	
16	1	77405	MOTOR AIR 1/2 NPTM INLET X 1/2 NPTM OUTLET	M-01
17	1	77406	COUPLING SHAFT 5/8 ID X 2-27/32 FLEXIBLE	
18	1	77407	COUPLING SHAFT 3/4 ID X 2-27/32 FLEXIBLE	
19	1	77408	SPIDER COUPLING SHAFT	
20	1	77409	HIGH FLOW MUFFLER 1/2 NPTM	
21	1	77411	ADAPTER MOTOR TO HYDRAULIC PUMP	
22	1	77421	FTG BULKHEAD 1/2 NPTF BRASS	
23	1	77422	FTG TEE 1/2 NPTM X 1/2 NPTF MALE RUN TEE BRASS	
24	2	77427	FTG BARB 1/2 NPTM X 1/2 HOSE 90 DEG ELBOW	
25	1	77461	FTG TUBE TEE UNION 3/8 TUBE	
26	2	77493	FTG CONNECTOR 1/4 NPTM X 3/8 TUBE SS	
27	4	77544	WASHER 1/4 FLTW SS	
28	2	77557	SCREW 1/4-20 X 1/2 BHCS SS	
29	1	77561	U-BOLT CLAMPING M16 THREAD FOR 5-13/16 OD 5 PIPE	
30	2	77606	NUT 1/4-20 HEX STAINLESS 316	
31	1	77652	GAUGE PRESSURE 4 DIA 0-10000 PSI 1/4 NPTM LOWER BACK MOUNT	PI-02
32	3	77792	VALVE BALL 2 WAY 1/4 NPTF 10000 PSI	V-05, V-06, V-07
33	1	77871	FTG CHECK VALVE 10 KSI 1/2 NPTF	DV-01
34	1	77879	FTG ELBOW 3/4 NPT STREET 90 DEG	
35	1	77911	FTG BULKHEAD 1/2 NPTF X 3/8 TUBE	
36	1	78143	FTG ELBOW SAE-12M X JIC-8M	
37	2	79131	SCREW 1/4-20 X 1-1/2 SHCS SS	
38	1	80974	FTG ELBOW 45 DEG 1/2 NPT MALE 8 JICM	
39	1	81008	LABEL WEAR HEARING AND EYE PROTECTION 2.0 DIA	
40	1	81787	MOUNT NUT REGULATOR PANEL	
41	1	81810	FTG ADAPTER PIPE 9/16 TYPE M X 3/8 NPTM 15000 PSI	
42	24	81894	HOSE LOW PRESSURE PUSH-LOK 3/4 ID	
43	14	81917	FTG BARB 1/2 NPTM X 1/2 HOSE SWIVEL BRASS	
44	2	82603	SCREW 5/16-18 X 1/2 BHCS 18-8 SS	
45	4	82641	SCREW 10-24 X 1/4 SHCS SS	
46	6	82668	SCREW 3/8-16 X 1 SHCS SS	
47	188	82847	HOSE LOW PRESSURE PUSH LOK 1/2 ID	
48	1	85072	FTG COUPLING 1/4 NPTF X 1/4 NPTF SS HEAVY WALL 10K PSI	
49	2	85232	FTG BULKHEAD 1/4 NPTF 15000 PSI	
50	1	85259	ADAPTER 9/16 TYPE M X 1/4 MNPT STAINLESS 15 KSI	

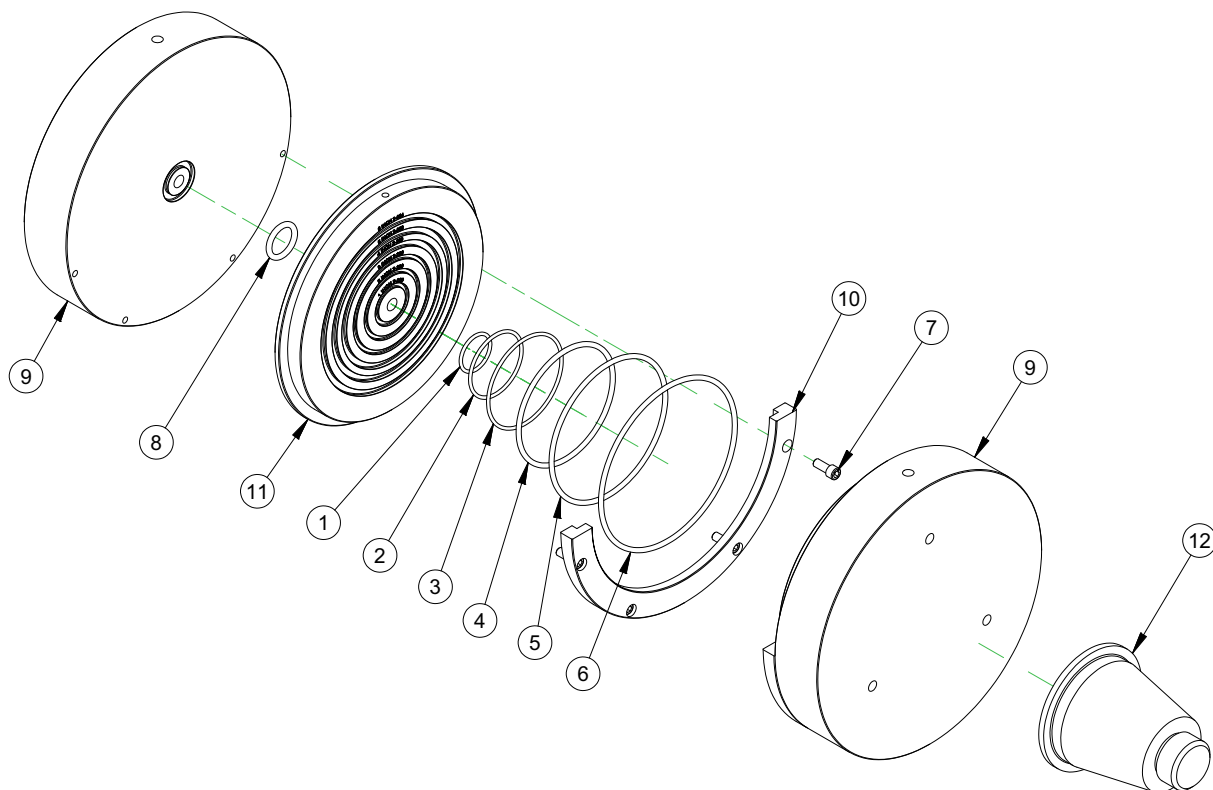
ABBILDUNG A-12. STEUERKONSOLE OHNE NEIGUNG BAUTEILELISTE 1 (P/N 90999)

PARTS LIST				
ITEM	QTY	P/N:	DESCRIPTION	SCHEMATIC ID
51	3	85270	FTG ADAPTER TYPE M12 X 3/8 MNPT 15,000 PSI	
52	1	85407	FTG BULKHEAD 3/8 NPTF X 3/8 NPTF 15000 PSI SS	
53	1	85417	LABEL WARNING - DO NOT RELEASE CLAMP 4-5/8 X 3-1/4	
54	1	85756	FTG PUSH-ON HOSE BARB 3/4 NPTM X 3/4 HOSE 90 DEG	
55	1	86005	PLUG 1/2 NPT BRASS	
56	4	87231	SCREW 10-32 X 1 BHSCS FLANGED SS316	
57	1	87593	LABEL WARNING - CONSULT OPERATORS MANUAL 2.0 DIA	
58	1	87608	FTG ADAPTER 9/16 TYPE M X 1/2 NPTM STAINLESS 15 KSI	
59	1	87834	CONSOLE CLAMP FIXTURE USV	
60	1	87836	ASSY AIR PREP UNIT & LUBRICATOR USV	V-01, PCV-01, F-01, L-01
61	1	87838	REGULATOR 1/2 NPTF 7-125 PSIG W/BACKET & PANEL NUT	PCV-02
62	1	87839	KNOB INTERLOCK CLAMP RELEASE VALVE	
63	1	87887	LABEL OVERLAY SET CLAMP FIXTURE MODEL USV	
64	2	88016	VALVE RELIEF DIRECT-ACTING T-10A CAVITY	PRV-01, PRV-02
65	1	88017	MANIFOLD CONSOLE CLAMP FIXTURE	
66	1	88031	FTG PUSH ON HOSE BARB BRASS 1 HOSE X 3/4 MALE NPT	
67	1	88032	FTG PUSH ON HOSE BARB BRASS 1 HOSE X 1 MALE NPT	
68	1	88033	FTG NIPPLE 1/2 NPTM X 2-1/2 BRASS	
69	1	88040	FTG PUSH-ON HOSE BARB 3/4 HOSE X 3/4 MALE NPT SWIVEL BRASS	
70	1	88046	GROMMET LOCKING NYLON BLACK 15/16 ID X 1-1/4 PANEL HOLE	
71	1	88047	FTG BULKHEAD 3/8 NPTF X 3/8 JICM	
72	1	88051	GROMMET LOCKING NYLON BLACK 1-1/16 ID X 1-1/2 PANEL HOLE	
73	1	88057	FTG HEX NIPPLE 3/8 NPTM X 3/8 NPTM 15000 PSI	
74	1	88058	FTG CROSS 3/8 FEMALE NPT SS 15,000 PSI	
75	1	88059	FTG TEE 3/8 FEMALE NPT SS 15,000 PSI	
76	1	88060	FTG HEX NIPPLE REDUCING 1/2 NPTM X 3/8 NPTM 15000 PSI SS	
77	1	88088	PUMP BRACKET	
78	2	88091	SCREW 3/8-24 X 5/8 HHCS SS 18-8	
79	2	88097	KNOB INTERLOCK TOP PLATE DRAIN VALVE	
80	1	88201	HOSE ASSY .31 ID 3/4 FEM TYPE M X 46.3 IN OAL 15KSI	
81	1	88202	HOSE ASSY .31 ID 1/4 NPTM X 3/4 FEM TYPE M X 20.9 IN OAL 15KSI	
82	1	88203	HOSE ASSY .23 ID 3/8 NPTM X 9/16 FEM TYPE M X 46 IN OAL 17.4KSI (6/2WL)	
83	1	88204	HOSE ASSY .23 ID 9/16 FEM TYPE M X 60 IN OAL 17.4KSI (6/2WL)	
84	1	88205	HOSE ASSY .23 ID 1/4 NPTM SS X 49.1 IN OAL 17.4KSI (6/2WL)	
85	1	88206	HOSE ASSY .23 ID 1/4 NPTM SS X 41.2 IN OAL 17.4KSI (6/2WL)	
86	1	88207	HOSE ASSY 3 KSI 3/8 JIC-6F X 16.1 OAL STRAIGHT END AND AND 90° END	
87	1	88208	FTG ADAPTER 1/4 NPTM X JIC-8 MALE	
88	1	88209	HOSE ASSY 3 KSI 1/2 JIC-8F X 20.8 OAL STRAIGHT END AND AND 90° END	
89	1	88211	HOSE ASSY 3 KSI 1/2 JIC-8F X 11 OAL STRAIGHT END AND AND LONG DROP 90° END	
90	1	88216	TUBE 3/8 DRAIN CONSOLE	
91	1	88217	TUBE 3/8 DRAIN BOTTOM PLATE	
92	1	88218	TUBE 3/8 DRAIN TOP PLATE	
93	1	88249	GAUGE 1000 PSI 2-1/2 INCH 1/4 MNPT C-CLAMP	PI-01
94	1	88808	LABEL CALDER HYDRO PRO TESTER USV 20 X 8	
95	1	88998	SPACER U-BOLT CLAMP	
96	1	89017	VALVE INLINE W/REVERSE FLOW CHECK	DV-02
97	1	89018	VALVE RELIEF DIRECT ACTING 25 GPM	PRV-03
98	1	89019	PUMP HYDRAULIC SAE-A 11.9 GPM CLOCKWISE DRIVE	P-02
99	1	89063	HOSE ASSY 3 KSI 1/2 JIC-8F X 24.7 OAL STRAIGHT ENDS	
100	1	89101	FTG ADAPTER 45 DEG 1/4 NPT MALE 4 JICM	

ABBILDUNG A-13. STEUERKONSOLE OHNE NEIGUNG BAUTEILELISTE 2 (P/N 90999)

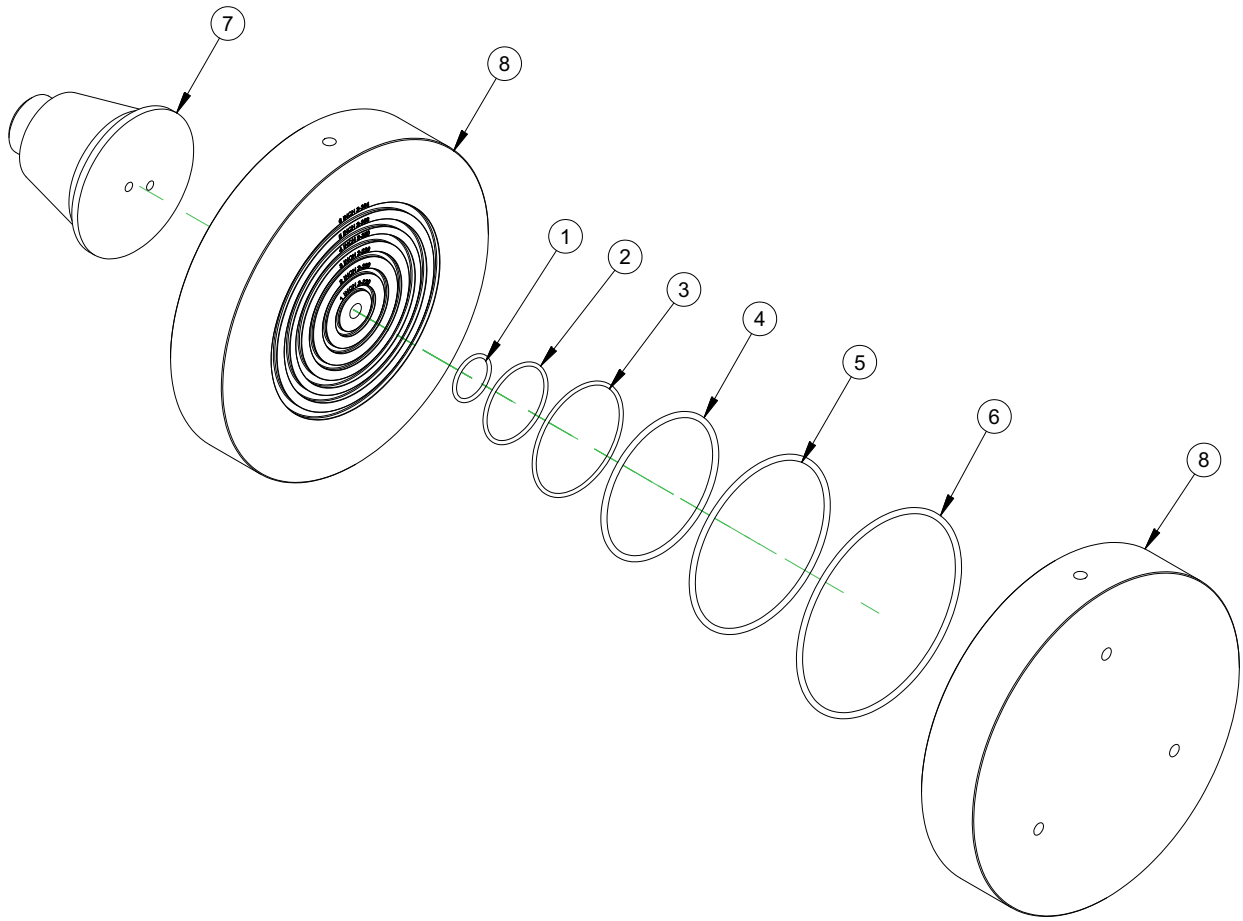
PARTS LIST				
ITEM	QTY	P/N:	DESCRIPTION	SCHEMATIC ID
101	1	89102	HOSE ASSY 3 KSI 1/2 JIC-8F X 25.5 OAL STRAIGHT END AND AND 90° END	
102	1	89103	HOSE ASSY 3 KSI 1/4 JIC-4F X 1/4 NPTF X 13.6 OAL STRAIGHT ENDS	
103	1	89107	FTG ADAPTER SAE-12M (1-1/16-12) ORB X 3/4 FNPT	
104	1	89108	FTG ELBOW SAE-10M (7/8-14) X JIC-10M (5/8)	
105	1	89109	FTG REDUCER JIC-10F (5/8) X JIC-8M (1/2)	
106	1	89113	GROMMET LOCKING NYLON BLACK 1-31/32 ID X 2-1/2 PANEL HOLE	
107	1	90327	PUMP AIR DRIVEN 8,600 PSI OIL SERVICE	P-01
108	1	90479	VALVE HYD CONTROL MANUAL 4-WAY 3 POS SPRING CENTER MOTOR SPOOL SAE PORT (OPEN CENTER)	V-04
109	1	90524	FTG ELBOW SAE-12M X 3/4 NPTF STEEL	

ABBILDUNG A-14. STEUERKONSOLE OHNE NEIGUNG BAUTEILELISTE 3 (P/N 90999)



PARTS LIST			
ITEM	QTY	P/N:	DESCRIPTION
1	4	77587	O-RING 1-3/8 ID X 1-5/8 OD X 1/8 W NITRILE 90 DUROMETER (2-220)
2	4	77588	O-RING 2-1/2 ID X 2-3/4 OD X 1/8 W NITRILE 90 DUROMETER (2-230)
3	4	77589	O-RING 3-5/8 ID X 3-7/8 OD X 1/8 W NITRILE 90 DUROMETER (2-239)
4	4	77590	O-RING 4-5/8 ID X 5 OD X 3/16 W NITRILE 90 DUROMETER (2-350)
5	4	78456	O-RING 5-5/8 ID X 6 OD X 3/16 W NITRILE 90 DUROMETER (2-358)
6	4	78457	O-RING 6-3/4 ID X 7-1/8 OD X 3/16 W NITRILE 90 DUROMETER (2-364)
7	8	84971	SCREW 5/16-18 X 3/4 SHCS SS
8	4	86774	O-RING 1-1/8 ID X 1-1/2 OD X 3/16 W NITRILE 90 DUROMETER (2-320)
9	2	90697	HOLDER SEAL HEAD EASY OUT 6"
10	1	90698	PAIR CRADLE SEAL HEAD EASY OUT 6"
11	2	90699	SEAL PLATE EASY OUT 1"-6" O-RINGS
12	1	90941	CYLINDER HEAD LONG 80T

ABBILDUNG A-15. MONTAGE DES SCHNELLWECHSELHALTERS (P/N 90845)



PARTS LIST			
ITEM	QTY	P/N:	DESCRIPTION
1	4	77587	O-RING 1-3/8 ID X 1-5/8 OD X 1/8 W NITRILE 90 DUROMETER (2-220)
2	4	77588	O-RING 2-1/2 ID X 2-3/4 OD X 1/8 W NITRILE 90 DUROMETER (2-230)
3	4	77589	O-RING 3-5/8 ID X 3-7/8 OD X 1/8 W NITRILE 90 DUROMETER (2-239)
4	4	77590	O-RING 4-5/8 ID X 5 OD X 3/16 W NITRILE 90 DUROMETER (2-350)
5	4	78456	O-RING 5-5/8 ID X 6 OD X 3/16 W NITRILE 90 DUROMETER (2-358)
6	4	78457	O-RING 6-3/4 ID X 7-1/8 OD X 3/16 W NITRILE 90 DUROMETER (2-364)
7	1	90797	CYLINDER HEAD LONG 80T
8	2	90805	SEAL PLATE FIXED 1"-6" O-RINGS

ABBILDUNG A-16. BAUSATZ FÜR FEST EINGEBAUTE DICHTUNGSPLETTEN (P/N 90846)

TABELLE A-1. ERSATZTEILLISTE

Part number	Description	Quantity
77587	O-RING 1-3/8 ID X 1-5/8 OD X 1/8 W NITRILE 90 DUROMETER (2-220)	4
77588	O-RING 2-1/2 ID X 2-3/4 OD X 1/8 W NITRILE 90 DUROMETER (2-230)	4
77589	O-RING 3-5/8 ID X 3-7/8 OD X 1/8 W NITRILE 90 DUROMETER (2-239)	4
77590	O-RING 4-5/8 ID X 5 OD X 3/16 W NITRILE 90 DUROMETER (2-350)	4
78456	O-RING 5-5/8 ID X 6 OD X 3/16 W NITRILE 90 DUROMETER (2-358)	4
78457	O-RING 6-3/4 ID X 7-1/8 OD X 3/16 W NITRILE 90 DUROMETER (2-364)	4

ANHANG B SCHEMATISCHE DARSTELLUNG

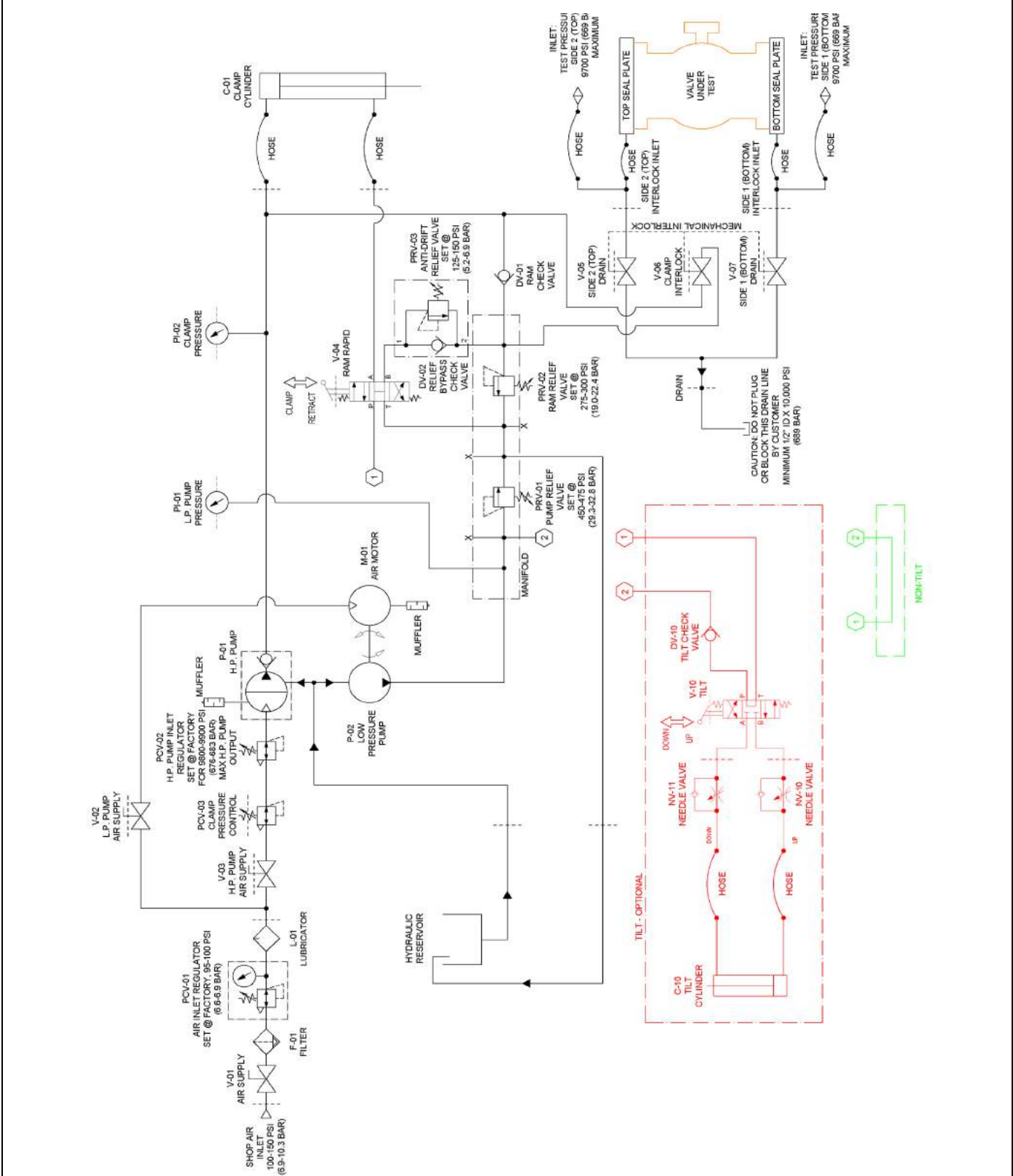


ABBILDUNG B-1. SCHALTKREISE P/N 89028

Diese Seite bleibt absichtlich unbeschriftet

ANHANG C SDS

Liste der Sicherheitsdatenblätter

Conoco AW 32 Unax56



MATERIAL SAFETY DATA SHEET

76 Unax AW 32, 46, 68

1. PRODUCT AND COMPANY IDENTIFICATION

Product Name: 76 Unax AW 32, 46, 68
Product Code: 4641032000, 4642046000, 4643068000
Synonyms: 76 Unax AW 32
 76 Unax AW 46
 76 Unax AW 68
Intended Use: Industrial oil
Chemical Family: Petroleum hydrocarbon
Responsible Party: 76 Lubricants
 A Division of ConocoPhillips
 600 N. Dairy Ashford
 Houston, TX 77079-1175
For Additional MSDSs 800-762-0942
Technical Information: 800-435-7761

The intended use of this product is indicated above. If any additional use is known, please contact us at the Technical Information number listed.

EMERGENCY OVERVIEW

24 Hour Emergency Telephone Numbers:

Spill, Leak, Fire or Accident California Poison Control System: (800) 356-3129
 Call CHEMTREC
 North America: (800)424-9300
 Others: (703)527-3887 (collect)

Health Hazards/Precautionary Measures: Avoid contact with eyes, skin and clothing. Wash thoroughly after handling.

Physical Hazards/Precautionary Measures: Keep away from all sources of ignition.

Appearance: Clear and bright
Physical form: Liquid
Odor: Mild petroleum

NFPA Hazard Class:

Health: 1 (Slight)
 Flammability: 1 (Slight)
 Reactivity: 0 (Least)

HMIS Hazard Class

Health: 1 (Slight)
 Flammability: 1 (Slight)
 Physical Hazard: 0 (Least)

2. COMPOSITION/INFORMATION ON INGREDIENTS

<u>HAZARDOUS COMPONENTS</u>	<u>% WEIGHT</u>	<u>EXPOSURE GUIDELINE</u>		
		<u>Limits</u>	<u>Agency</u>	<u>Type</u>
Zinc Compound CAS# Proprietary	<1	Not Established		

<u>OTHER COMPONENTS</u>	<u>% WEIGHT</u>	<u>EXPOSURE GUIDELINE</u>		
		<u>Limits</u>	<u>Agency</u>	<u>Type</u>
Lubricant Base Oil (Petroleum) CAS# Various	>99	(See: Oil Mist, If Generated)		
Additives CAS# Proprietary	<1	Not Established		

<u>REFERENCE</u>	<u>EXPOSURE GUIDELINE</u>		
	<u>Limits</u>	<u>Agency</u>	<u>Type</u>
Oil Mist, If Generated	5 mg/m ³	ACGIH	TWA
CAS# None	10 mg/m ³	ACGIH	STEL
	5 mg/m ³	OSHA	TWA
	2500 mg/m ³	NIOSH	IDLH
	5 mg/m ³	NOHSC	TWA

The base oil for this product can be a mixture of any of the following highly refined petroleum streams:
 CAS 64741-88-4; CAS 64741-89-5; CAS 64741-96-4; CAS 64741-97-5; CAS 64742-01-4; CAS 64742-52-5; CAS
 64742-53-6; CAS 64742-54-7; CAS 64742-55-8; CAS 64742-56-9; CAS 64742-57-0; CAS 64742-62-7; CAS
 64742-63-8; CAS 64742-65-0; CAS 72623-85-9; CAS 72623-86-0; CAS 72623-87-1

Note: State, local or other agencies or advisory groups may have established more stringent limits.
 Consult an industrial hygienist or similar professional, or your local agencies, for further information.

1%=10,000 PPM.

All components are listed on the TSCA inventory.

3. HAZARDS IDENTIFICATION

Potential Health Effects:

Eye: Contact may cause mild eye irritation including stinging, watering, and redness.

Skin: Contact may cause mild skin irritation including redness, and a burning sensation. Prolonged or repeated contact can worsen irritation by causing drying and cracking of the skin leading to dermatitis (inflammation). No harmful effects from skin absorption are expected.

Inhalation (Breathing): No information available. Studies by other exposure routes suggest a low degree of toxicity by inhalation.

Ingestion (Swallowing): No harmful effects expected from ingestion.

Signs and Symptoms: Effects of overexposure may include irritation of the nose and throat, irritation of the digestive tract, nausea and diarrhea.

Cancer: Inadequate evidence available to evaluate the cancer hazard of this material. See Section 11 for carcinogenicity information of individual components, if any.

Target Organs: No data available for this material.

Developmental: No data available for this material.

Pre-Existing Medical Conditions: Conditions aggravated by exposure may include skin disorders.

4. FIRST AID MEASURES

Eye: If irritation or redness develops, move victim away from exposure and into fresh air. Flush eyes with clean water. If symptoms persist, seek medical attention.

Skin: Wipe material from skin and remove contaminated shoes and clothing. Cleanse affected area(s) thoroughly by washing with mild soap and water and, if necessary, a waterless skin cleanser. If irritation or redness develops and persists, seek medical attention.

Inhalation (Breathing): If respiratory symptoms develop, move victim away from source of exposure and into fresh air. If symptoms persist, seek medical attention. If victim is not breathing, clear airway and immediately begin artificial respiration. If breathing difficulties develop, oxygen should be administered by qualified personnel. Seek immediate medical attention.

Ingestion (Swallowing): First aid is not normally required; however, if swallowed and symptoms develop, seek medical attention.

Note To Physicians: High-pressure hydrocarbon injection injuries may produce substantial necrosis of underlying tissue despite an innocuous appearing external wound. Often these injuries require extensive emergency surgical debridement and all injuries should be evaluated by a specialist in order to assess the extent of injury.

5. FIRE FIGHTING MEASURES

Flammable Properties: Flash Point: >384°F/>196°C (COC)
OSHA Flammability Class: Not applicable
LEL/UEL%: No Data
Autoignition Temperature: No Data

Unusual Fire & Explosion Hazards: This material may burn, but will not ignite readily. If container is not properly cooled, it can rupture in the heat of a fire.

Extinguishing Media: Dry chemical, carbon dioxide, foam, or water spray is recommended. Water or foam may cause frothing of materials heated above 212°F. Carbon dioxide can displace oxygen. Use caution when applying carbon dioxide in confined spaces.

Fire Fighting Instructions: For fires beyond the incipient stage, emergency responders in the immediate hazard area should wear bunker gear. When the potential chemical hazard is unknown, in enclosed or confined spaces, or when explicitly required by DOT, a self contained breathing apparatus should be worn. In addition, wear other appropriate protective equipment as conditions warrant (see Section 8).

Isolate immediate hazard area, keep unauthorized personnel out. Stop spill/release if it can be done with minimal risk. Move undamaged containers from immediate hazard area if it can be done with minimal risk.

Water spray may be useful in minimizing or dispersing vapors and to protect personnel. Cool equipment exposed to fire with water, if it can be done with minimal risk. Avoid spreading burning liquid with water used for cooling purposes.

6. ACCIDENTAL RELEASE MEASURES

This material may burn, but will not ignite readily. Keep all sources of ignition away from spill/release. Stay upwind and away from spill/release. Notify persons down wind of the spill/release, isolate immediate hazard area and keep unauthorized personnel out. Stop spill/release if it can be done with minimal risk. Wear appropriate protective equipment including respiratory protection as conditions warrant (see Section 8).

(MSDS: 722330)

Page 4 of 7

Prevent spilled material from entering sewers, storm drains, other unauthorized drainage systems, and natural waterways. Dike far ahead of spill for later recovery or disposal. Spilled material may be absorbed into an appropriate absorbent material.

Notify fire authorities and appropriate federal, state, and local agencies. Immediate cleanup of any spill is recommended. If spill of any amount is made into or upon navigable waters, the contiguous zone, or adjoining shorelines, notify the National Response Center (phone number 800-424-8802).

7. HANDLING AND STORAGE

Handling: Do not enter confined spaces such as tanks or pits without following proper entry procedures such as ASTM D-4276 and 29CFR 1910.146. The use of appropriate respiratory protection is advised when concentrations exceed any established exposure limits (see Sections 2 and 8).

Do not wear contaminated clothing or shoes. Use good personal hygiene practices.

High pressure injection of hydrocarbon fuels, hydraulic oils or greases under the skin may have serious consequences even though no symptoms or injury may be apparent. This can happen accidentally when using high pressure equipment such as high pressure grease guns, fuel injection apparatus or from pinhole leaks in tubing of high pressure hydraulic oil equipment.

"Empty" containers retain residue and may be dangerous. Do not pressurize, cut, weld, braze, solder, drill, grind, or expose such containers to heat, flame, sparks, or other sources of ignition. They may explode and cause injury or death. "Empty" drums should be completely drained, properly bunged, and promptly shipped to the supplier or a drum reconditioner. All containers should be disposed of in an environmentally safe manner and in accordance with governmental regulations.

Before working on or in tanks which contain or have contained this material, refer to OSHA regulations, ANSI Z49.1 and other references pertaining to cleaning, repairing, welding, or other contemplated operations.

Storage: Keep container(s) tightly closed. Use and store this material in cool, dry, well-ventilated areas away from heat and all sources of ignition. Store only in approved containers. Keep away from any incompatible material (see Section 10). Protect container(s) against physical damage.

8. EXPOSURE CONTROLS/PERSONAL PROTECTION

Engineering controls: If current ventilation practices are not adequate to maintain airborne concentrations below the established exposure limits (see Section 2), additional engineering controls may be required.

Personal Protective Equipment (PPE):

Respiratory: A NIOSH certified air purifying respirator with a Type 95 (R or P) particulate filter may be used under conditions where airborne concentrations are expected to exceed exposure limits (see Section 2).

Protection provided by air purifying respirators is limited (see manufacturer's respirator selection guide). Use a NIOSH approved self-contained breathing apparatus (SCBA) or equivalent operated in a pressure demand or other positive pressure mode if there is potential for an uncontrolled release, exposure levels are not known, or any other circumstances where air purifying respirators may not provide adequate protection. A respiratory protection program that meets OSHA's 29 CFR 1910.134 and ANSI Z88.2 requirements must be followed whenever workplace conditions warrant a respirator's use.

Skin: The use of gloves impervious to the specific material handled is advised to prevent skin contact and possible irritation (see manufacturers literature for information on permeability).

Eye/Face: Approved eye protection to safeguard against potential eye contact, irritation, or injury is recommended. Depending on conditions of use, a face shield may be necessary.

Other Protective Equipment: A source of clean water should be available in the work area for flushing eyes and skin. Impervious clothing should be worn as needed.

Suggestions for the use of specific protective materials are based on readily available published data. Users should check with specific manufacturers to confirm the performance of their products.

9. PHYSICAL AND CHEMICAL PROPERTIES

Note: Unless otherwise stated, values are determined at 20°C (68°F) and 760 mm Hg (1 atm).

Appearance: Clear and bright

Physical State: Liquid

Odor: Mild petroleum

pH: Not applicable

Vapor Pressure (mm Hg): <1

Vapor Density (air=1): >1

Boiling Point/Range: No Data

Freezing/Melting Point: <-27°F / <-33°C

Solubility in Water: Negligible

Specific Gravity: 0.855-0.871

Percent Volatile: Negligible

Evaporation Rate (nBuAc=1): Negligible

Viscosity: 22-68 cSt @ 40°C / 4.3-8.7 cSt @ 100°C

Bulk Density: 7.13-7.26 lb/gal

Flash Point: >384°F / >196°C (COC)

Flammable/Explosive Limits (%): No Data

10. STABILITY AND REACTIVITY

Stability: Stable under normal ambient and anticipated storage and handling conditions of temperature and pressure.

Conditions To Avoid: Extended exposure to high temperatures can cause decomposition.

Materials to Avoid (Incompatible Materials): Avoid contact with strong oxidizing agents.

Hazardous Decomposition Products: Combustion can yield carbon, nitrogen, sulfur, phosphorus, and zinc oxides.

Hazardous Polymerization: Will not occur.

11. TOXICOLOGICAL INFORMATION

Lubricant Base Oil (Petroleum) (CAS# Various)

Carcinogenicity: The petroleum base oils contained in this product have been highly refined by a variety of processes including solvent extraction, hydrotreating, and dewaxing to remove aromatics and improve performance characteristics. None of the oils used are listed as a carcinogen by NTP, IARC, or OSHA.

12. ECOLOGICAL INFORMATION

Not evaluated at this time

(MSDS: 722330)

Page 6 of 7

13. DISPOSAL CONSIDERATIONS

This material under most intended uses would become used oil due to contamination by physical or chemical impurities. RECYCLE ALL USED OIL. While being recycled, used oil is regulated by 40 CFR 279. Use resulting in chemical or physical change or contamination may also subject it to regulation as hazardous waste. Under federal regulations, used oil is a solid waste managed under 40 CFR 279. However, in California, used oil is managed as hazardous waste until tested to show it is not hazardous. Consult state and local regulations regarding the proper handling of used oil. In the case of used oil, the intent to discard it may cause the used oil to be regulated as hazardous waste.

Contents should be completely used and containers emptied prior to discard. Rinsate may be considered a RCRA hazardous waste and must be disposed of with care and in compliance with federal, state and local regulations. Large empty containers, such as drums, should be returned to the distributor or a drum reconditioner. To assure proper disposal of small empty containers, consult with state and local regulations and disposal authorities.

14. TRANSPORT INFORMATION

DOT Shipping Description: Not classified as hazardous

15. REGULATORY INFORMATION

EPA SARA 311/312 (Title III Hazard Categories):

Acute Health: No
 Chronic Health: No
 Fire Hazard: No
 Pressure Hazard: No
 Reactive Hazard: No

SARA 313 and 40 CFR 372:

This material contains the following chemicals subject to the reporting requirements of SARA 313 and 40 CFR 372:

Component	CAS Number	Weight %
Zinc Compound	Proprietary	<1

California Proposition 65:

Warning: This material contains the following chemicals which are known to the State of California to cause cancer, birth defects or other reproductive harm, and are subject to the requirements of California Proposition 65 (CA Health & Safety Code Section 25249.5):

--None Known--

Carcinogen Identification:

This material has not been identified as a carcinogen by NTP, IARC, or OSHA. See Section 11 for carcinogenicity information of individual components, if any.

EPA (CERCLA) Reportable Quantity:

--None--

Canada - Domestic Substances List: Listed

WHMIS Class:

Not regulated

This product has been classified in accordance with the hazard criteria of the Controlled Products Regulations (CPR) and the MSDS contains all the information required by the CPR.

16. OTHER INFORMATION

Issue Date: 02/06/03

(MSDS: 722330)

Page 7 of 7

Previous Issue Date: 01/01/02
Product Code: 4641032000, 4642046000, 4643068000
Revised Sections: New Format
Previous Product Code: 4641032000
MSDS Number: 722330
Status: Final

Disclaimer of Expressed and Implied Warranties:

The information presented in this Material Safety Data Sheet is based on data believed to be accurate as of the date this Material Safety Data Sheet was prepared. **HOWEVER, NO WARRANTY OF MERCHANTABILITY, FITNESS FOR ANY PARTICULAR PURPOSE, OR ANY OTHER WARRANTY IS EXPRESSED OR IS TO BE IMPLIED REGARDING THE ACCURACY OR COMPLETENESS OF THE INFORMATION PROVIDED ABOVE, THE RESULTS TO BE OBTAINED FROM THE USE OF THIS INFORMATION OR THE PRODUCT, THE SAFETY OF THIS PRODUCT, OR THE HAZARDS RELATED TO ITS USE.** No responsibility is assumed for any damage or injury resulting from abnormal use or from any failure to adhere to recommended practices. The information provided above, and the product, are furnished on the condition that the person receiving them shall make their own determination as to the suitability of the product for their particular purpose and on the condition that they assume the risk of their use. In addition, no authorization is given nor implied to practice any patented invention without a license.

 **CLIMAX**

 **BORTECH**  **CALDER** **H&S** **TOOL**