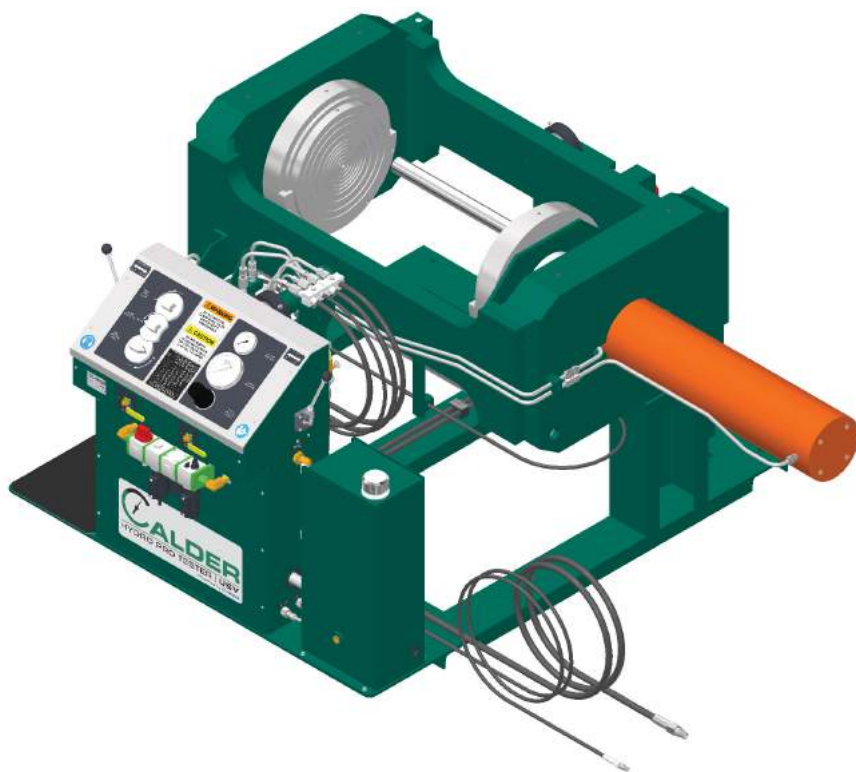


# CE USV-12-150T

CONTROLADOR DE VÁLVULAS DE CUERPO  
RECTO HYDRO PRO UNIVERSAL

**MANUAL DE SERVICIO**

TRADUCCIÓN DE LAS INSTRUCCIONES ORIGINALES



 **CALDER**  
VALVE TESTING & REPAIR SYSTEMS BY CLIMAX

P/N 88274-S  
February 2018  
Revisión 2

   **H&S** TOOL



©2018 CLIMAX o sus filiales.  
Todos los derechos reservados.

Salvo indicación expresa en contrario, está prohibido reproducir, copiar, transmitir, difundir o almacenar en cualquier sistema de recuperación el presente manual o partes de él sin el previo consentimiento expreso de CLIMAX. CLIMAX autoriza la descarga de una sola copia de este manual en una unidad de disco duro o en otro medio de almacenamiento electrónico para su visualización, y la impresión de una copia de este manual o de cualquiera de sus revisiones, siempre y cuando dicha copia electrónica o impresa contenga el texto completo de este aviso de copyright y se indique que cualquier distribución comercial no autorizada de este manual o cualquiera de sus revisiones está estrictamente prohibida.

### **En CLIMAX valoramos su opinión.**

Para preguntas o sugerencias sobre este manual o la documentación CLIMAX, escribanos un mensaje de correo electrónico a [documentation@cpmt.com](mailto:documentation@cpmt.com).

Para preguntas o sugerencias sobre los productos o servicios CLIMAX, llame a CLIMAX o escriba un mensaje de correo electrónico a [info@cpmt.com](mailto:info@cpmt.com). Para un servicio rápido y preciso, indíquenos quién es su representante con los siguientes datos:

- Nombre
- Dirección de envío
- Teléfono
- Modelo de máquina
- Número de serie (si procede)
- Fecha de compra

#### **Oficina central mundial de CLIMAX**

2712 East 2nd Street  
Newberg, Oregon 97132 EE.UU.  
Teléfono (fuera de EE.UU.): +1-503-538-2815  
Gratuito (Norteamérica): 1-800-333-8311  
Fax: 503-538-7600

#### **Oficina central mundial H&S**

715 Weber Dr.  
Wadsworth, OH 44281 EE.UU.  
Teléfono: +1-330-336-4550  
Fax: 1-330-336-9159  
[hstool.com](http://hstool.com)

#### **CLIMAX | H&S Tool (Oficina central del RU) CLIMAX | H&S Tool (Oficina central de Europa)**

Unit 7 Castlehill Industrial Estate  
Bredbury Industrial Park  
Horsfield Way  
Stockport SK6 2SU, UK  
Teléfono: +44 (0) 161-406-1720

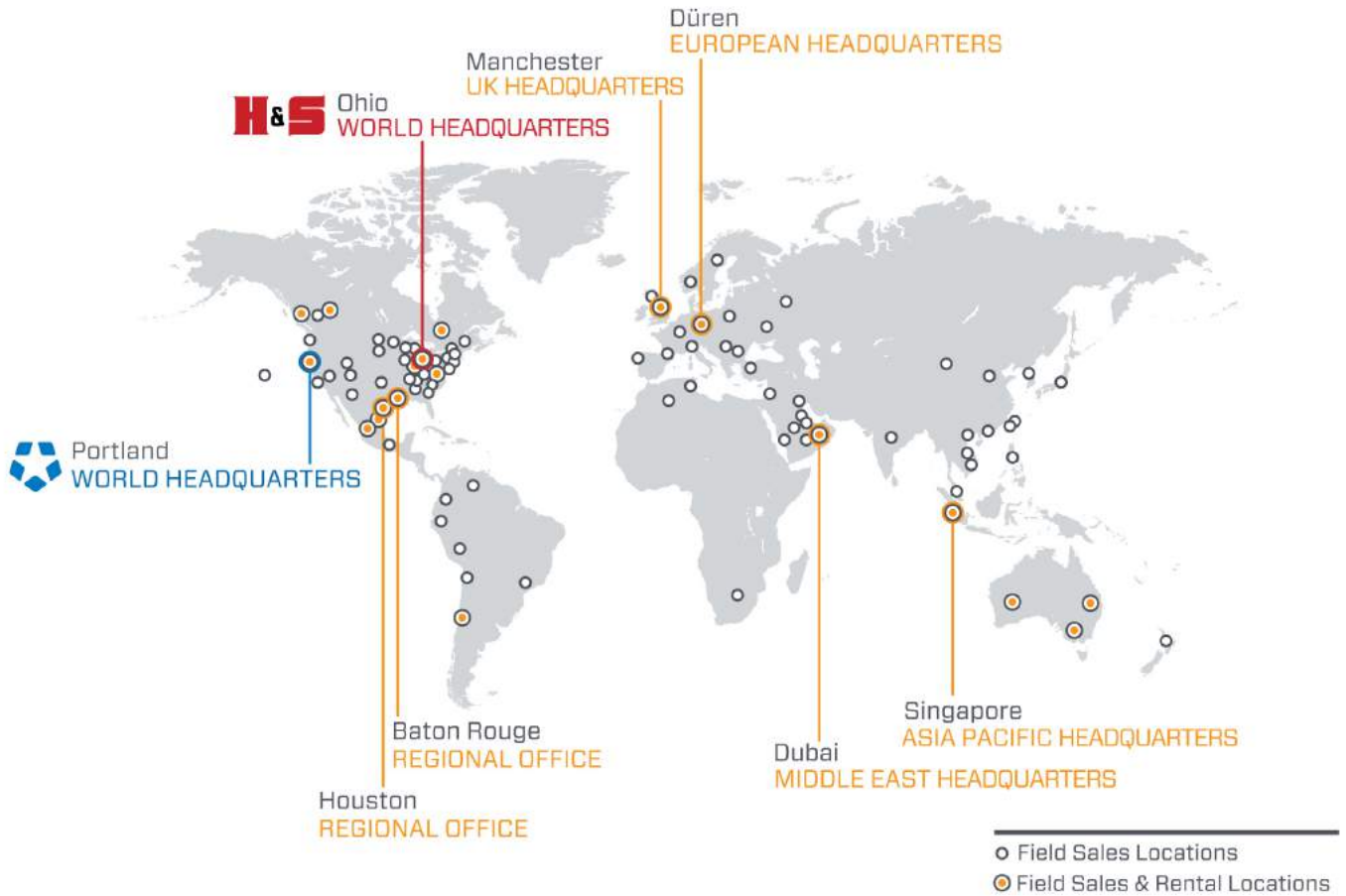
Am Langen Graben 8  
52353 Düren, Alemania  
Teléfono: +49 (0) 242-191-770  
email: [ClimaxEurope@cpmt.com](mailto:ClimaxEurope@cpmt.com)

#### **CLIMAX | H&S Tool (oficina central de Asia Pacífico) CLIMAX | H&S Tool (oficina de Oriente Medio)**

316 Tanglin Road #02-01  
Singapur 247978  
Teléfono: +65-9647-2289  
Fax: +65-6801-0699

Warehouse #5, Plot: 369 272  
Um Sequim Road  
Al Quoz 4  
PO Box 414 084  
Dubai, EAU  
Teléfono: +971-04-321-0328

# SEDES DE CLIMAX GLOBAL



# DOCUMENTACIÓN CE

# DECLARATION OF CONFORMITY



**2006/42/EC Machinery Directive**



**Name of manufacturer or supplier**

Climax Portable Machining and Welding Systems

**Full postal address including country of origin**

2712 E. Second St., Newberg, OR 97132, USA

**Description of product**

UNIVERSAL STRAIGHT VALVE TESTER; MODEL 600

**Name, type or model, batch or serial number**

MODEL 600; P/N'S 88572, 88576, 88018,  
88271, 87988, 87989, 88573, 88577, 88574,  
88578, 88575, 88579, 88591, 88581, 88272,  
88273, 88990, 87991, 88592, 88583, 88593,  
88586, 88594, 88590, 89021

**Standards used, including number, title, issue date and other relative documents**

EN 349, EN 3744, EN 11201, EN 12100-1, EN 13849-1, EN 14121-1

**Name of Responsible Person within the EU**

Tom Cunningham

**Full postal address if different from manufacturers**

Climax GmbH  
Am Langen Graben 8  
52353 Duren, Germany

**Declaration**

**I declare that as the Manufacturer, the above information in relation to the supply / manufacture of this product, is in conformity with the stated standards and other related documents following the provisions of the above Directives and their amendments.**

Signature of Manufacturer:



**Scott J. Thiel**

**Position Held:**

**Director of Engineering; Research & Development**

**Date: June 21, 2017**



---

# GARANTÍA LIMITADA

CLIMAX Portable Machine Tools, Inc. (en adelante «CLIMAX») garantiza que todas las máquinas nuevas están libres de defectos de material y fabricación. Esta garantía es válida para el comprador original por un período de dos años a contar desde la entrega. Si el comprador detectara algún defecto de material o fabricación dentro del período de garantía, el comprador original podrá ponerse en contacto con el representante y devolver la máquina completa a la fábrica corriendo con los gastos de envío. CLIMAX decidirá si repara o reemplaza la máquina defectuosa sin costo alguno y la devolverá haciéndose cargo de los costes de envío.

CLIMAX garantiza que todas las piezas están libres de defectos de material y fabricación y que todo el trabajo ha sido ejecutado de forma correcta. Esta garantía es válida para las piezas adquiridas o la mano de obra contratada por el cliente por un período de 90 días a contar a partir de la entrega de la pieza o la máquina reparada o 180 días sobre máquinas y componentes usados. Si el cliente que ha adquirido piezas o contratado mano de obra detectara algún defecto de material o fabricación dentro del período de garantía, el comprador podrá ponerse en contacto con el representante de fábrica y devolver la pieza o la máquina reparada corriendo con los gastos de envío. CLIMAX decidirá si repara o reemplaza la pieza defectuosa o corrige cualquier defecto de fabricación sin costo alguno en ambos casos y devolverá la pieza o la máquina reparada haciéndose cargo de los costes de envío.

Estas garantías no cubren lo siguiente:

- Daños posteriores a la fecha de envío que no han sido causados por defectos de material o fabricación
- Daños causados por un mantenimiento impropio o inadecuado de la máquina
- Daños causados por modificaciones o reparaciones no autorizadas en la máquina
- Daños causados por el abuso de la máquina
- Daños causados por usar la máquina por encima de su capacidad

Todas las demás garantías expresas o implícitas, incluyendo sin restricciones las garantías de comercialización y adecuación para una finalidad concreta, quedan excluidas y descartadas.

## ***Términos de venta***

Asegúrese de revisar los términos de venta que aparecen en el dorso de la factura. Estos términos controlan y limitan sus derechos en lo que respecta a los bienes adquiridos en CLIMAX.

## ***Acerca de este manual***

CLIMAX proporciona de buena fe los contenidos del presente manual como guía para el operador. CLIMAX no puede garantizar que la información contenida en este manual sea correcta para aplicaciones distintas a la descrita en este manual. Especificaciones de producto sujetas a cambios sin previo aviso.

# TABLA DE CONTENIDOS

<b>CAPÍTULO/APARTADO</b>	<b>PÁGINA</b>
<b>1 INTRODUCCIÓN</b>	<b>1</b>
1.1 CÓMO UTILIZAR ESTE MANUAL	1
1.2 ALERTAS DE SEGURIDAD	1
1.3 INDICACIONES DE SEGURIDAD GENERALES	2
1.4 INDICACIONES DE SEGURIDAD ESPECÍFICAS DE LA MÁQUINA	3
1.5 ANÁLISIS DE RIESGOS Y MITIGACIÓN DE LAS AMENAZAS	4
1.6 LISTA DE VERIFICACIÓN DEL ANÁLISIS DE RIESGOS	5
1.7 ETIQUETAS	6
1.7.1 Identificación de las etiquetas	6
1.7.2 Ubicación de las etiquetas	7
<b>2 SINOPSIS</b>	<b>9</b>
2.1 CARACTERÍSTICAS Y COMPONENTES	9
2.2 CONTROLES	11
2.3 DIMENSIONES	11
2.4 ESPECIFICACIONES	13
2.5 ELEMENTOS NECESARIOS PERO NO SUMINISTRADOS	14
<b>3 CONFIGURACIÓN</b>	<b>15</b>
3.1 RECEPCIÓN E INSPECCIÓN	15
3.2 FIJACIÓN DEL BANCO DE PRUEBAS	15
3.2.1 Cemento en sitio (opción 1 recomendada)	16
3.2.2 Taladrar y anclar (opción 2)	16
3.3 LLENADO DEL ENGRASADOR Y EL DEPÓSITO HIDRÁULICO	16
3.4 CONEXIÓN A LA FUENTE DE PRESIÓN DE PRUEBA	17
3.5 CONEXIÓN DE LOS SUMINISTROS	18
3.6 CONFIGURACIÓN DE LAS PLACAS DE SELLADO	18
<b>4 SERVICIO</b>	<b>21</b>
4.1 COMPROBACIONES PREVIAS AL SERVICIO	21
4.2 SUJECIÓN DE UNA VÁLVULA	22
4.3 INCLINACIÓN DE UNA VÁLVULA	26
4.4 PRUEBAS PRELIMINARES	26
4.5 PRUEBA	27
4.6 PRUEBAS POSTERIORES	28
4.7 RETIRADA DE UNA VÁLVULA	28
<b>5 MANTENIMIENTO</b>	<b>31</b>
5.1 LISTA DE VERIFICACIÓN PARA EL MANTENIMIENTO	31
5.2 COMPROBACIÓN DE FUGAS HIDRÁULICAS	31
<b>6 ALMACENAMIENTO Y ENVÍO</b>	<b>33</b>

---

# TABLA DE CONTENIDOS (CONTINUACIÓN)

<b>CAPÍTULO/APARTADO</b>	<b>PÁGINA</b>
6.1 ALMACENAMIENTO .....	33
6.2 DESGUACE .....	33
<b>APÉNDICE A DIBUJOS DE MONTAJE .....</b>	<b>35</b>
<b>APÉNDICE B ESQUEMAS .....</b>	<b>53</b>
<b>APÉNDICE C FDS .....</b>	<b>55</b>



# LISTA DE FIGURAS

<b>FIGURA</b>	<b>PÁGINA</b>
1-1 Ubicaciones de la etiqueta de consola . . . . .	7
1-2 Ubicación de la etiqueta izquierda en la caja de abrazaderas . . . . .	8
1-3 Ubicaciones de las etiquetas en la caja de abrazaderas posterior y el bastidor . . . . .	8
2-1 Componentes . . . . .	10
2-2 Controles de la consola . . . . .	11
2-3 Controles de la consola inferior . . . . .	11
2-4 Dimensiones de la mordaza . . . . .	12
3-1 Fijación del banco de pruebas . . . . .	16
A-1 USV-12-150T Montaje de mordaza (P/N 87988) . . . . .	36
A-2 Montaje de la consola de control USV , frontal (P/N 89020) . . . . .	37
A-3 Montaje de la consola de control USV, posterior (P/N 89020) . . . . .	38
A-4 Montaje de la consola de control USV, lista de piezas 1 (P/N 89020) . . . . .	39
A-5 Montaje de la consola de control USV, lista de piezas 2 (P/N 89020) . . . . .	40
A-6 USV-12-150T Montaje 1 (P/N 87992) . . . . .	41
A-7 USV-12-150T Montaje 2 (P/N 87992) . . . . .	42
A-8 USV-12-150T LP detalle de la bomba (P/N 87922) . . . . .	43
A-9 USV-12-150T Montaje, lista de piezas 1 (P/N 87992) . . . . .	44
A-10 USV-12-150T Montaje, lista de piezas 2 (P/N 87992) . . . . .	45
A-11 Montaje kit modelo inclinado (P/N 87995) . . . . .	46
A-12 Kit modelo con inclinado, lista de piezas (P/N 87995) . . . . .	47
A-13 Montaje del soporte de extracción fácil (P/N 87994) . . . . .	48
A-14 Montaje kit placas de sellado fijas (P/N 87993) . . . . .	49
A-15 Kit anillo toroidal de extracción fácil para placas de sellado (P/N 87996) . . . . .	50
B-1 Esquema P/N 89028 . . . . .	53

---

Esta página ha sido intencionalmente dejada en blanco

# LISTA DE TABLAS

<b>TABLA</b>	<b>PÁGINA</b>
1-1 Lista de verificación del análisis de riesgos previa al ajuste . . . . .	5
1-2 Lista de verificación del análisis de riesgos posterior al ajuste . . . . .	5
1-3 USV-12-150T etiquetas . . . . .	6
2-1 Especificaciones . . . . .	13
2-2 Tamaño de válvula y alcance de la presión . . . . .	14
4-1 USV-12-150T presión de apriete . . . . .	24
5-1 Intervalos y tareas de mantenimiento . . . . .	31
A-1 Kit no inclinado (P/N 88276) . . . . .	51
A-2 Lista de piezas de repuesto . . . . .	51

---

Esta página ha sido intencionalmente dejada en blanco

# 1 INTRODUCCIÓN

## EN ESTE CAPÍTULO:

1.1 CÓMO UTILIZAR ESTE MANUAL - - - - -	1
1.2 ALERTAS DE SEGURIDAD - - - - -	1
1.3 INDICACIONES DE SEGURIDAD GENERALES - - - - -	2
1.4 INDICACIONES DE SEGURIDAD ESPECÍFICAS DE LA MÁQUINA - - - - -	3
1.5 ANÁLISIS DE RIESGOS Y MITIGACIÓN DE LAS AMENAZAS - - - - -	5
1.6 LISTA DE VERIFICACIÓN DEL ANÁLISIS DE RIESGOS - - - - -	6
1.7 ETIQUETAS - - - - -	7
1.7.1 IDENTIFICACIÓN DE LAS ETIQUETAS - - - - -	7
1.7.2 UBICACIÓN DE LAS ETIQUETAS - - - - -	8

## 1.1 CÓMO UTILIZAR ESTE MANUAL

El presente manual proporciona la información necesaria para configurar, manejar, mantener, almacenar, enviar y eliminar la USV-12-150T.

La primera página de cada capítulo incluye un resumen para facilitar la búsqueda de información. Los apéndices contienen información adicional sobre el producto para facilitar la configuración, el manejo y las tareas de mantenimiento.

Lea el manual completo para familiarizarse con la USV-12-150T antes de configurarla o manejarla.

## 1.2 ALERTAS DE SEGURIDAD

Tenga en cuenta las alertas de seguridad impresas a lo largo del manual. Las alertas de seguridad advierten de situaciones peligrosas específicas que pueden producirse mientras se maneja la máquina.

Ejemplo de alertas de seguridad empleadas en este manual<sup>1</sup>:



Indica una situación peligrosa que, si no se evita, **TIENE** como consecuencia la muerte o lesiones graves.

1. Para más información acerca de las alertas de seguridad, consulte la norma *ANSI/NEMA Z535.6-2011, Información sobre la seguridad del producto en manuales, instrucciones y otros materiales afines.*

---

## **ADVERTENCIA**

Indica una situación peligrosa que, si no se evita, **PODRÍA TENER** como consecuencia la muerte o lesiones graves.

## **PRECAUCIÓN**

Indica una situación peligrosa que, si no se evita, podría tener como consecuencia lesiones leves o moderadas.

## **NOTA**

Indica una situación peligrosa que, si no se evita, podría tener como consecuencia daños materiales, el fallo del equipo o unos resultados de trabajo no deseados.

---

## 1.3 INDICACIONES DE SEGURIDAD GENERALES

CLIMAX es pionera en promocionar un uso seguro de las máquinas herramienta portátiles y controladores de válvulas. La seguridad es un trabajo conjunto. Como usuario final, también debe poner de su parte siendo consciente de su entorno de trabajo y siguiendo al pie de la letra los procedimientos de servicio y las indicaciones de seguridad incluidas en este manual, así como las normas de seguridad de su empresa.

Tenga en cuenta las siguientes indicaciones de seguridad cuando maneje o trabaje cerca de la máquina.

**Formación:** antes de manejar esta o cualquier otra máquina herramienta, deberá recibir formación por parte de un instructor cualificado. Póngase en contacto con CLIMAX para obtener información sobre cursos específicos de máquinas.

**Análisis de riesgos:** trabajar con o cerca de la máquina supone un riesgo para su seguridad. Como usuario final, es responsable de llevar a cabo un análisis de riesgos de cada lugar de trabajo antes de poner en servicio y manejar esta máquina.

**Uso previsto:** utilice esta máquina en conformidad con las instrucciones e indicaciones de este manual. No utilice esta máquina para una finalidad distinta a la prevista en el presente manual.

**Equipamiento de protección personal:** utilice siempre un equipo de protección personal adecuado cuando maneje esta u otra máquina herramienta.

**Área de trabajo:** mantenga ordenada el área de trabajo alrededor de la máquina. Sujete los cables y las mangueras conectados a la máquina. Mantenga los demás cables y mangueras alejados del área de trabajo.

**Izado:** Muchos de los componentes de la máquina CLIMAX son muy pesados. Siempre que sea posible, eleve la máquina o sus componentes utilizando un equipo o aparejo de elevación adecuado. Utilice siempre los puntos de elevación de la máquina previstos para ello.

**Bloqueo/señalización:** bloquee y señalice la máquina antes de llevar a cabo el mantenimiento.

**Piezas móviles:** Las máquinas CLIMAX tienen un gran número de piezas móviles e interconexiones expuestas que pueden ocasionar fuertes golpes, pinchazos, cortes y otras lesiones. Salvo que sea para llevar a cabo comprobaciones de servicio estacionarias, evite tocar las piezas móviles con las manos o herramientas mientras la máquina está en funcionamiento. Recójase el cabello, quítese los guantes y las joyas y saque todos los objetos de sus bolsillos para evitar que se enreden en las piezas móviles.

---

## 1.4 INDICACIONES DE SEGURIDAD ESPECÍFICAS DE LA MÁQUINA

**Riesgo ocular:** esta máquina puede producir espray líquido durante su funcionamiento. Utilice siempre gafas protectoras cuando maneje la máquina.

**Nivel acústico:** esta máquina produce niveles acústicos potencialmente dañinos. Es obligatorio utilizar protección auditiva cuando maneje esta máquina o trabaje cerca de ella.

**Entornos peligrosos:** no utilice la máquina en entornos donde existan materiales potencialmente explosivos, sustancias tóxicas o haya radiación.

**Presurización:** no presurizar en exceso el sistema de comprobación de válvulas más allá de los límites descritos en el presente manual y en las etiquetas de la máquina. No presurice el sistema mientras los paneles laterales estén retirados de la consola de comprobación.

**Dispositivos calibradores:** no utilice ningún calibrador por encima de su índice. No retire los dispositivos calibradores mientras el sistema esté presurizado.

**Requisitos de servicios públicos:** no exceda los índices de presión indicados en este manual ni en las etiquetas de la máquina.

---

## **ADVERTENCIA**

Esta máquina está equipada con botones de control para el enclavamiento de la válvula para evitar una conexión accidental de la presión de fijación mientras se está presurizando la válvula bajo prueba.

No utilice esta máquina si faltan estos botones de enclavamiento, están dañados o modificados. En caso contrario, se pueden ocasionar lesiones y daños materiales.

---

## **1.5 ANÁLISIS DE RIESGOS Y MITIGACIÓN DE LAS AMENAZAS**

Para obtener los resultados deseados y para favorecer la seguridad, el operador debe entender y respetar la finalidad de uso, así como el ajuste y el funcionamiento específico de las Controlador de válvulas de cuerpo recto Hydro Pro Universal.

El operador debe ejecutar una comprobación general y un análisis de riesgos en sitio de la aplicación prevista. Debido a la naturaleza única de la prueba hidrostática es habitual identificar uno o varios peligros y afrontarlos.

Al realizar un análisis de riesgos en sitio, es importante considerar el y la pieza de trabajo como un solo conjunto.



## 1.6 LISTA DE VERIFICACIÓN DEL ANÁLISIS DE RIESGOS

La siguiente lista de verificación no es una lista exhaustiva de las cosas que deben comprobarse cuando se ajusta y maneja la Controlador de válvulas de cuerpo recto Hydro Pro Universal. Sin embargo, estas listas de verificación incluyen los tipos de riesgo habituales que el instalador y el operador deben tener en cuenta. Utilice estas listas de verificación como parte del análisis de riesgos:

**TABLA 1-1. LISTA DE VERIFICACIÓN DEL ANÁLISIS DE RIESGOS PREVIA AL AJUSTE**

<b>Antes del ajuste</b>	
<input type="checkbox"/>	Tengo en cuenta todas las etiquetas de advertencia de la máquina.
<input type="checkbox"/>	He eliminado o mitigado todos los riesgos identificados (como tropiezos, cortes, aplastamientos, enredos, cizallamiento o la caída de objetos).
<input type="checkbox"/>	He considerado la necesidad de sistemas de seguridad personales y he instalado los necesarios.
<input type="checkbox"/>	He considerado los riesgos potenciales que son inherentes a la comprobación de válvulas a alta presión, incluyendo la posibilidad de escape de fluido a alta velocidad o de fragmentación de la pieza de trabajo, por lo que he instalado las barreras de protección adecuadas.
<input type="checkbox"/>	He leído las instrucciones de montaje de la máquina (Apartado 3) y he inventariado todos los elementos necesarios pero no suministrados (Apartado 2.3).
<input type="checkbox"/>	He considerado cómo funciona esta máquina y he identificado la mejor ubicación para los controles, los cables y el operador.
<input type="checkbox"/>	He evaluado y mitigado cualquier otro riesgo potencial específico de mi área de trabajo.

**TABLA 1-2. LISTA DE VERIFICACIÓN DEL ANÁLISIS DE RIESGOS POSTERIOR AL AJUSTE**


<b>Después del ajuste</b>	
<input type="checkbox"/>	He comprobado que la máquina ha sido instalada de forma segura (conforme al Apartado 3).
<input type="checkbox"/>	He identificado todos los posibles puntos de aplastamiento como los causados por las piezas rotativas y he informado al personal afectado.
<input type="checkbox"/>	He seguido la lista de verificación requerida para el mantenimiento (Apartado 5).
<input type="checkbox"/>	He comprobado que todo el personal afectado dispone del equipo de protección personal recomendado, así como el equipamiento estipulado o requerido en la obra en cuestión.
<input type="checkbox"/>	He comprobado que el personal afectado ha entendido y tiene clara la zona de peligro.
<input type="checkbox"/>	He evaluado y mitigado cualquier otro riesgo potencial específico de mi área de trabajo.

## 1.7 ETIQUETAS

### 1.7.1 Identificación de las etiquetas

Las siguientes etiquetas de advertencia e identificación deben estar colocadas en la máquina. Si falta alguna o está borrosa, póngase en contacto inmediatamente con CLIMAX para solicitar un repuesto.

TABLA 1-3. USV-12-150T ETIQUETAS

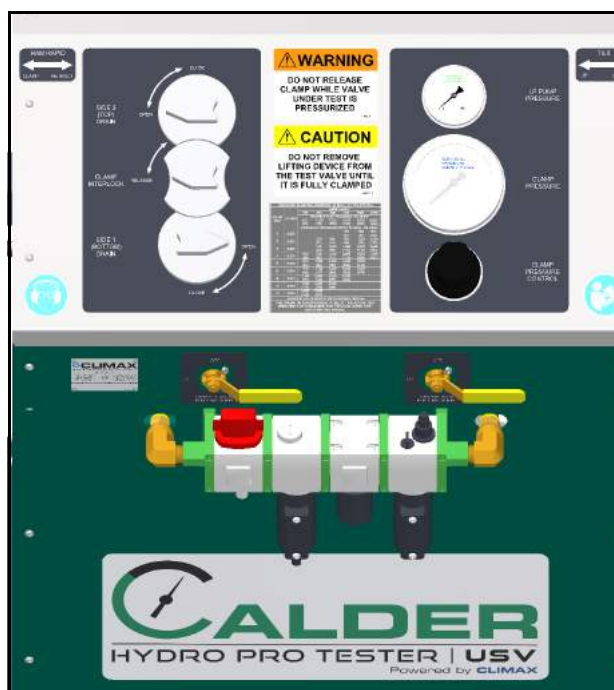
	<p>P/N 29154 Placa ID</p>		<p>P/N 81008 Etiqueta de advertencia: utilice protección auditiva y ocular</p>
	<p>P/N 85417 Etiqueta de advertencia: no retire la abrazadera cuando exista presurización</p>		<p>P/N 85437 Etiqueta de advertencia: riesgo de aplastamiento de las manos</p>
	<p>P/N 87593 Etiqueta de advertencia: leer el manual de servicio</p>		<p>P/N 88808 Placa Calder USV</p>

**TABLA 1-3. USV-12-150T ETIQUETAS**

	<p>P/N 89122</p> <p>Etiqueta de advertencia: suelte el equipo de izada cuando esté completamente fijado</p>		<p>P/N 89123</p> <p>Etiqueta de advertencia: peligro de sobrecalentamiento</p>
--	---	--	--

### 1.7.2 Ubicación de las etiquetas

Las siguientes figuras muestran la ubicación de las etiquetas en cada uno de los componentes de la USV-12-150T. Para más detalles sobre la ubicación, consulte la vista en despiece del Apéndice A.



**FIGURA 1-1. UBICACIONES DE LA ETIQUETA DE CONSOLA**

Etiqueta P/N: 29154, 81008, 85417, 87593, 88808, 89122

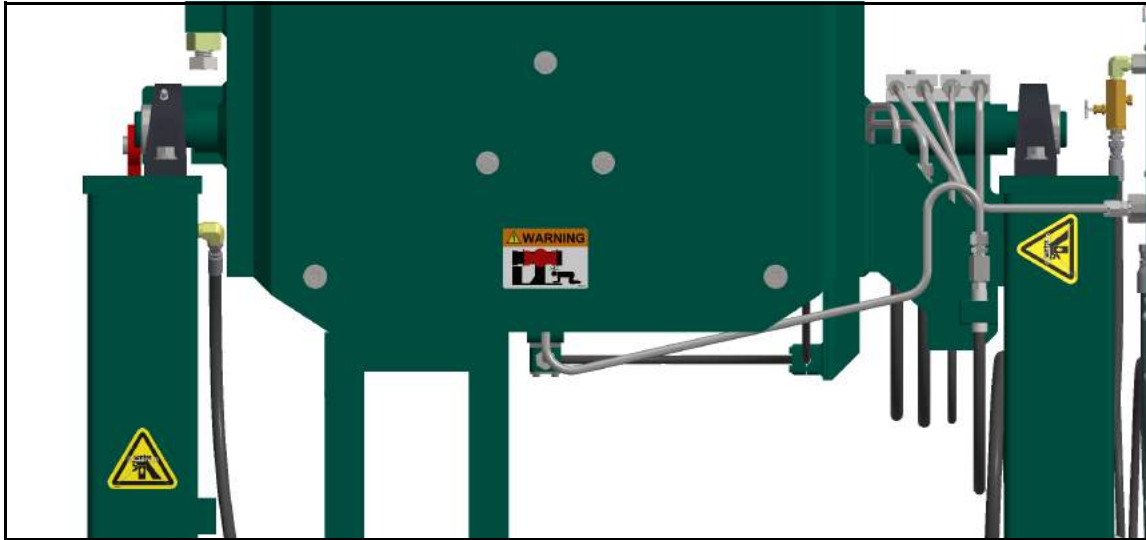


FIGURA 1-2. UBICACIÓN DE LA ETIQUETA IZQUIERDA EN LA CAJA DE ABRAZADERAS

Etiqueta P/N: 85437 (89123)



FIGURA 1-3. UBICACIONES DE LAS ETIQUETAS EN LA CAJA DE ABRAZADERAS POSTERIOR Y EL BASTIDOR

Etiqueta P/N: 85437

## 2 SINOPSIS

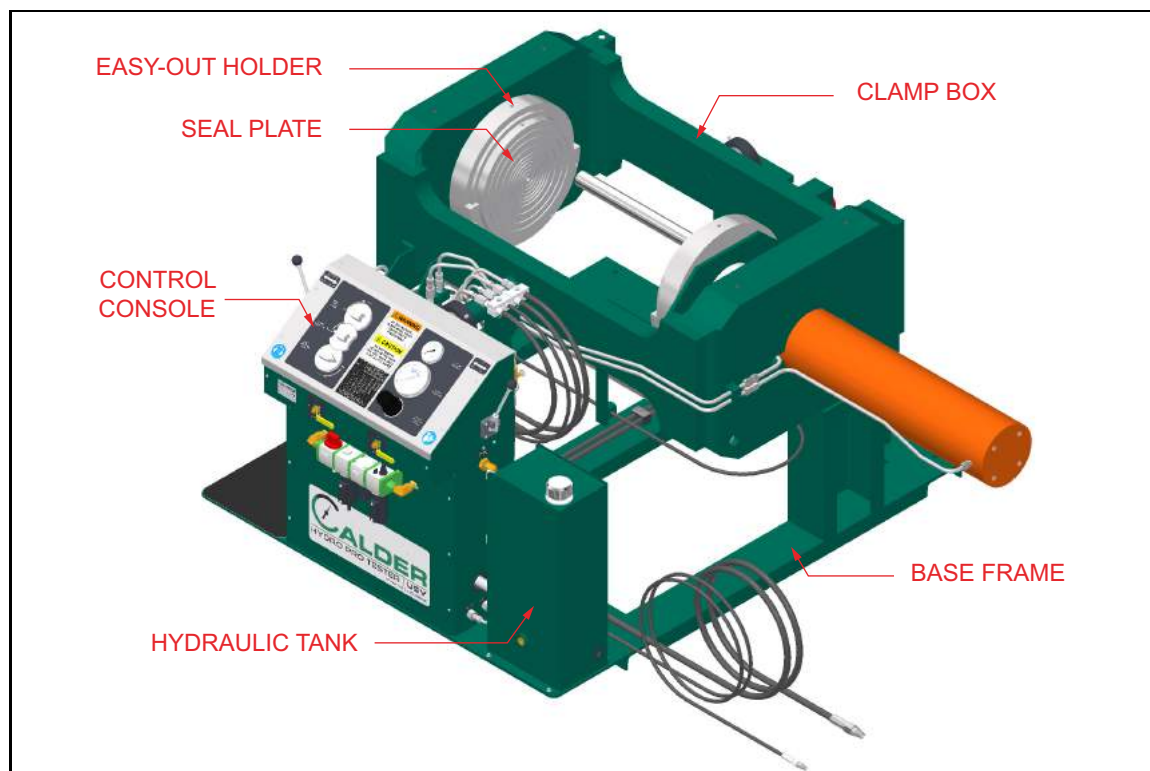
### EN ESTE CAPÍTULO:

2.1 CARACTERÍSTICAS Y COMPONENTES	- 9
2.2 CONTROLES	-10
2.3 DIMENSIONES	-11
2.4 ESPECIFICACIONES	-13
2.5 ELEMENTOS NECESARIOS PERO NO SUMINISTRADOS	-14

### 2.1 CARACTERÍSTICAS Y COMPONENTES

La mordaza USV-12-150T es un sistema de prueba de válvulas que sujeta y sella hidráulicamente válvulas rectas para la comprobación neumática hidrostática y de baja presión. Se puede presurizar desde una gran variedad de fuentes de presión hidrostática hasta 9700 psi (669 bar) y fuentes neumáticas de baja presión hasta 125 psi (8,6 bar).

Los componentes principales se muestran en la Figura 2-1.



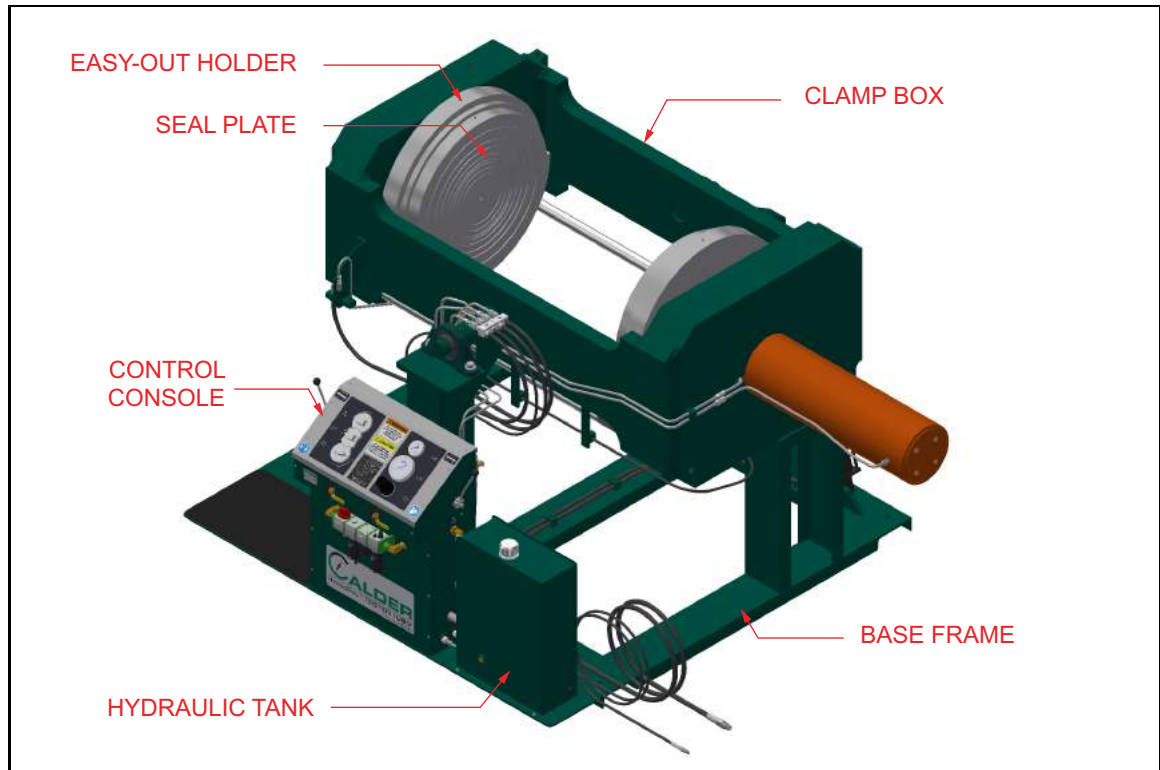


FIGURA 2-1. COMPONENTES

Características incluidas:

**Enclavamiento de seguridad:** Esta función evita la activación accidental de la presión hidráulica de la abrazadera con la que la válvula bajo prueba está presurizada.

**Tipos de prueba de fugas múltiples:** Los puntos de conexión a los dos extremos de la válvula bajo prueba equipa esta máquina para llevar a cabo pruebas de fugas en la carcasa y el asiento.

**Inclinación hidráulica:** Esta opción está disponible para inclinar la válvula bajo prueba desde la posición horizontal a la vertical para facilitar el llenado previo con agua de la válvula.

**Soporte de placa de sellado sencillo:** Esta opción está disponible para cambiar fácilmente las placas de sellado cuando se utilizan distintos tipos de placas de sellado.

## 2.2 CONTROLES

Los controles de la USV-12-150T están localizados en la máquina, tal como se muestra en Figura 2-2).

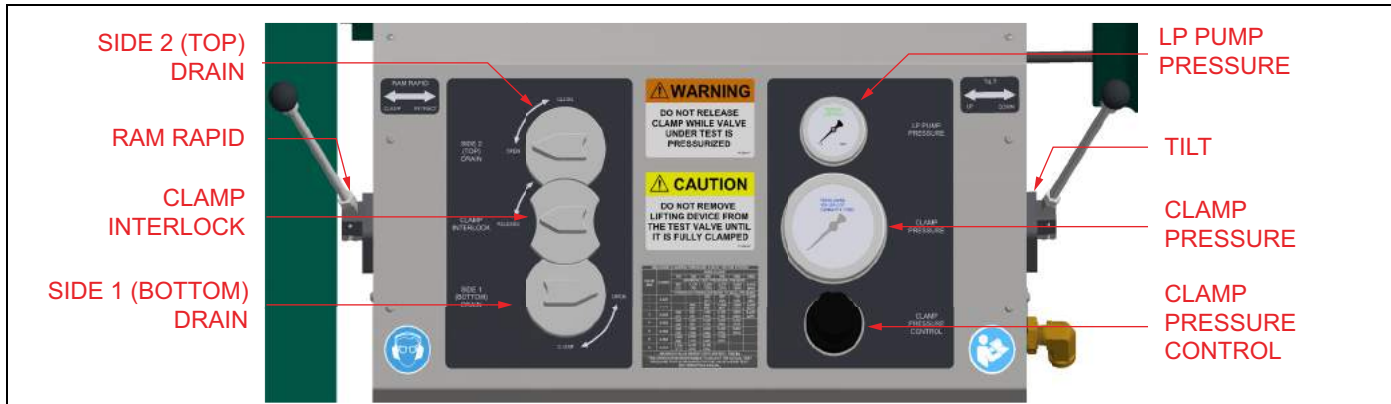


FIGURA 2-2. CONTROLES DE LA CONSOLA

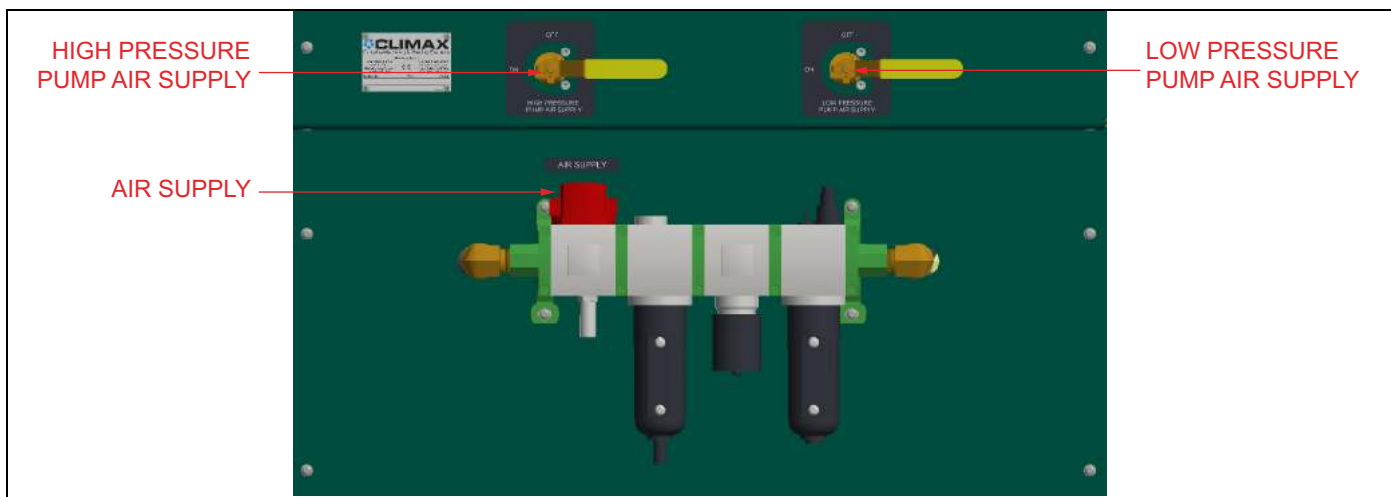


FIGURA 2-3. CONTROLES DE LA CONSOLA INFERIOR

## 2.3 DIMENSIONES

La Figura 2-4 muestra las dimensiones de la máquina.

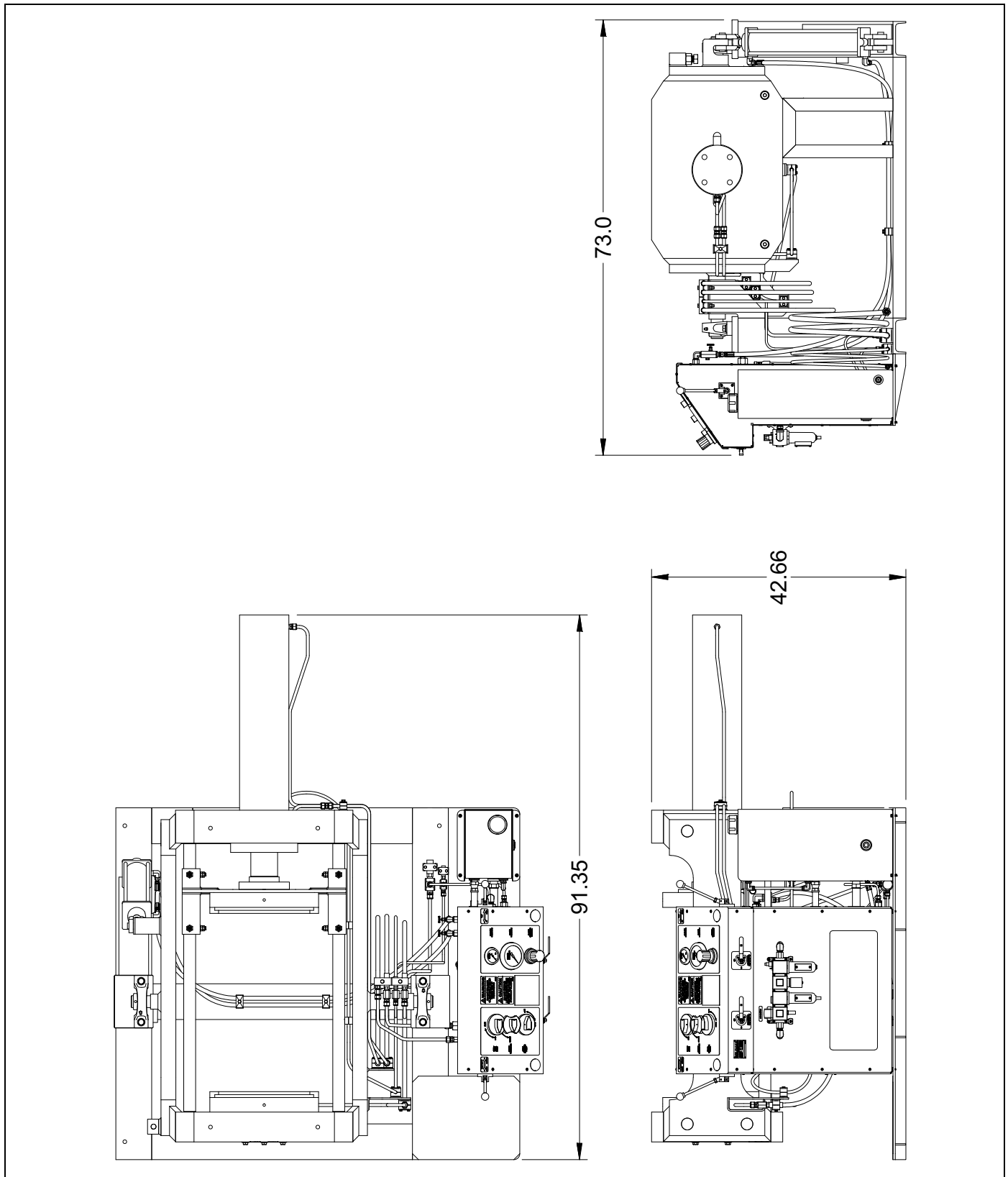


FIGURA 2-4. DIMENSIONES DE LA MORDAZA



## 2.4 ESPECIFICACIONES

La Tabla 2-1 y la Tabla 2-2 proporcionan las especificaciones de servicio. Vea la literatura comercial para más información.

**TABLA 2-1. ESPECIFICACIONES**

<b>Medios de ensayo:</b>	Agua, aire, glicol, mezclas de aceites hidrosolubles
<b>Presión de prueba máxima del agua:</b>	9.700 psi (669 bar)
<b>Presión de prueba máxima del aire:</b>	125 psi (8,6 bar)
<b>Tipos de válvulas que se pueden someter a prueba:</b>	Bola recta, globo, puerta, mariposa y válvulas antirretorno <sup>1</sup>
<b>Aire comprimido de taller:</b>	100-150 psi a 40 pies cúbicos estándar por minuto (6,9-10,3 bar a 1,13 m <sup>3</sup> /min)
<b>Llenado rápido de agua:</b>	3 gpm (11 l/min) mínimo
<b>Abertura máxima entre placas de sellado:</b>	33" (838 mm)
<b>Abertura mínima entre placas de sellado:</b>	5" (127 mm)
<b>Anchura interior máxima:</b>	29-5/8" (752 mm)
<b>Fuerza hidráulica del ariete:</b>	150 tons (136.1 tonnes)
<b>Peso aproximado de la máquina</b>	4.800 lbs (2.177 kg)
<b>Peso expedido de la máquina</b>	5.000 lbs (2.268 kg)

1. Puede que se necesiten adaptadores especiales de platos de sellado para sellar contra la válvula o para evitar una carga externa del cuerpo de la válvula cuando se fije.

### **ADVERTENCIA**

No utilice la máquina en ninguna aplicación que exceda estas especificaciones de servicio. No seguir estas directrices puede ocasionar lesiones y daños materiales, así como la pérdida de la garantía.

**TABLA 2-2. TAMAÑO DE VÁLVULA Y ALCANCE DE LA PRESIÓN**

Válvula Tamaño (nominal)	Clase de válvula ANSI					
	150	300	600	900	1500	2500
	Presión de prueba máxima					
	450 psi (31 bar)	1125 psi (78 bar)	2250 psi (155 bar)	3375 psi (233 bar)	5625 psi (388 bar)	9375 psi (646 bar)
25 mm (1")				X	X	X
51 mm (2")		X	X	X	X	X
76 mm (3")		X	X	X	X	X
102 mm (4")	X	X	X	X	X	X
127 mm (5")	X	X	X	X	X	
152 mm (6")	X	X	X	X	X	
203 mm (8")	X	X	X	X		
254 mm (10")	X	X	X			
305 mm (12")	X	X				

### **ADVERTENCIA**

Las presiones de prueba que figuran en la lista categorizadas por tipo de válvula representan la capacidad de la máquina y puede que no se ajusten a la válvula que se va a comprobar. Las presiones de prueba de válvula reales pueden ser inferiores que las presiones que figuran en la Tabla 2-2 a causa del material de la válvula, temperatura de servicio prevista y otros factores potenciales. Consulte las especificaciones del fabricante de la válvula para conocer la presión de prueba correcta. No seguir las indicaciones puede ocasionar lesiones y daños materiales.

## 2.5 ELEMENTOS NECESARIOS PERO NO SUMINISTRADOS

Los siguientes elementos se necesitan pero no están incluidos en el kit de producto CLIMAX:

- Aceite hidráulico AW-32
- Aceite universal para herramientas neumáticas
- Aire comprimido de taller a 100-150 psi y 40 pies cúbicos estándar por minuto (6,9-10,3 bar a 1,13 m<sup>3</sup>/min)
- Pernos de anclaje/hardware

# 3 CONFIGURACIÓN

EN ESTE CAPÍTULO:

3.1 RECEPCIÓN E INSPECCIÓN	-15
3.2 FIJACIÓN DEL BANCO DE PRUEBAS	-16
3.2.1 CEMENTO EN SITIO (OPCIÓN 1 RECOMENDADA)	-16
3.2.2 TALADRAR Y ANCLAR (OPCIÓN 2)	-16
3.3 LLENADO DEL ENGRASADOR Y EL DEPÓSITO HIDRÁULICO	-17
3.4 CONEXIÓN A LA FUENTE DE PRESIÓN DE PRUEBA	-17
3.5 CONEXIÓN DE LOS SUMINISTROS	-18
3.6 CONFIGURACIÓN DE LAS PLACAS DE SELLADO	-19

Esta sección describe la configuración y el montaje de la USV-12-150T Controlador de válvulas de cuerpo recto Hydro Pro Universal.

## 3.1 RECEPCIÓN E INSPECCIÓN

El producto CLIMAX ha sido inspeccionado y comprobado antes de su envío y empaquetado para unas condiciones de transporte normales. CLIMAX no puede garantizar el estado de la máquina hasta que se entrega.

Una vez haya recibido su producto CLIMAX, lleve a cabo las siguientes comprobaciones:

1. Compruebe si los embalajes de envío han sufrido daños.
2. Compruebe el contenido de los embalajes con ayuda del albarán para asegurarse de que ha recibido todos los componentes.
3. Examine si algún componente presenta daños y eleve la USV-12-150T con un montacargas insertando las horquillas en el bastidor base.

Póngase inmediatamente en contacto con CLIMAX si detecta daños o falta algún componente.

### NOTA

Conserve todos los materiales de embalaje para almacenar y enviar la máquina en el futuro.

## 3.2 FIJACIÓN DEL BANCO DE PRUEBAS

La USV-12-150T debe atornillar y anclarse al suelo por la parte del bastidor base antes de ser utilizada.

## NOTA

No utilice la máquina a menos que haya sido anclada al suelo. El suelo debe estar nivelado dentro del rango  $\pm 5^\circ$ .

## ⚠️ ADVERTENCIA

Todas las unidades deben estabilizarse para la seguridad del operador. El operador deberá determinar qué es necesario para conseguir un entorno seguro.

### 3.2.1 Cemento en sitio (opción 1 recomendada)

Fije los pernos de anclaje en el suelo. Las roscas expuestas del anclaje deben sobresalir un mínimo de dos roscas después de la ranura y la arandela. Vea la Figura 3-1.

### 3.2.2 Taladrar y anclar (opción 2)

Taladre unos orificios en el suelo para un anclaje con casquillo de expansión. Un tirafondo de 5" (12,7 mm) necesitará un mínimo de 1,5" (38,1 mm) del largo de la rosca. Vea la Figura 3-1.

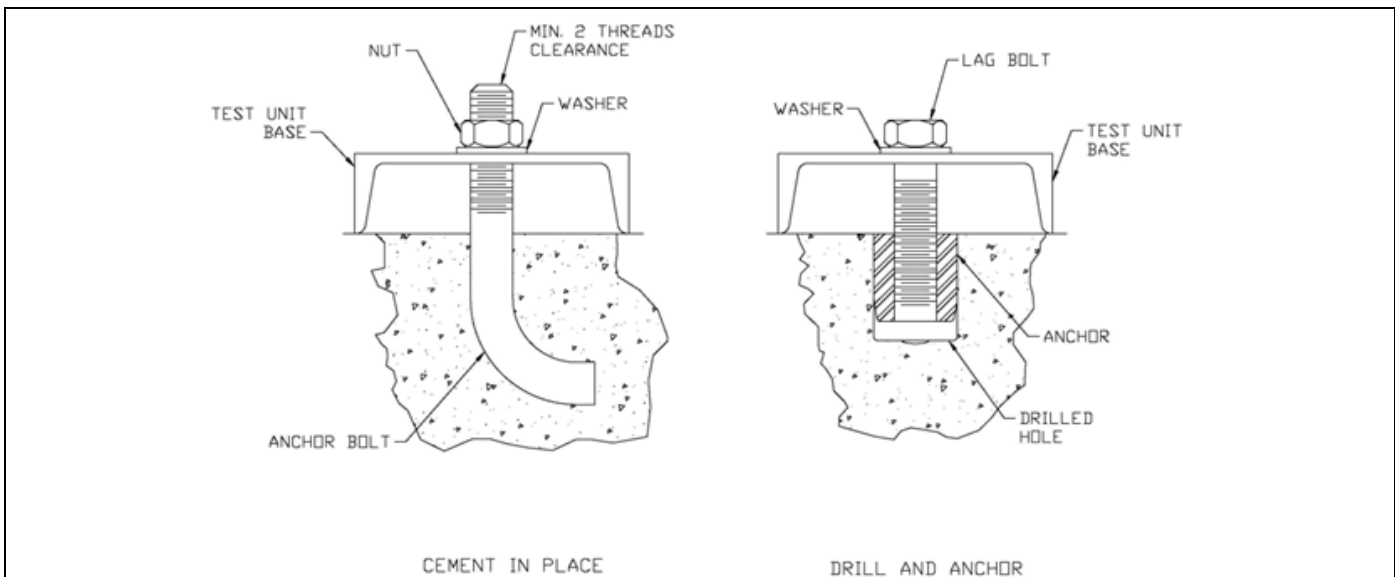


FIGURA 3-1. FIJACIÓN DEL BANCO DE PRUEBAS

## 3.3 LLENADO DEL ENGRASADOR Y EL DEPÓSITO HIDRÁULICO

Haga lo siguiente para llenar el engrasador y el depósito hidráulico:

1. Compruebe que el engrasador se haya llenado con aceite universal para herramientas neumáticas.

2. Retraiga los cilindros hidráulicos y llene el depósito hidráulico con aceite hidráulico AW-32 hasta la parte superior del visor de medición.

### NOTA

Si no se retraen los cilindros hidráulicos durante el llenado, el depósito hidráulico podría rebosar más adelante al retraer los cilindros hidráulicos.

### NOTA

El nivel de llenado debe ser visible en el tubo de observación a través de todos los modos de servicio.

## 3.4 CONEXIÓN A LA FUENTE DE PRESIÓN DE PRUEBA

El USV-12-150T puede ser emparejado con una gran variedad de fuentes de presión de aire hidrostática y de baja presión, siempre que la presión hidrostática y la presión de aire estén dentro de los límites especificados en el Apartado 2.4 de la página 13.

Los sistemas de prueba Calder convencionales incluyen una mordaza como, por ejemplo, Controlador de válvulas de cuerpo recto Hydro Pro Universal y una fuente de presión de prueba así como una consola de control como la Hydro Pro Console. Consulte el manual de servicio de la consola Hidro Pro Console (u otra fuente de presión) para conocer las instrucciones de configuración de este módulo.

### PRECAUCIÓN

Utilice siempre mangueras con presión de prueba clasificadas para la presión de servicio de todo el sistema. No seguir las indicaciones puede ocasionar lesiones y daños materiales.

Haga lo siguiente para ensamblar la máquina:

1. Conecte la manguera de entrada de 1/2" (13 mm) de diámetro interior de alta presión a la salida primaria de la fuente de presión (es decir, el lado a través del cual se llena la válvula). Esta es la conexión a la placa de sellado inferior cuando la mordaza está inclinada.

### NOTA

Si la fuente de presión tiene la función de llenado rápido, conecte el conducto de salida procedente de la fuente de presión de prueba con la función de llenado rápido a la manguera de entrada de 1/2" (13 mm) de diámetro interior de alta presión.

- 
2. Conecte la manguera de entrada de 1/4" (6 mm) de diámetro interior de alta presión a la salida de presión secundaria de la fuente de presión. Esta es la conexión a la placa superior (cuando está inclinada).

### **NOTA**

Si la fuente de presión solo tiene una salida de presión, esta manguera se puede tapar o retirar y el puerto conectado.

---

## **3.5 CONEXIÓN DE LOS SUMINISTROS**

Conecte el aire comprimido de taller a un puerto DE ENTRADA DE 1/2" NPT. La presión del aire comprimido de taller es de 100-150 psi (6,9-10,3 bar). El caudal de aire comprimido de taller necesario es de 40 pies cúbicos estándar por minuto (1,13 m<sup>3</sup>/min).

Conecte una manguera de drenaje, con un diámetro interior de 1/2" (13 mm) como mínimo, adecuada para la presión máxima del sistema, al puerto DE SALIDA DE DRENAJE. Tienda la manguera en un lugar seguro. El conducto de drenaje puede conectarse al puerto de retorno de un sistema de recirculación siempre que este no obstruya el flujo del conducto de drenaje.

### **⚠ PRECAUCIÓN**

Fije el extremo de la manguera para evitar latigazos cuando un líquido atraviese la manguera de drenaje a alta velocidad. Los latigazos de la manguera pueden ocasionar lesiones y daños materiales.

### **⚠ ADVERTENCIA**

No bloquee el puerto de SALIDA DE DRENAJE. El líquido a alta presión purgado para el drenaje debe fluir sin obstáculos. Si se bloquea el drenaje puede fracturarse el conducto de drenaje o las juntas evitar que funcione el bloqueo de seguridad y ocasionar lesiones y daños materiales.

---

## **3.6 CONFIGURACIÓN DE LAS PLACAS DE SELLADO**

Las máquinas equipadas con los soportes de placas de sellado de extracción fácil opcionales se pueden configurar con diferentes placas de sellado (por ejemplo placas de sellado RTJ y placas adaptadoras de sellado de orificios) antes del servicio.

Haga lo siguiente para retirar las placas de sellado del soporte de fácil extracción:

1. Compruebe que la caja de sujeción está en posición horizontal (si la máquina está equipada con inclinación opcional)
2. Enhebre una argolla de izado en la placa de sellado y extraícala hacia arriba del soporte de extracción fácil mediante una elevador.

Para instalar las placas de sellado, siga los pasos anteriores de forma inversa. Compruebe el estado del anillo toroidal pequeño en el centro de los soportes de extracción fácil antes de instalar las placas de sellado.

---

Esta página ha sido intencionalmente dejada en blanco



# 4 SERVICIO

## EN ESTE CAPÍTULO:

4.1 COMPROBACIONES PREVIAS AL SERVICIO	-21
4.2 SUJECIÓN DE UNA VÁLVULA	-22
4.3 INCLINACIÓN DE UNA VÁLVULA	-26
4.4 PRUEBAS PRELIMINARES	-26
4.5 PRUEBA	-27
4.6 PRUEBAS POSTERIORES	-28
4.7 RETIRADA DE UNA VÁLVULA	-28

## 4.1 COMPROBACIONES PREVIAS AL SERVICIO

Compruebe lo siguiente antes de utilizar la máquina:

1. Repase la lista de verificación para el análisis de riesgos que hay en la Tabla 1-2 de la página 5.
2. Asegúrese de que el área de trabajo está despejada de personal y equipamiento no esencial.
3. Compruebe que todas las herramientas manuales se hayan retirado del interior de la máquina y del área de trabajo.
4. Compruebe que los sellos del anillo en las placas de sellado estén en buen estado (sin dobleces, desgarros o roturas).
5. Compruebe que las placas de sellado estén en buen estado.

### PRECAUCIÓN

Si las placas de sellado presentan daños (por ejemplo abolladuras), sobre todo las que están cerca de los sellos de los anillos toroidales, podría ocasionar que la válvula bajo prueba no pueda estanquizar las placas.

6. Compruebe que el engrasador de aire tenga el caudal adecuado de aceite para herramientas neumáticas.
7. Compruebe que el depósito hidráulico tenga el caudal adecuado de aceite hidráulico.
8. Compruebe que la máquina tiene un caudal y aire comprimido de taller adecuados.
9. Compruebe que las válvulas de SUMINISTRO DE AIRE DE BAJA PRESIÓN y SUMINISTRO DE AIRE DE ALTA PRESIÓN estén cerradas.
10. Abra la válvula de SUMINISTRO DE AIRE.
11. Compruebe que se hayan colocado barreras de protección adecuadas.

---

## **ADVERTENCIA**

La comprobación de válvulas a alta presión puede provocar la liberación repentina e inesperada de energía almacenada, con el potencial de causar daños materiales y personales. Los riesgos potenciales pueden consistir en el escape de líquidos a alta velocidad y el impacto de proyectiles con mucha fuerza. El usuario final debe evaluar la aplicación y colocar dispositivos de protección adecuados.

---

## 4.2 SUJECIÓN DE UNA VÁLVULA

### **ADVERTENCIA**

Antes de sujetar la válvula que se someterá a prueba, compruebe que la válvula esté clasificada para la presión con la que se realizará la prueba. Consulte las especificaciones del fabricante de la válvula para conocer la presión de prueba correcta. Si la válvula no está clasificada para la presión de prueba que se aplicará, la válvula o la máquina puede resultar dañada y ocasionar daños personales.

### **ADVERTENCIA**

Esta máquina aplica una carga de sujeción a lo largo de todo el cuerpo de la válvula bajo prueba. Antes de fijar la válvula que se someterá a prueba, compruebe que la sujeción a lo largo de todo el cuerpo de la válvula es el método adecuado para fijar la válvula durante la prueba y que puede resistir la fuerza de sujeción requerida. Si la válvula no puede soportar la fuerza de sujeción, podría ocasionar daños materiales y personales.

Haga lo siguiente para fijar la válvula:

1. Compruebe que la caja de sujeción esté inclinada hacia abajo en posición horizontal (si está equipada con la opción de inclinación). Si se tiene que recolocar la caja de sujeción, consulte el Apartado 4.3 de la página 26.
2. Abra la válvula de SUMINISTRO DE AIRE DE BAJA PRESIÓN, luego posicione el ariete mediante el control de VELOCIDAD DE ARIETE de forma que las placas de sellado tenga una abertura lo suficientemente amplia como para encajar entre ellas la válvula bajo prueba.

## CONSEJO:

El ariete se puede avanzar abriendo la válvula de SUMINISTRO DE AIRE A LA BOMBA DE ALTA PRESIÓN e incrementando la presión mediante el regulador de CONTROL DE LA PRESIÓN DE FIJACIÓN. Tenga en cuenta que el ariete solo se puede retraer con el ENCLAVAMIENTO DE SUJECIÓN en la posición de ACTIVACIÓN, la cual requiere que se abra primero los DRENAJES de enclavamiento del LADO 1 y del LADO 2.

3. Baje la válvula bajo prueba (normalmente con una grúa móvil) hasta la caja de sujeción y posicónela con los flancos centrados en las placas de sellado.

## ADVERTENCIA

Utilice cadenas o correas para descender la válvula bajo prueba hasta la caja de sujeción. No introduzca las manos o cualquier otra parte del cuerpo entre las placas de sellado o entre la válvula y las placas de sellado, ya que podrían sufrirse lesiones físicas.

4. Avance el ariete mediante el control de VELOCIDAD DE ARIETE hasta que las placas de sellado hagan contacto y se fijen a los flancos de la válvula. En este punto la válvula está fijada con solo baja presión. Continúe soportando el peso de la válvula con la grúa hasta que se haya aplicado toda la presión de fijación.

## PRECAUCIÓN

No retire el equipo de izada de la válvula de prueba hasta que esta se haya fijado completamente. No seguir estas indicaciones puede ocasionar que la válvula de prueba falle y provocar daños personales o materiales.

## ADVERTENCIA

No se deslice por debajo ni coloque ninguna parte del cuerpo debajo de la válvula de prueba. Si la válvula de prueba se cae, podría ocasionar lesiones.

## NOTA

Al fijar válvulas pequeñas, utilice la VELOCIDAD DE ARIETE para acercar las placas de sellado a los flancos, luego utilice el CONTROL DE PRESIÓN DE FIJACIÓN para avanzar el ariete y fijarlo con la presión de fijación requerida en la forma descrita en los siguientes dos pasos.

5. Determine la presión de fijación requerida utilizando el gráfico de presión de apriete ubicado en el panel de control (mostrado en la Tabla 4-1 de la página 24) y los dos siguientes pasos:
  - a) Seleccione el tamaño de válvula correcto en la primera columna.
  - b) Seleccione la clase de válvula y la presión de prueba correctas de los encabezados.
  - c) Determine la presión de apriete hidráulica en la intersección de la fila y la columna seleccionadas.

Ejemplo (vea las celdas resaltadas): al utilizar una válvula 8" clase 600 a 2.250 psi de presión de prueba = 5,500 psi de presión de fijación.

**TABLA 4-1. USV-12-150T PRESIÓN DE APRIETE**

Válvula Tamaño (pulgadas)	Anillo toroidal Tamaño	Clase ASME					
		150	300	600	900	1,500	2,500
		Presión de prueba máxima, psi (bar) <sup>a</sup>					
		450 (31)	1,125 (78)	2,250 (155)	3,375 (233)	5,625 (388)	9,375 (646)
Presión hidráulica requerida para sellar, psi (bar)							
25 mm (1")	2-220				300 (21)	500 (34)	800 (55)
51 mm (2")	2-230		300 (21)	600 (41)	800 (55)	1,300 (90)	2,200 (152)
76 mm (3")	2-239		500 (34)	1,000 (69)	1,500 (103)	2,500 (172)	4,200 (290)
102 mm (4")	2-350	400 (28)	900 (62)	1,700 (117)	2,600 (179)	4,200 (290)	7,000 (483)
127 mm (5")	2-358	500 (34)	1,200 (83)	2,400 (165)	3,600 (248)	6,000 (414)	
152 mm (6")	2-364	700 (48)	1,700 (117)	3,400 (234)	5,100 (352)	8,400 (579)	
203 mm (8")	2-372	1,100 (76)	2,800 (193)	5,500 (379)	8,200 (565)		
254 mm (10")	2-379	1,700 (117)	4,300 (296)	8,500 (586)			
305 mm (12")	2-382	2,400 (165)	5,900 (407)				

a.El operador es el responsable de seleccionar la presión de prueba real que se necesita para la válvula bajo prueba.

## **PRECAUCIÓN**

Las presiones de prueba que figuran en la lista categorizadas por tipo de válvula representan la capacidad de la máquina y puede que no se ajusten a la válvula que se va a comprobar. Las presiones de prueba de válvula reales pueden ser inferiores a causa del material de la válvula, la temperatura de servicio prevista y otros factores potenciales.

Consulte las especificaciones del fabricante de la válvula para conocer la presión de prueba correcta. No seguir las indicaciones puede ocasionar lesiones y daños materiales.

6. Abra la válvula de SUMINISTRO DE AIRE A LA BOMBA DE ALTA PRESIÓN e incremente el CONTROL DE PRESIÓN DE FIJACIÓN hasta que el manómetro de presión de fijación marque la presión de fijación requerida.

## **ADVERTENCIA**

Durante la prueba, mantenga abierta la válvula de SUMINISTRO DE AIRE A LA BOMBA DE ALTA PRESIÓN y el CONTROL DE PRESIÓN DE FIJACIÓN ajustado a la presión de fijación. Esto permite a la bomba compensar cantidades pequeñas de fugas en el caso de que el sistema hidráulico empiece a tener fugas lentamente.

No seguir las indicaciones puede ocasionar que la válvula se suelte durante la prueba y provocar lesiones y daños materiales.

## **NOTA**

Si la BOMBA DE ALTA PRESIÓN procesa después de que haya sido ajustada la presión de fijación, esto puede indicar que el sistema hidráulico tiene una fuga. Ejecute una comprobación de fugas hidráulicas (vea Apartado 5 de la página 31) y subsane cualquier fuga hidráulica.

---

## 4.3 INCLINACIÓN DE UNA VÁLVULA

### **PRECAUCIÓN**

Las placas de sellado con máquinas equipadas con soportes de extracción fácil se sujetan por gravedad, por lo que podrían caerse si la caja de sujeción está inclinada hacia arriba sin una válvula fijada en la caja de sujeción.

Si la máquina tiene soportes de extracción fácil, no incline la caja de sujeción hacia arriba sin una válvula fijada entre las placas de sellado, ya que podría ocasionar daños materiales o personales.

Haga lo siguiente para inclinar una válvula:

1. Compruebe que la válvula bajo prueba esté fijada con seguridad con la presión de fijación requerida.
2. Desconecte la válvula bajo prueba de la grúa móvil.
3. Verifique que no haya personas delante de la caja de sujeción y de la válvula bajo prueba, luego abra la válvula de SUMINISTRO DE AIRE DE BAJA PRESIÓN y utilice la palanca de INCLINACIÓN para inclinar la válvula hacia arriba o hacia abajo.
4. Cierre la válvula de SUMINISTRO DE AIRE DE BAJA PRESIÓN después de inclinar la válvula a la posición.

---

## 4.4 PRUEBAS PRELIMINARES

### **PRECAUCIÓN**

Antes de llevar a cabo una prueba hidrostática, compruebe que todo el aire ha sido evacuado de la válvula bajo prueba. No seguir las indicaciones puede ocasionar lesiones y daños materiales.

Proceda de la siguiente forma para los preliminares de la prueba:

1. Compruebe que la válvula bajo prueba esté fijada con la presión de fijación correcta.

**NOTA**

Si la prueba se realiza con agua y la máquina tiene la opción de inclinación, verifique que la válvula bajo prueba esté inclinada hacia arriba. Esto permite que la válvula bajo prueba se pueda llenar desde la parte inferior mientras el aire se expulsa por la parte superior.

Si no se ha adquirido la opción de inclinación o si se presuriza con un único conducto, la válvula bajo prueba debe ser ventilada durante el llenado utilizando un método alternativo. Esto puede variar dependiendo del diseño de la válvula.

2. Cierre las válvulas de drenaje del LADO 1 y el LADO 2 en el panel de control de mordaza.
3. Llene la válvula bajo prueba con agua utilizando los controles de presión de prueba de la consola Hydro Pro Console (o la fuente de presión de prueba alternativa) para llenar a través del conducto de 1/2" (13 mm) y para ventilar el aire de la válvula bajo prueba abriendo el conducto de 1/4" (6 mm) para drenar. Consulte el manual de la consola Hydro Pro Console (o la presión de prueba alternativa) para conocer las instrucciones de llenado específicas.

## 4.5 PRUEBA

Esta máquina ha sido diseñada para llevar a cabo pruebas hidrostáticas de alta presión y pruebas neumáticas de baja presión. Consulte el Apartado 2.4 de la página 13 para conocer las presiones máximas.

** ADVERTENCIA**

No utilice la máquina para realizar pruebas de gas a alta presión que pudieran ocasionar lesiones y daños materiales.

Haga lo siguiente para completar la prueba de la válvula:

1. Compruebe que la válvula de SUMINISTRO DE AIRE A LA BOMBA DE ALTA PRESIÓN esté abierta y que el CONTROL DE PRESIÓN DE FIJACIÓN esté ajustado para la presión de fijación correcta.
2. Cierre las válvulas de drenaje del LADO 1 y el LADO 2 en los controles de mordaza, si es que no están cerrados.
3. Presurice la válvula bajo prueba siguiendo las instrucciones proporcionadas con la fuente de presión de prueba.

---

## **ADVERTENCIA**

No presurice la máquina por encima de la presión máxima especificada. Consúltese el Apartado 2.4 de la página 13. Presurizar la máquina por encima de la presión máxima especificada podría ocasionar daños personales y materiales.

## **ADVERTENCIA**

No intente liberar la presión de fijación mientras la válvula bajo prueba esté presurizada. Liberar una válvula bajo prueba puede ocasionar lesiones y daños materiales.

---

## 4.6 PRUEBAS POSTERIORES

Haga lo siguiente después de completar una prueba:

1. Corte la fuente de presión de prueba.
2. Drene la presión de prueba procedente de la válvula bajo prueba utilizando los controles de la fuente de presión de prueba.
3. Drene el agua procedente de la válvula utilizando aire a baja presión si la presión de prueba tiene esta función.
4. Si la mordaza tiene la opción de inclinación, incline la caja de sujeción y sitúe la válvula bajo prueba en posición horizontal.

---

## 4.7 RETIRADA DE UNA VÁLVULA

### **ADVERTENCIA**

No libere la presión de fijación mientras la válvula bajo prueba esté presurizada. Liberar una válvula bajo prueba puede ocasionar lesiones y daños materiales.

Haga lo siguiente para retirar la válvula:

1. Sujete la válvula bajo prueba con una grúa móvil.

### **PRECAUCIÓN**

No suelte la abrazadera a menos que esté sujetando la válvula con una grúa u otro dispositivo adecuado. Liberar una válvula que no esté sujeta puede ocasionar lesiones y daños materiales.

2. Retroceda el CONTROL DE PRESIÓN DE FIJACIÓN a cero.
3. Cierre la válvula de SUMINISTRO DE AIRE A LA BOMBA DE ALTA PRESIÓN.



4. Gire las válvulas de DRENAJE DE ENCLAVAMIENTO del LADO 1 y del LADO 2 a la posición ABIERTO y luego gire el ENCLAVAMIENTO DE SUJECCIÓN a la posición LIBERAR.
5. Abra la válvula de SUMINISTRO DE AIRE A LA BOMBA DE BAJA PRESIÓN y RETRAIGA el ariete utilizando los controles de VELOCIDAD DE ARIETE.
6. Cierre la válvula de SUMINISTRO DE AIRE DE BAJA PRESIÓN.
7. Extraiga la válvula bajo prueba de la caja de sujeción.

---

Esta página ha sido intencionalmente dejada en blanco

# 5 MANTENIMIENTO

## 5.1 LISTA DE VERIFICACIÓN PARA EL MANTENIMIENTO

Tabla 5-1 listas de intervalos y tareas de mantenimiento.

TABLA 5-1. INTERVALOS Y TAREAS DE MANTENIMIENTO

Intervalo	Tarea
Antes de cada uso	Compruebe el nivel del engrasador de aire y rellene con aceite universal para herramientas neumáticas si es necesario.
	Compruebe el nivel de aceite hidráulico y rellene con AW-32 si es necesario.
	Compruebe el estado de los anillos toroidales y la superficie de sellado de la placa de sellado.
Periódicamente	Compruebe el estado de las mangueras y sustitúyalas si es necesario.
	Sustituya el filtro de entrada de aire con la unidad de acondicionamiento de aire (P/N 87437), si es necesario
	Compruebe si hay fugas hidráulicas (vea el Apartado 5.2).
	Engrase los cojinetes de empuje si equipa la opción de inclinación.

## 5.2 COMPROBACIÓN DE FUGAS HIDRÁULICAS

El sistema hidráulico debe ser mantenido en un estado sin fugas para asegurar la consistencia y la fiabilidad de la sujeción en toda la prueba.

Lleve a cabo la siguiente prueba de forma periódica o cuando sospeche que existe una fuga en el sistema hidráulico.

### PRECAUCIÓN

No aplique presión de prueba en ningún momento mientras dure la prueba, ya que podría ocasionarse daños materiales o personales.

Haga lo siguiente para comprobar si hay fugas hidráulicas:

1. Si está equipada con la opción de inclinación, coloque la caja de sujeción en posición horizontal.
2. Seleccione una válvula o un componente similar que se pueda fijar con más de 5.000 psi (345 bar) de presión de apriete.
3. Fije la válvula en la caja de sujeción con un mínimo de 5.000 psi (345 bar), pero no más de lo que la pieza de prueba pueda soportar.

- 
4. Mantenga la pieza de prueba apoyada con un elevador y apague la válvula de SUMINISTRO DE AIRE A LA BOMBA DE ALTA PRESIÓN y reduzca a cero la PRESIÓN DE FIJACIÓN EN EL REGULADOR DE CONTROL. Esto permite al sistema cerrar la fuga si se presenta una sin la presión de reabastecimiento de la bomba.
  5. Controle la presión de fijación durante un mínimo de 10 minutos. La pérdida de presión no debe ser inferior a 100 psi (6,9 bar) en 10 minutos.

## 6 ALMACENAMIENTO Y ENVÍO

---

### 6.1 ALMACENAMIENTO

Si el Controlador de válvulas de cuerpo recto Hydro Pro Universal se almacena adecuadamente se alargará su vida útil y se evitarán daños injustificados.

Antes de almacenar, haga lo siguiente:

1. Retraiga los cilindros hidráulicos.
2. Drene todo el agua procedente de los conductos y seque las superficies de la máquina.
3. Frene el fluido hidráulico procedente del depósito y los conductos.
4. Frene el engrasador.

---

### 6.2 DESGUACE

Para desguazar el Controlador de válvulas de cuerpo recto Hydro Pro Universal antes de desecharla, drene todos los líquidos del sistema. Consulte el Apéndice A para más información acerca de los componentes.

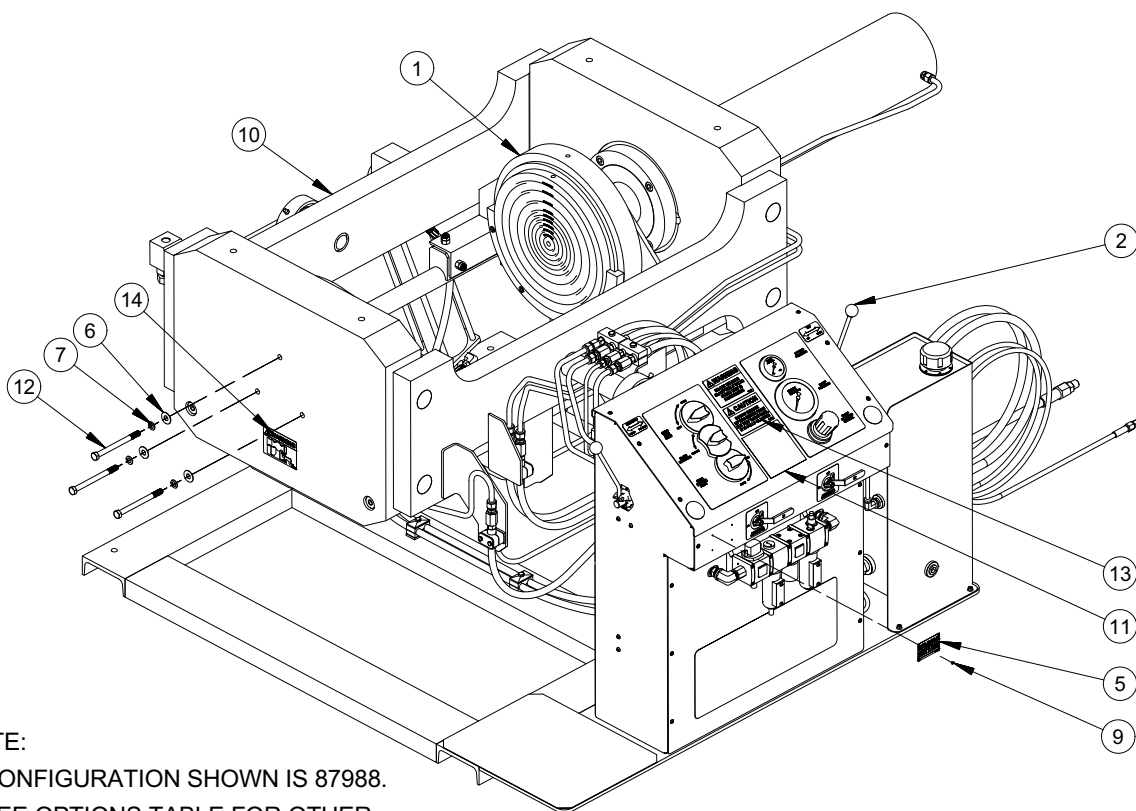
---

Esta página ha sido intencionalmente dejada en blanco

## APÉNDICE A DIBUJOS DE MONTAJE

### *Lista de dibujos*

FIGURA A-1. USV-12-150T MONTAJE DE MORDAZA (P/N 87988)	- - - - -36
FIGURA A-2. MONTAJE DE LA CONSOLA DE CONTROL USV , FRONTAL (P/N 89020)	- - - - -37
FIGURA A-3. MONTAJE DE LA CONSOLA DE CONTROL USV, POSTERIOR (P/N 89020)	- - - - -38
FIGURA A-4. MONTAJE DE LA CONSOLA DE CONTROL USV, LISTA DE PIEZAS 1 (P/N 89020)	- - - - -39
FIGURA A-5. MONTAJE DE LA CONSOLA DE CONTROL USV, LISTA DE PIEZAS 2 (P/N 89020)	- - - - -40
FIGURA A-6. USV-12-150T MONTAJE 1 (P/N 87992)	- - - - -41
FIGURA A-7. USV-12-150T MONTAJE 2 (P/N 87992)	- - - - -42
FIGURA A-8. USV-12-150T LP DETALLE DE LA BOMBA (P/N 87922)	- - - - -43
FIGURA A-9. USV-12-150T MONTAJE, LISTA DE PIEZAS 1 (P/N 87992)	- - - - -44
FIGURA A-10. USV-12-150T MONTAJE, LISTA DE PIEZAS 2 (P/N 87992)	- - - - -45
FIGURA A-11. MONTAJE KIT MODELO INCLINADO (P/N 87995)	- - - - -46
FIGURA A-12. KIT MODELO CON INCLINADO, LISTA DE PIEZAS (P/N 87995)	- - - - -47
FIGURA A-13. MONTAJE DEL SOPORTE DE EXTRACCIÓN FÁCIL (P/N 87994)	- - - - -48
FIGURA A-14. MONTAJE KIT PLACAS DE SELLADO FIJAS (P/N 87993)	- - - - -49
FIGURA A-15. KIT ANILLO TOROIDAL DE EXTRACCIÓN FÁCIL PARA PLACAS DE SELLADO (P/N 87996)	- - - - -50
TABLA A-1. KIT NO INCLINADO (P/N 88276)	- - - - -51
TABLA A-2. LISTA DE PIEZAS DE REPUESTO	- - - - -51



**NOTE:**

1. CONFIGURATION SHOWN IS 87988.  
SEE OPTIONS TABLE FOR OTHER  
CONFIGURATIONS.

**OPTIONS TABLE**

P/N	OPTIONS	QTY IN TOP LEVEL P/N			
		87988	87989	87990	87991
87993	KIT - FIXED SEAL PLATES	0	1	0	1
87994	KIT - EASY OUT HOLDERS WITH SEAL PLATES	1	0	1	0
87995	KIT - TILT	1	1	0	0
88276	KIT - NON-TILT	0	0	1	1

PARTS LIST			
ITEM	QTY	P/N:	DESCRIPTION
1	CHART	87994	KIT - EASY OUT HOLDERS WITH SEAL PLATES USV-12-150T
2	CHART	87995	KIT - TILT USV-12-150T
3	CHART	87993	(NOT SHOWN) KIT - FIXED SEAL PLATES USV-12
4	CHART	88276	(NOT SHOWN) KIT - NON TILT MODEL USV-12
5	1	29154	PLATE SERIAL YEAR MODEL CE 2.0 X 3.0
6	3	78415	WASHER 1/2 FLTW SS
7	3	78665	WASHER 1/2 LOCW SS
8	4	85437	LABEL WARNING - HAND CRUSH/FORCE FROM BELOW 3.80 X 3.29
9	4	87775	RIVET BLIND 1/8 DIA SS 316
10	1	87992	BASE ASSEMBLY USV-12-150T
11	1	88181	LABEL CLAMPING CHART USV-12-150T
12	3	88192	SCREW 1/2-13 X 6 HHCS 18-8 SS
13	1	89122	LABEL CAUTION - DO NOT REMOVE LIFTING DEVICE 4-5/8 X 3-1/4
14	1	89123	LABEL CAUTION - DO NOT CRAWL UNDER 4-5/8 X 3-1/4
15	1	88254	(NOT SHOWN) CRATE HYDRO USV-12
16	1	88274	(NOT SHOWN) MANUAL INSTRUCTION USV-12-150T

**FIGURA A-1. USV-12-150T MONTAJE DE MORDAZA (P/N 87988)**



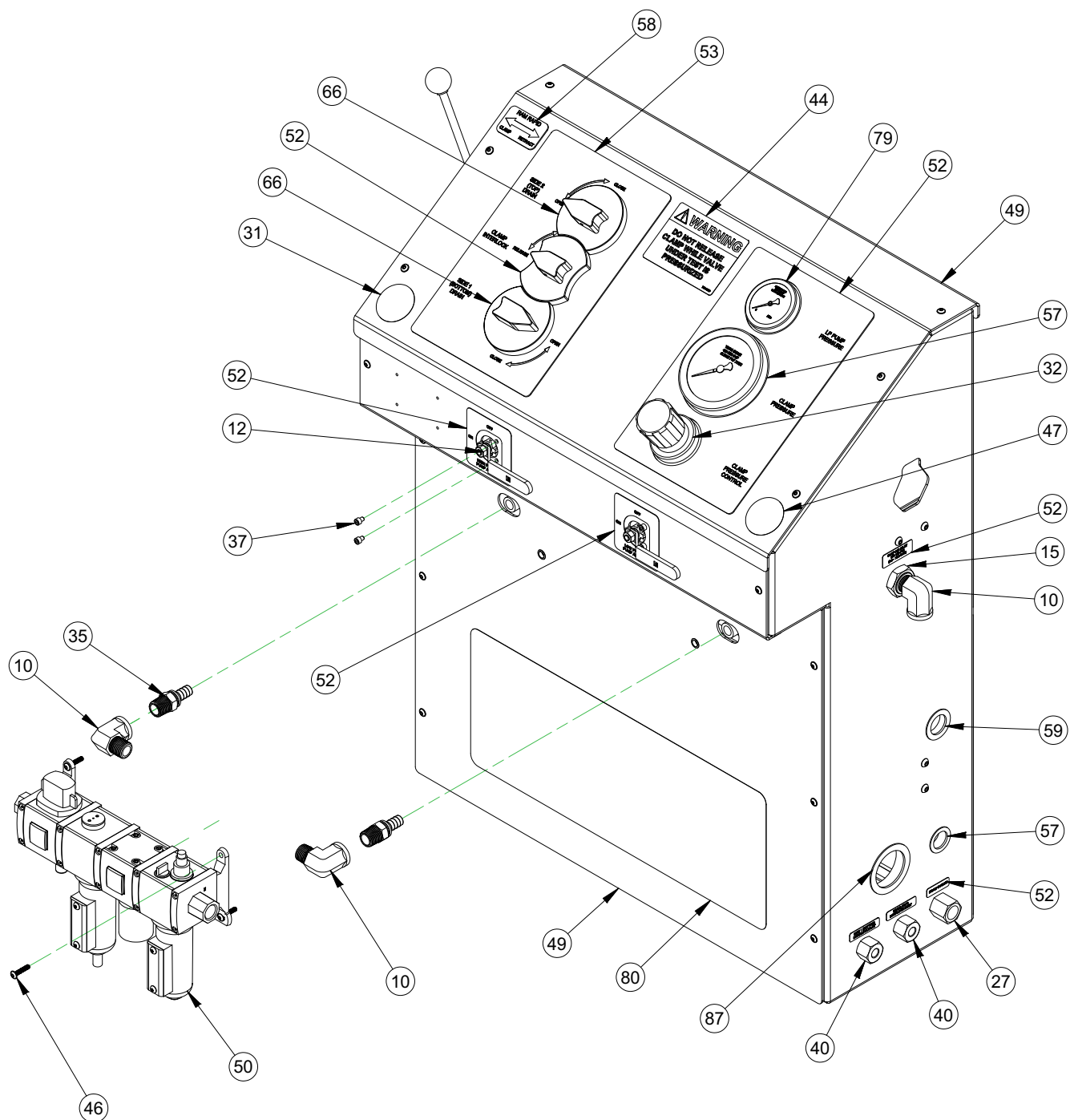


FIGURA A-2. MONTAJE DE LA CONSOLA DE CONTROL USV , FRONTAL (P/N 89020)

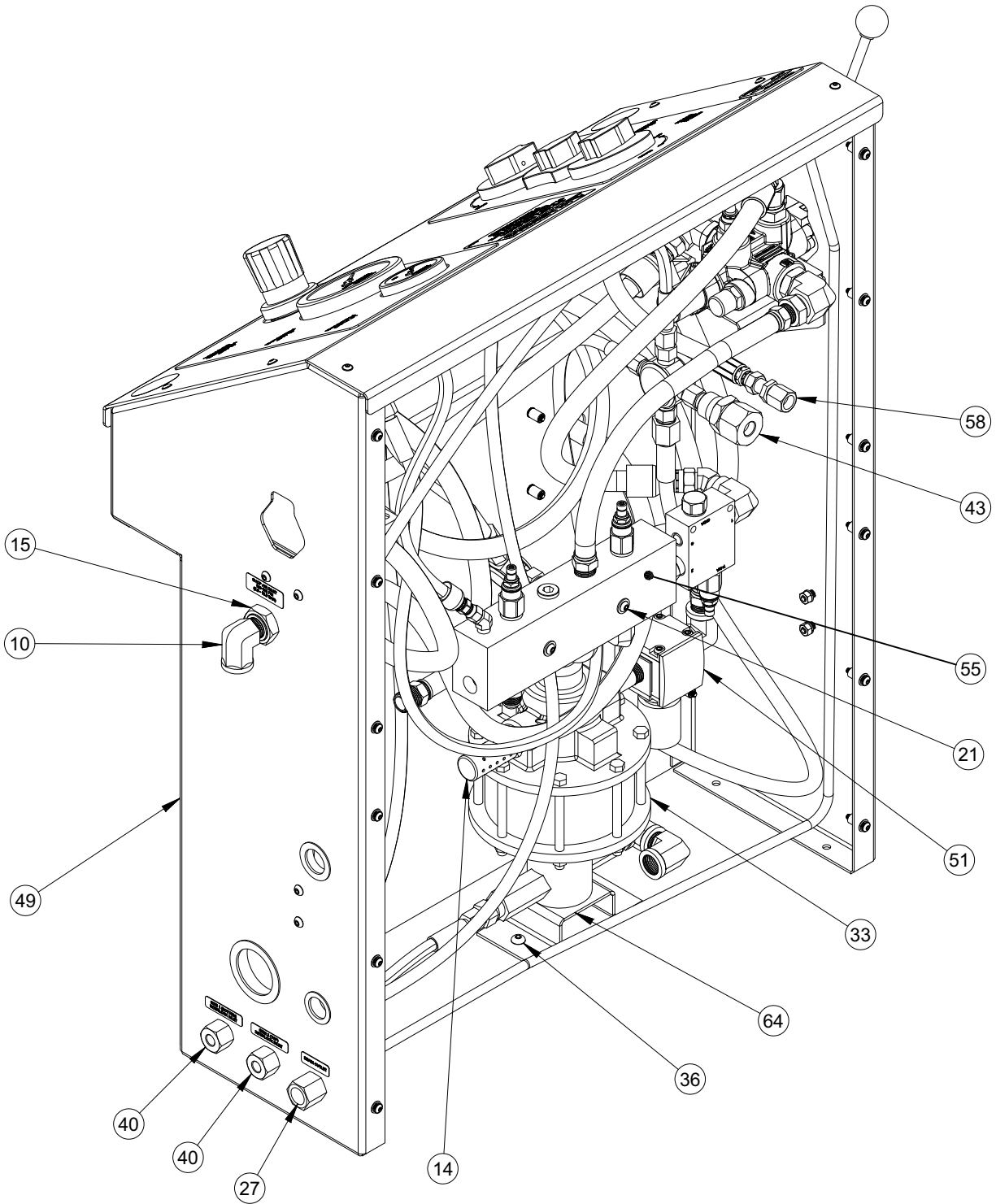


FIGURA A-3. MONTAJE DE LA CONSOLA DE CONTROL USV, POSTERIOR (P/N 89020)

ITEM	QTY	P/N:	DESCRIPTION	SCHEMATIC ID
1	1	12579	FTG PLUG 1/2 NPTM SOCKET	
2	1	12876	FTG REDUCER BUSHING 3/4 NPTM X 1/2 NPTF	
3	2	12974	FTG ELBOW 1/2 NPTM X JIC-8 MALE 90 DEG	
4	1	13211	FTG ELBOW 1/2 NPTM X 1/2 NPTF STREET 90 DEG	
5	1	13253	FTG ADAPTER 1/2 NPTM X #8 JICM	
6	1	13828	FTG ELBOW 1/2 NPTM X 1/2 NPTM 90°	
7	1	14704	FTG NIPPLE 1/2 NPTM X 1/2 NPTM	
8	1	16047	FTG ADAPTER SAE-10M X JIC-8M STRAIGHT	
9	2	33991	PLUG HEX 3/4 NPT BRASS	
10	11	35692	FTG ELBOW 1/2 NPTM X 1/2 NPTF ST 90 DEG BRASS	
11	1	55054	FTG ADAPTER SAE-10 MALE X JIC-6 MALE	
12	2	77389	BALL VALVE 1/2 NPT FEMALE 160 PSI	V-02, V-03
13	1	77394	REGULATOR AIR 1/2 NPT 125 PSI	PCV-03
14	1	77399	HIGH FLOW MUFFLER 3/4 NPTM COMPACT	
15	1	77421	FTG BULKHEAD 1/2 NPTF BRASS	
16	1	77422	FTG TEE 1/2 NPTM X 1/2 NPTF MALE RUN TEE BRASS	
17	2	77427	FTG BARB 1/2 NPTM X 1/2 HOSE 90 DEG ELBOW	
18	1	77461	FTG TUBE TEE UNION 3/8 TUBE	
19	2	77493	FTG CONNECTOR 1/4 NPTM X 3/8 TUBE SS	
20	2	77544	WASHER 1/4 FLTW SS	
21	2	77557	SCREW 1/4-20 X 1/2 BHCS SS	
22	3	77606	NUT 1/4-20 HEX STAINLESS 316	
23	1	77652	GAUGE PRESSURE 4 DIA 0-10000 PSI 1/4 NPTM LOWER BACK MOUNT	PI-02
24	3	77792	VALVE BALL 2 WAY 1/4 NPTF 10000 PSI	V-05, V-06, V-07
25	1	77871	FTG CHECK VALVE 10 KSI 1/2 NPTF	DV-01
26	1	77879	FTG ELBOW 3/4 NPT STREET 90 DEG	
27	1	77911	FTG BULKHEAD 1/2 NPTF X 3/8 TUBE	
28	1	78143	FTG ELBOW SAE-12M X JIC-8M	
29	3	79131	SCREW 1/4-20 X 1-1/2 SHCS SS	
30	1	80974	FTG ELBOW 45 DEG 1/2 NPT MALE 8 JICM	
31	1	81008	LABEL WEAR HEARING AND EYE PROTECTION 2.0 DIA	
32	1	81787	MOUNT NUT REGULATOR PANEL	
33	1	81792	PUMP AIR DRIVEN 10,000 PSI WATER SERVICE	P-01
34	1	81810	FTG ADAPTER PIPE 9/16 TYPE M X 3/8 NPTM 15000 PSI	
35	12	81917	FTG BARB 1/2 NPTM X 1/2 HOSE SWIVEL BRASS	
36	2	82603	SCREW 5/16-18 X 1/2 BHCS 18-8 SS	
37	4	82641	SCREW 10-24 X 1/4 SHCS SS	
38	144	82847	HOSE LOW PRESSURE PUSH LOK 1/2 ID	
39	1	85072	FTG COUPLING 1/4 NPTF X 1/4 NPTF SS HEAVY WALL 10K PSI	
40	2	85232	FTG BULKHEAD 1/4 NPTF 15000 PSI	
41	1	85259	ADAPTER 9/16 TYPE M X 1/4 MNPT STAINLESS 15 KSI	
42	3	85270	FTG ADAPTER TYPE M12 X 3/8 MNPT 15,000 PSI	
43	1	85407	FTG BULKHEAD 3/8 NPTF X 3/8 NPTF 15000 PSI SS	
44	1	85417	LABEL WARNING - DO NOT RELEASE CLAMP 4-5/8 X 3-1/4	
45	1	85756	FTG PUSH-ON HOSE BARB 3/4 NPTM X 3/4 HOSE 90 DEG	
46	4	87231	SCREW 10-32 X 1 BHSCS FLANGED SS316	
47	1	87593	LABEL WARNING - CONSULT OPERATORS MANUAL 2.0 DIA	
48	1	87608	FTG ADAPTER 9/16 TYPE M X 1/2 NPTM STAINLESS 15 KSI	
49	1	87834	CONSOLE CLAMP FIXTURE USV	
50	1	87836	ASSY AIR PREP UNIT & LUBRICATOR USV	V-01, PCV-01, F-01, L-01
51	1	87838	REGULATOR 1/2 NPTF 7-125 PSIG W/BACKET & PANEL NUT	PCV-02
52	1	87839	KNOB INTERLOCK CLAMP RELEASE VALVE	
53	1	87887	LABEL OVERLAY SET CLAMP FIXTURE MODEL USV	

FIGURA A-4. MONTAJE DE LA CONSOLA DE CONTROL USV, LISTA DE PIEZAS 1 (P/N 89020)

PARTS LIST				
ITEM	QTY	P/N:	DESCRIPTION	SCHEMATIC ID
54	2	88016	VALVE RELIEF DIRECT-ACTING T-10A CAVITY	PRV-01, PRV-02
55	1	88017	MANIFOLD CONSOLE CLAMP FIXTURE	
56	1	88033	FTG NIPPLE 1/2 NPTM X 2-1/2 BRASS	
57	1	88046	GROMMET LOCKING NYLON BLACK 15/16 ID X 1-1/4 PANEL HOLE	
58	1	88047	FTG BULKHEAD 3/8 NPTF X 3/8 JICM	
59	1	88051	GROMMET LOCKING NYLON BLACK 1-1/16 ID X 1-1/2 PANEL HOLE	
60	1	88057	FTG HEX NIPPLE 3/8 NPTM X 3/8 NPTM 15000 PSI	
61	1	88058	FTG CROSS 3/8 FEMALE NPT SS 15,000 PSI	
62	1	88059	FTG TEE 3/8 FEMALE NPT SS 15,000 PSI	
63	1	88060	FTG HEX NIPPLE REDUCING 1/2 NPTM X 3/8 NPTM 15000 PSI SS	
64	1	88088	PUMP BRACKET	
65	2	88091	SCREW 3/8-24 X 5/8 HHCS SS 18-8	
66	2	88097	KNOB INTERLOCK TOP PLATE DRAIN VALVE	
67	1	88201	HOSE ASSY .31 ID 3/4 FEM TYPE M X 46.3 IN OAL 15KSI	
68	1	88202	HOSE ASSY .31 ID 1/4 NPTM X 3/4 FEM TYPE M X 20.9 IN OAL 15KSI	
69	1	88203	HOSE ASSY .23 ID 3/8 NPTM X 9/16 FEM TYPE M X 46 IN OAL 17.4KSI (6/2WL)	
70	1	88204	HOSE ASSY .23 ID 9/16 FEM TYPE M X 60 IN OAL 17.4KSI (6/2WL)	
71	1	88205	HOSE ASSY .23 ID 1/4 NPTM SS X 49.1 IN OAL 17.4KSI (6/2WL)	
72	1	88206	HOSE ASSY .23 ID 1/4 NPTM SS X 41.2 IN OAL 17.4KSI (6/2WL)	
73	1	88207	HOSE ASSY 3 KSI 3/8 JIC-6F X 16.1 OAL STRAIGHT END AND AND 90° END	
74	1	88208	FTG ADAPTER 1/4 NPTM X JIC-8 MALE	
75	1	88209	HOSE ASSY 3 KSI 1/2 JIC-8F X 20.8 OAL STRAIGHT END AND AND 90° END	
76	1	88216	TUBE 3/8 DRAIN CONSOLE	
77	1	88217	TUBE 3/8 DRAIN BOTTOM PLATE	
78	1	88218	TUBE 3/8 DRAIN TOP PLATE	
79	1	88249	GAUGE 1000 PSI 2-1/2 INCH 1/4 MNPT C-CLAMP	PI-01
80	1	88808	LABEL CALDER HYDRO PRO TESTER USV 20 X 8	
81	1	89017	VALVE INLINE W/REVERSE FLOW CHECK	DV-02
82	1	89018	VALVE RELIEF DIRECT ACTING 25 GPM	PRV-03
83	1	89063	HOSE ASSY 3 KSI 1/2 JIC-8F X 24.7 OAL STRAIGHT ENDS	
84	1	89101	FTG ADAPTER 45 DEG 1/4 NPT MALE 4 JICM	
85	1	89102	HOSE ASSY 3 KSI 1/2 JIC-8F X 25.5 OAL STRAIGHT END AND AND 90° END	
86	1	89103	HOSE ASSY 3 KSI 1/4 JIC-4F X 1/4 NPTF X 13.6 OAL STRAIGHT ENDS	
87	1	89113	GROMMET LOCKING NYLON BLACK 1-31/32 ID X 2-1/2 PANEL HOLE	
88	1	90479	VALVE HYD CONTROL MANUAL 4-WAY 3 POS SPRING CENTER MOTOR SPOOL SAE PORT	V-04
89	1	90524	FTG ELBOW SAE-12M X 3/4 NPTF STEEL	

FIGURA A-5. MONTAJE DE LA CONSOLA DE CONTROL USV, LISTA DE PIEZAS 2 (P/N 89020)

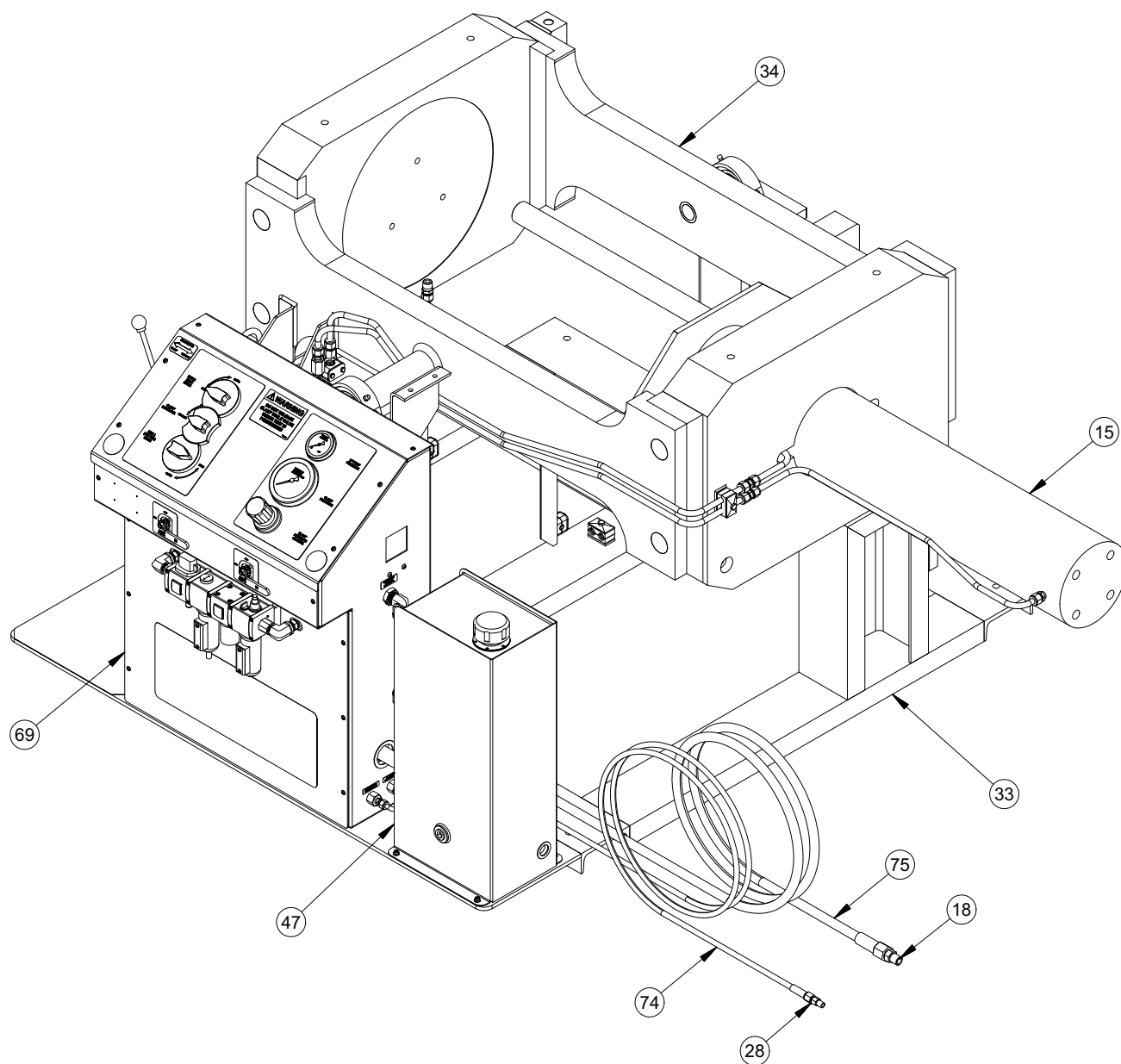


FIGURA A-6. USV-12-150T MONTAJE 1 (P/N 87992)

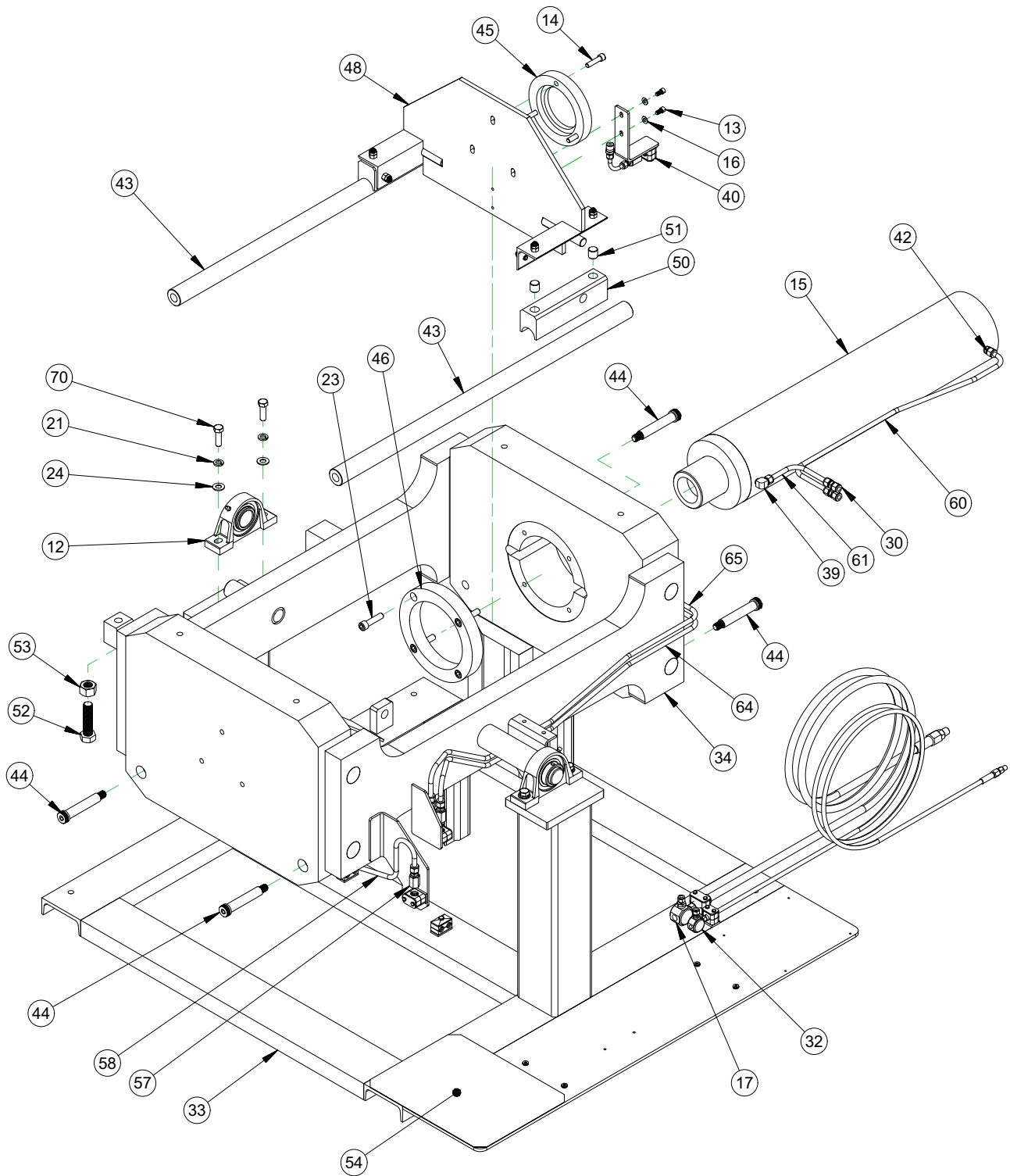


FIGURA A-7. USV-12-150T MONTAJE 2 (P/N 87992)

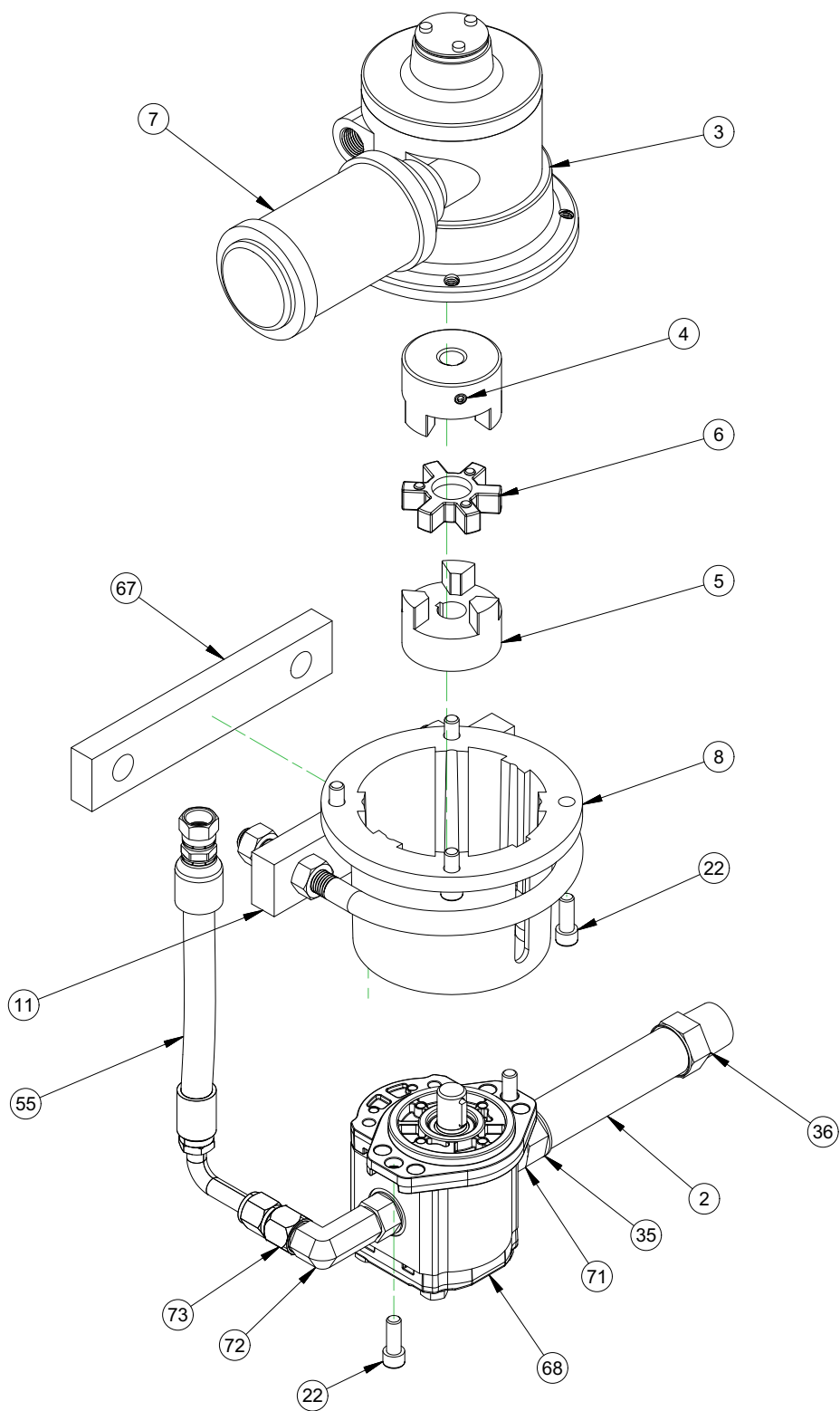


FIGURA A-8. USV-12-150T LP DETALLE DE LA BOMBA (P/N 87922)

PARTS LIST			
ITEM	QTY	P/N:	DESCRIPTION
1	1	33991	PLUG HEX 3/4 NPT BRASS
2	6 in	55805	HOSE 801 SERIES PUSHLOK 1 INCH ID GRAY
3	1	77405	MOTOR AIR 1/2 NPTM INLET X 1/2 NPTM OUTLET
4	1	77406	COUPLING SHAFT 5/8 ID X 2-27/32 FLEXIBLE
5	1	77407	COUPLING SHAFT 3/4 ID X 2-27/32 FLEXIBLE
6	1	77408	SPIDER COUPLING SHAFT
7	1	77409	HIGH FLOW MUFFLER 1/2 NPTM
8	1	77411	ADAPTER MOTOR TO HYDRAULIC PUMP
9	2	77459	FTG ELBOW 1/2 NPTM X 3/8 TUBE PRESTOLOC SWIVEL 90 DEG BRASS
10	16	77544	WASHER 1/4 FLTW SS
11	1	77561	U-BOLT CLAMPING M16 THREAD FOR 5-13/16 OD 5 PIPE
12	2	77738	BRG PILLOW BLOCK 2 DIA
13	2	77979	SCREW 3/8-16 X 3/4 SHCS SS
14	3	78402	SCREW 1/2-13 X 2 SHCS SS 316 FULL THREAD
15	1	78538	RAM HYDRAULIC 150 TON 28 INCH STROKE
16	2	78672	WASHER 3/8 FLTW SS
17	1	81871	FTG TEE 1/2 FEMALE NPT SS 15,000 PSI
18	1	81874	FTG MALE ADAPTER SS 15,000 PSI 1-12 TYPE M X 1/2 MNPT
19	16 in	81894	HOSE LOW PRESSURE PUSH-LOK 3/4 ID
20	2	81917	FTG BARB 1/2 NPTM X 1/2 HOSE SWIVEL BRASS
21	4	82640	WASHER 5/8 LOCW SS
22	6	82668	SCREW 3/8-16 X 1 SHCS SS
23	4	82683	SCREW 5/8-11 X 2-1/2 SHCS SS
24	4	82688	WASHER 5/8 FLTW SS
25	24 in	82847	HOSE LOW PRESSURE PUSH LOK 1/2 ID
26	4	83105	FTG TUBE CONNECTOR 1/4 NPTM X 3/8 TUBE SUPER DUPLEX
27	2	83671	FTG CONNECTOR 1/2 NPTM X 3/8 TUBE SUPER DUPLEX
28	1	85259	ADAPTER 9/16 TYPE M X 1/4 MNPT STAINLESS 15 KSI
29	10 in	85289	TUBING 3/8 OD X 1/4 ID POLYETHELYNE
30	1	87054	FTG UNION 1/2 X 1/2 TUBE STAINLESS
31	8	87076	SCREW 1/4-20 X 3/4 HHCS FLANGE HEAD GR5
32	1	87856	FTG TEE 1/4 NPTF 15 KSI
33	1	87997	WELDMENT BASE FRAME MODEL USV-12-150T
34	1	87998	WELDMENT CLAMP BOX MODEL USV-12-150T
35	1	88031	FTG PUSH ON HOSE BARB BRASS 1 HOSE X 3/4 MALE NPT
36	1	88032	FTG PUSH ON HOSE BARB BRASS 1 HOSE X 1 MALE NPT
37	1	88040	FTG PUSH-ON HOSE BARB 3/4 HOSE X 3/4 MALE NPT SWIVEL BRASS
38	1	88051	GROMMET LOCKING NYLON BLACK 1-1/16 ID X 1-1/2 PANEL HOLE

FIGURA A-9. USV-12-150T MONTAJE, LISTA DE PIEZAS 1 (P/N 87992)



PARTS LIST			
ITEM	QTY	P/N:	DESCRIPTION
39	1	88085	FTG ELBOW 1/2 SWAGE TUBE X 3/8 MALE NPT SS
40	1	88099	TOP PLATE BRACKET
41	1	88115	FTG CONNECTOR MALE 1/2 NPT X 1/2 TUBE SUPER DUPLEX
42	3	88116	FTG CONNECTOR MALE 3/8 NPT X 1/2 TUBE SUPER DUPLEX
43	2	88120	BAR TROLLEY MODEL USV-12-150T
44	4	88121	SCREW 1 DIA X 5 X 3/4-10 SHLDCS 18-8 SS
45	1	88145	SWIVEL RING MODEL USV
46	1	88146	CYLINDER COLLAR MODEL USV-12-150T
47	1	88147	RESERVOIR HYDRAULIC
48	1	88148	TROLLEY WELDMENT USV-12
49	1	88185	FTG CONNECTOR FEMALE 1/2 TUBE x 3/8 NPTF
50	2	88186	TROLLEY BLOCK USV
51	4	88187	PIN DOWEL 1 DIA X 1 18-8 SS
52	1	88198	SCREW 1-8 X 4 HHCS GR 5 ZINC PLATED FULLY THREADED
53	1	88199	NUT 1-8 HEAVY HEX NUT 2H ZINC PLATED
54	14 in	88200	ABRASIVE ANTISLIP TAPE 18" WIDE
55	1	88211	HOSE ASSY 3 KSI 1/2 JIC-8F X 11 OAL STRAIGHT END AND AND LONG DROP 90° END
56	1	88225	FTG COUPLER 1/4 NPTF X 1/4 NPTF 15000 PSI SS
57	2	88226	FTG COUPLER 3/8 NPTF X 3/8 NPTF 15000 PSI SS
58	1	88233	TUBE 1/2 SUPER DUPLEX BOTTOM PLATE CLAMP FIXTURE USV
59	1	88236	TUBE 3/8 SUPER DUPLEX TOP PLATE CLAMP FIXTURE USV
60	1	88238	TUBE 1/2 SUPER DUPLEX CYLINDER PORT CLAMP FIXTURE USV
61	1	88239	TUBE 1/2 SS CYLINDER PORT LOWER CLAMP FIXTURE USV
62	1	88240	TUBE 3/8 SUPER DUPLEX BOTTOM INTERLOCK INLET CLAMP FIXTURE USV
63	1	88241	TUBE 3/8 SUPER DUPLEX TOP INTERLOCK INLET CLAMP FIXTURE USV
64	1	88242	TUBE 1/2 SUPER DUPLEX CLAMP BOX FIXTURE USV
65	1	88244	TUBE SS 1/2 CLAMP BOX USV
66	1	88263	FTG UNION 1/2 X 1/2 TUBE SUPER DUPLEX
67	1	88998	SPACER U-BOLT CLAMP
68	1	89019	PUMP HYDRAULIC SAE-A 11.9 GPM CLOCKWISE DRIVE
69	1	89020	CONTROL CONSOLE USV
70	4	89029	SCREW 5/8-11 X 2 HHCS SS 18-8
71	1	89107	FTG ADAPTER SAE-12M (1-1/16-12) ORB X 3/4 FNPT
72	1	89108	FTG ELBOW SAE-10M (7/8-14) X JIC-10M (5/8)
73	1	89109	FTG REDUCER JIC-10F (5/8) X JIC-8M (1/2)
74	1	89318	HOSE ASSY .23 ID 1/4 NPTM SS X 9/16 FEM TYPE M SS X 240 IN OAL 17.4KSI (6/2WL)
75	1	89319	HOSE ASSY .50 ID 1/2 NPTM SS X 1-12 FEM TYPE M SS X 240 IN OAL 15KSI (13/2W)

FIGURA A-10. USV-12-150T MONTAJE, LISTA DE PIEZAS 2 (P/N 87992)

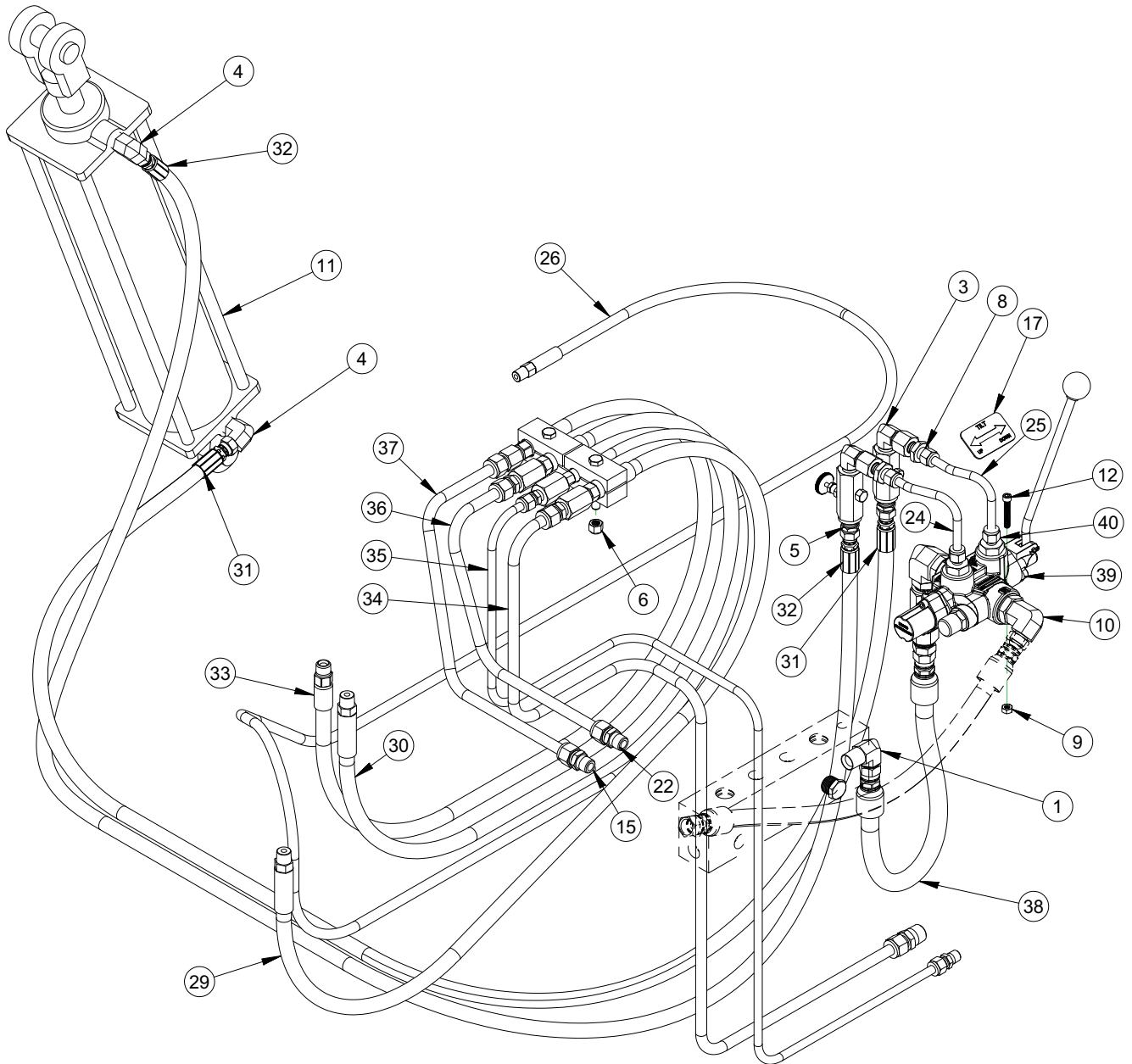
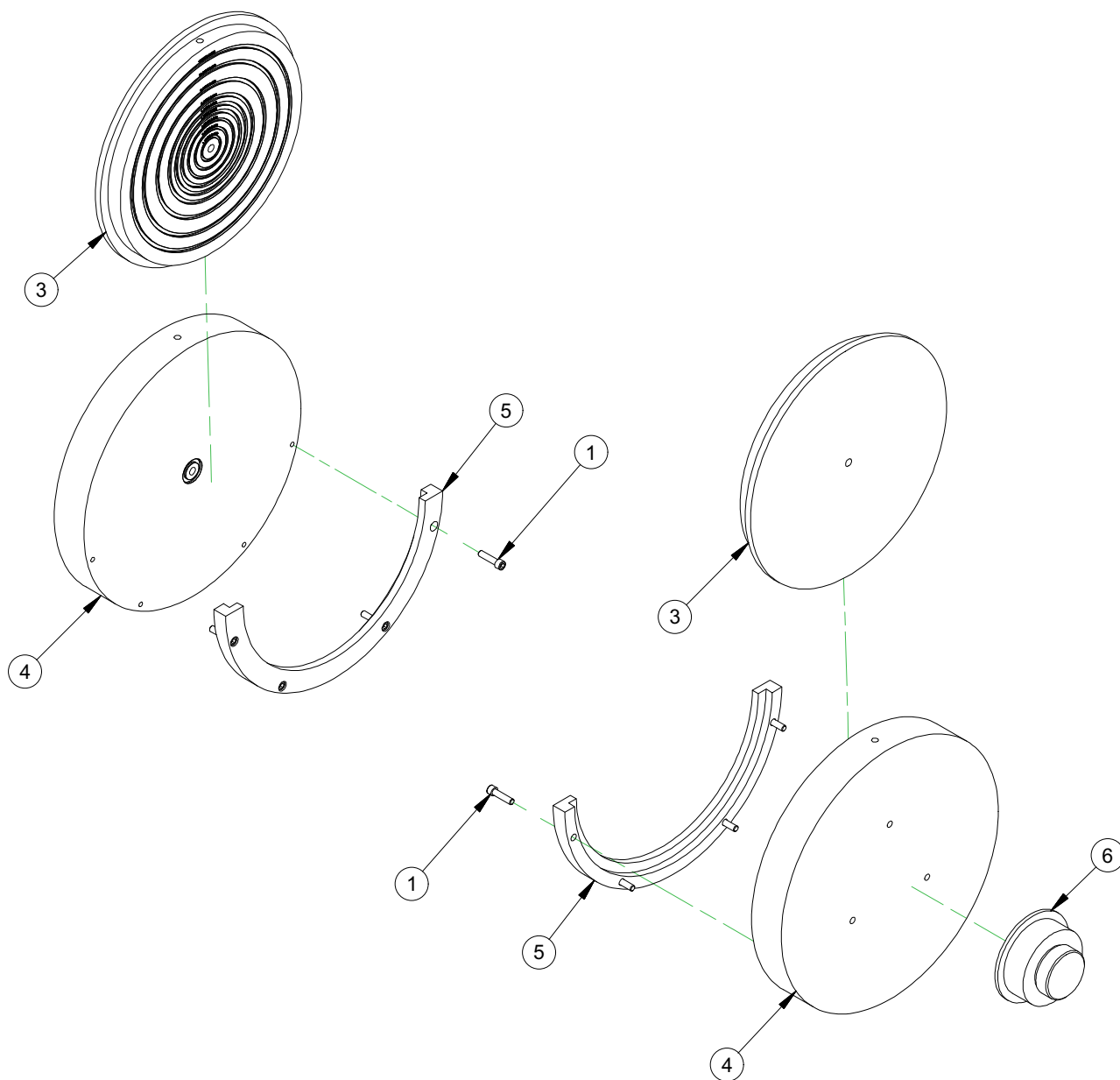


FIGURA A-11. MONTAJE KIT MODELO INCLINADO (P/N 87995)

PARTS LIST				
ITEM	QTY	P/N:	DESCRIPTION	SCHEMATIC ID
1	1	12974	FTG ELBOW 1/2 NPTM X JIC-8 MALE 90 DEG	
2	1	13253	FTG ADAPTER 1/2 NPTM X #8 JICM	
3	2	18238	FITTING ELBOW 3/8 NPTM 90°	
4	2	28719	FITTING ELBOW 90° 1/2 NPTM X JIC-6 MALE	
5	2	59196	FITTING STRAIGHT SAE-6 MALE X 3/8 NPTM	
6	2	70385	NUT 3/8-16 NYLON INSERT LOCKING NUT ZINC PLATED GRADE 5	
7	1	75788	FTG REDUCER NIPPLE 3/4 NPTM X 1/2 NPTM HEX	
8	2	77465	FTG BULKHEAD 3/8 NPTF X 3/8 TUBE	
9	3	77606	NUT 1/4-20 HEX STAINLESS 316	
10	1	78143	FTG ELBOW SAE-12M X JIC-8M	
11	1	78483	CYLINDER HYDRAULIC TILT W/PINS 4 IN BORE 18 IN STROKE	C-10
12	3	79131	SCREW 1/4-20 X 1-1/2 SHCS SS	
13	2	83105	FTG TUBE CONNECTOR 1/4 NPTM X 3/8 TUBE SUPER DUPLEX	
14	2	83274	SCREW 3/8-16 X 2 1/2 HHCS SS	
15	1	84839	FTG MALE CONNECTOR 1/2 TUBE X 3/8 MNPT SS	
16	1	86005	PLUG 1/2 NPT BRASS	
17	1	87888	LABEL TILT OPTION USV	
18	1	88044	FTG CHECK VALVE 1/2 FEMALE NPT X 1/2 FEMALE NPT 2000 PSI	DV-10
19	1	88084	CLAMP SET HOSE ANCHOR	
20	2	88092	VALVE NEEDLE 3/8 NPTF 2000 PSI BRASS	NV-10, NV-11
21	1	88115	FTG CONNECTOR MALE 1/2 NPT X 1/2 TUBE SUPER DUPLEX	
22	3	88116	FTG CONNECTOR MALE 3/8 NPT X 1/2 TUBE SUPER DUPLEX	
23	1	88185	FTG CONNECTOR FEMALE 1/2 TUBE x 3/8 NPTF	
24	1	88219	TUBE 3/8 TILT CONTROL A	
25	1	88220	TUBE 3/8 TILT CONTROL B	
26	1	88223	HOSE ASSY .23 ID 3/8 NPTM SS X 3/8 NPTM SS X 138 IN OAL 17.4KSI (6/2WL)	
27	1	88225	FTG COUPLER 1/4 NPTF X 1/4 NPTF 15000 PSI SS	
28	2	88226	FTG COUPLER 3/8 NPTF X 3/8 NPTF 15000 PSI SS	
29	1	88227	HOSE ASSY .39 ID 3/8 NPTM SS X 3/8 NPTM SS X 60.8 IN OAL 15KSI (10/2W)	
30	1	88228	HOSE ASSY .39 ID 3/8 NPTM X 3/8 NPTM X 56.1 IN OAL 15KSI (10/2W)	
31	1	88230	HOSE ASSY 3 KSI 3/8 JIC-6F X 87.5 OAL STRAIGHT ENDS	
32	1	88231	HOSE ASSY 3 KSI 3/8 JIC-6F X 103.3 OAL STRAIGHT ENDS	
33	1	88232	HOSE ASSY 3 KSI 3/8 NPTM X 54.9 OAL STRAIGHT ENDS	
34	1	88234	TUBE 1/2 SUPER DUPLEX INLET BOTTOM PLATE CLAMP FIXTURE	
35	1	88235	TUBE 3/8 SUPER DUPLEX INLET TOP PLATE CLAMP FIXTURE	
36	1	88237	TUBE 1/2 SUPER DUPLEX CONSOLE TO FRAME CLAMP FIXTURE	
37	1	88243	TUBE SS 1/2 CONSOLE TO FRAME USV	
38	1	89062	HOSE ASSY 3 KSI 1/2 JIC-8F X 22.7 OAL STRAIGHT ENDS	
39	1	90478	VALVE HYD CONTROL MANUAL 4-WAY 3 POS SPRING CENTER MOTOR SPOOL SAE PORT	V-10
40	2	90523	FTG CONNECTOR 3/8 TUBE X 7/8-14 M SAE SS	
41	1	90524	FTG ELBOW SAE-12M X 3/4 NPTF STEEL	

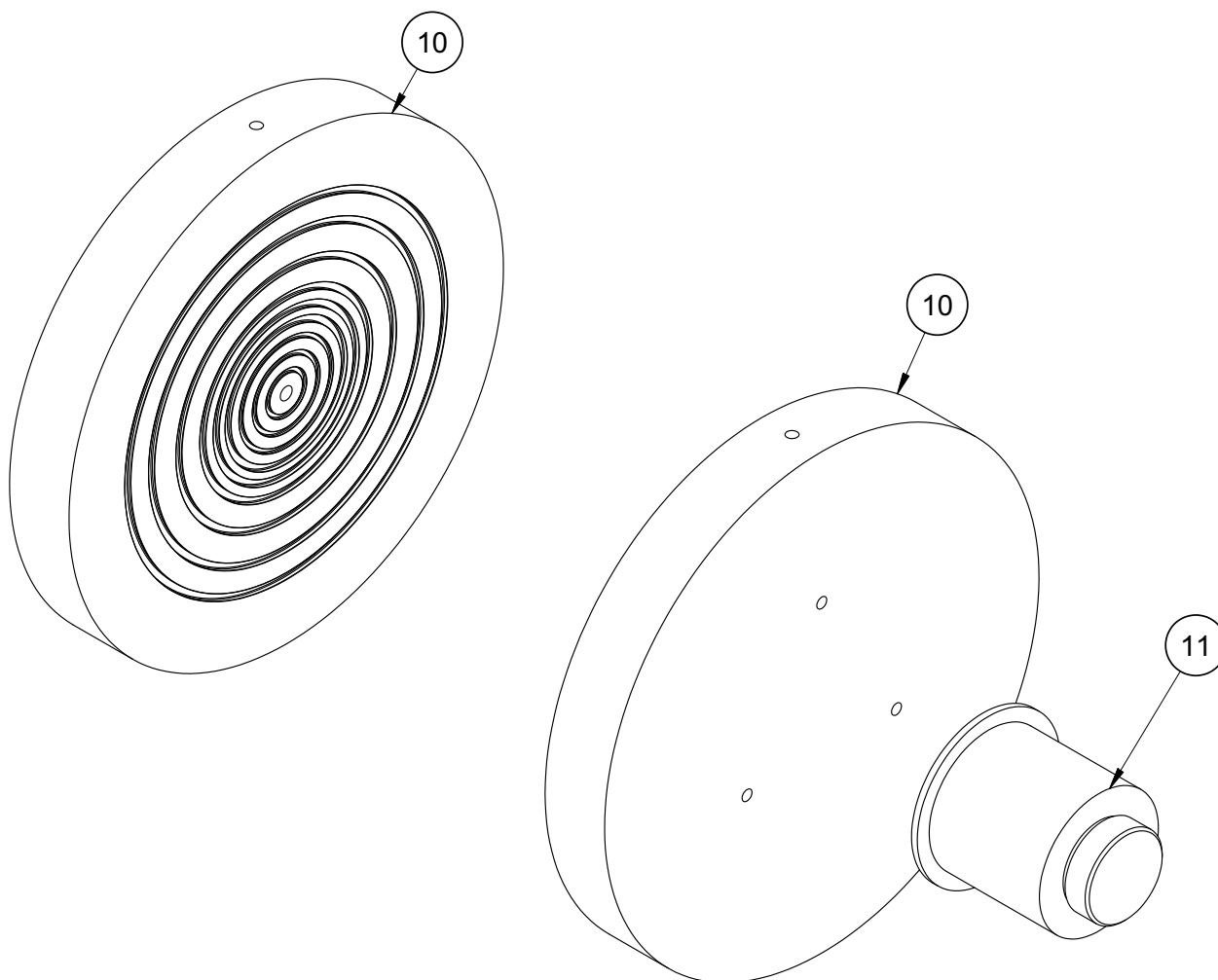
FIGURA A-12. KIT MODELO CON INCLINADO, LISTA DE PIEZAS (P/N 87995)



PARTS LIST

ITEM	QTY	P/N:	DESCRIPTION
1	8	13907	SCREW 3/8-16 X 1-1/2 SHCS STAINLESS
2	4	86774	(NOT SHOWN) O-RING 1-1/8 ID X 1-1/2 OD X 3/16 W NITRILE 90 DUROMETER (2-320)
4	2	88104	HOLDER SEAL HEAD EASY OUT 12"
5	1	88105	PAIR CRADLE SEAL HEAD EASY OUT 12"
6	1	88144	CYLINDER HEAD SHORT 150 TON
3	1	87996	KIT - SEAL PLATES EASY OUT WITH 1"-12" O-RINGS

FIGURA A-13. MONTAJE DEL SOPORTE DE EXTRACCIÓN FÁCIL (P/N 87994)

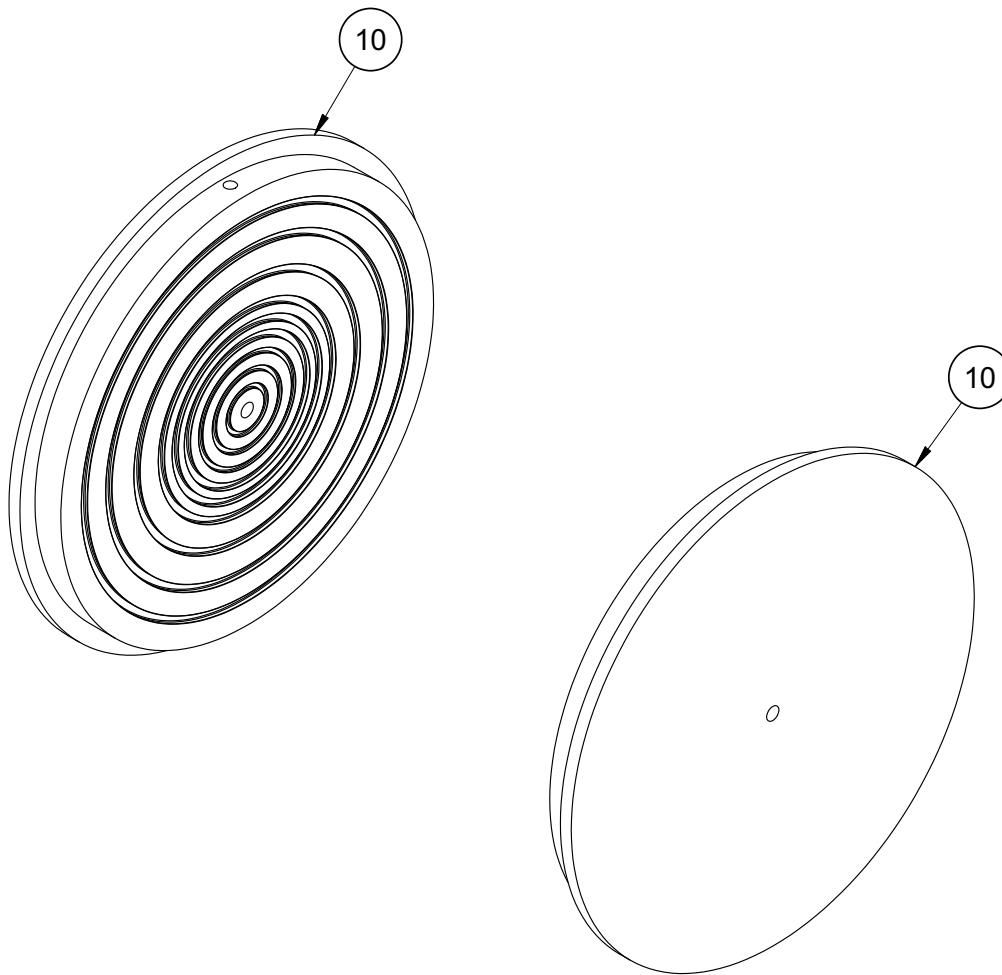


**NOTES:**

1. O-RINGS NOT SHOWN.
2. TWO SETS OF O-RINGS INCLUDED, ONE FOR INSTALLATION, ONE FOR SPARE.

PARTS LIST			
ITEM	QTY	P/N:	DESCRIPTION
1	4	77587	O-RING 1-3/8 ID X 1-5/8 OD X 1/8 W NITRILE 90 DUROMETER (2-220)
2	4	77588	O-RING 2-1/2 ID X 2-3/4 OD X 1/8 W NITRILE 90 DUROMETER (2-230)
3	4	77589	O-RING 3-5/8 ID X 3-7/8 OD X 1/8 W NITRILE 90 DUROMETER (2-239)
4	4	77590	O-RING 4-5/8 ID X 5 OD X 3/16 W NITRILE 90 DUROMETER (2-350)
5	4	78456	O-RING 5-5/8 ID X 6 OD X 3/16 W NITRILE 90 DUROMETER (2-358)
6	4	78457	O-RING 6-3/4 ID X 7-1/8 OD X 3/16 W NITRILE 90 DUROMETER (2-364)
7	4	78458	O-RING 8-3/4 ID X 9-1/8 OD X 3/16 W NITRILE 90 DUROMETER (2-372)
8	4	78513	O-RING 11 ID X 11-3/8 OD X 3/16 W NITRILE 90 DUROMETER (2-379)
9	4	78514	O-RING 13 ID X 13-3/8 OD X 3/16 W NITRILE 90 DUROMETER (2-382)
10	2	88106	SEAL PLATE FIXED 1"-12" O-RINGS
11	1	88153	CYLINDER HEAD LONG 150 TON

**FIGURA A-14. MONTAJE KIT PLACAS DE SELLADO FIJAS (P/N 87993)**



**NOTES:**

1. O-RINGS NOT SHOWN.
2. TWO SETS OF O-RINGS INCLUDED, ONE FOR INSTALLATION, ONE FOR SPARE.

PARTS LIST			
ITEM	QTY	P/N:	DESCRIPTION
1	4	77587	O-RING 1-3/8 ID X 1-5/8 OD X 1/8 W NITRILE 90 DUROMETER (2-220)
2	4	77588	O-RING 2-1/2 ID X 2-3/4 OD X 1/8 W NITRILE 90 DUROMETER (2-230)
3	4	77589	O-RING 3-5/8 ID X 3-7/8 OD X 1/8 W NITRILE 90 DUROMETER (2-239)
4	4	77590	O-RING 4-5/8 ID X 5 OD X 3/16 W NITRILE 90 DUROMETER (2-350)
5	4	78456	O-RING 5-5/8 ID X 6 OD X 3/16 W NITRILE 90 DUROMETER (2-358)
6	4	78457	O-RING 6-3/4 ID X 7-1/8 OD X 3/16 W NITRILE 90 DUROMETER (2-364)
7	4	78458	O-RING 8-3/4 ID X 9-1/8 OD X 3/16 W NITRILE 90 DUROMETER (2-372)
8	4	78513	O-RING 11 ID X 11-3/8 OD X 3/16 W NITRILE 90 DUROMETER (2-379)
9	4	78514	O-RING 13 ID X 13-3/8 OD X 3/16 W NITRILE 90 DUROMETER (2-382)
10	2	88107	SEAL PLATE EASY OUT 1"-12" O-RINGS

**FIGURA A-15. KIT ANILLO TOROIDAL DE EXTRACCIÓN FÁCIL PARA PLACAS DE SELLADO (P/N 87996)**

**TABLA A-1. KIT NO INCLINADO (P/N 88276)**

<b>Part number</b>	<b>Description</b>	<b>Quantity</b>
12974	FTG ELBOW 1/2 NPTM X JIC-8 MALE 90 DEG	1
33991	FTG PLUG 3/4 NPTM HEX BRASS	1
85904	WASHER 3/4 FLTW 18-8 STAINLESS	1
86005	PLUG 1/2 NPT BRASS	2
88227	HOSE ASSY .39 ID 3/8 NPTM SS X 3/8 NPTM SS X 60.8 IN OAL 15KSI (10/2W)	1
88277	HOSE ASSY .23 ID 1/4 NPTM SS X 1/4 NPTM SS X 144 IN OAL 17.4KSI (6/2WL)	1
88278	HOSE ASSY .39 ID 3/8 NPTM SS X 1/2 NPTM SS X 67 IN OAL 15KSI (10/2W)	1
88279	HOSE ASSY 3 KSI 3/8 NPTM X 60 OAL STRAIGHT ENDS	1
88285	SCREW 3/4-10 x 1-1/2 HHCS 18-8 SS	1

**TABLA A-2. LISTA DE PIEZAS DE REPUESTO**

<b>Part number</b>	<b>Description</b>	<b>Quantity</b>
77587	O-RING 1-3/8 ID X 1-5/8 OD X 1/8 W NITRILE 90 DUROMETER (2-220)	4
77588	O-RING 2-1/2 ID X 2-3/4 OD X 1/8 W NITRILE 90 DUROMETER (2-230)	4
77589	O-RING 3-5/8 ID X 3-7/8 OD X 1/8 W NITRILE 90 DUROMETER (2-239)	4
77590	O-RING 4-5/8 ID X 5 OD X 3/16 W NITRILE 90 DUROMETER (2-350)	4
78456	O-RING 5-5/8 ID X 6 OD X 3/16 W NITRILE 90 DUROMETER (2-358)	4
78457	O-RING 6-3/4 ID X 7-1/8 OD X 3/16 W NITRILE 90 DUROMETER (2-364)	4
78458	O-RING 8-3/4 ID X 9-1/8 OD X 3/16 W NITRILE 90 DUROMETER (2-372)	4
78513	O-RING 11 ID X 11-3/8 OD X 3/16 W NITRILE 90 DUROMETER (2-379)	4
78514	O-RING 13 ID X 13-3/8 OD X 3/16 W NITRILE 90 DUROMETER (2-382)	4

---

Esta página ha sido intencionalmente dejada en blanco



# APÉNDICE B ESQUEMAS

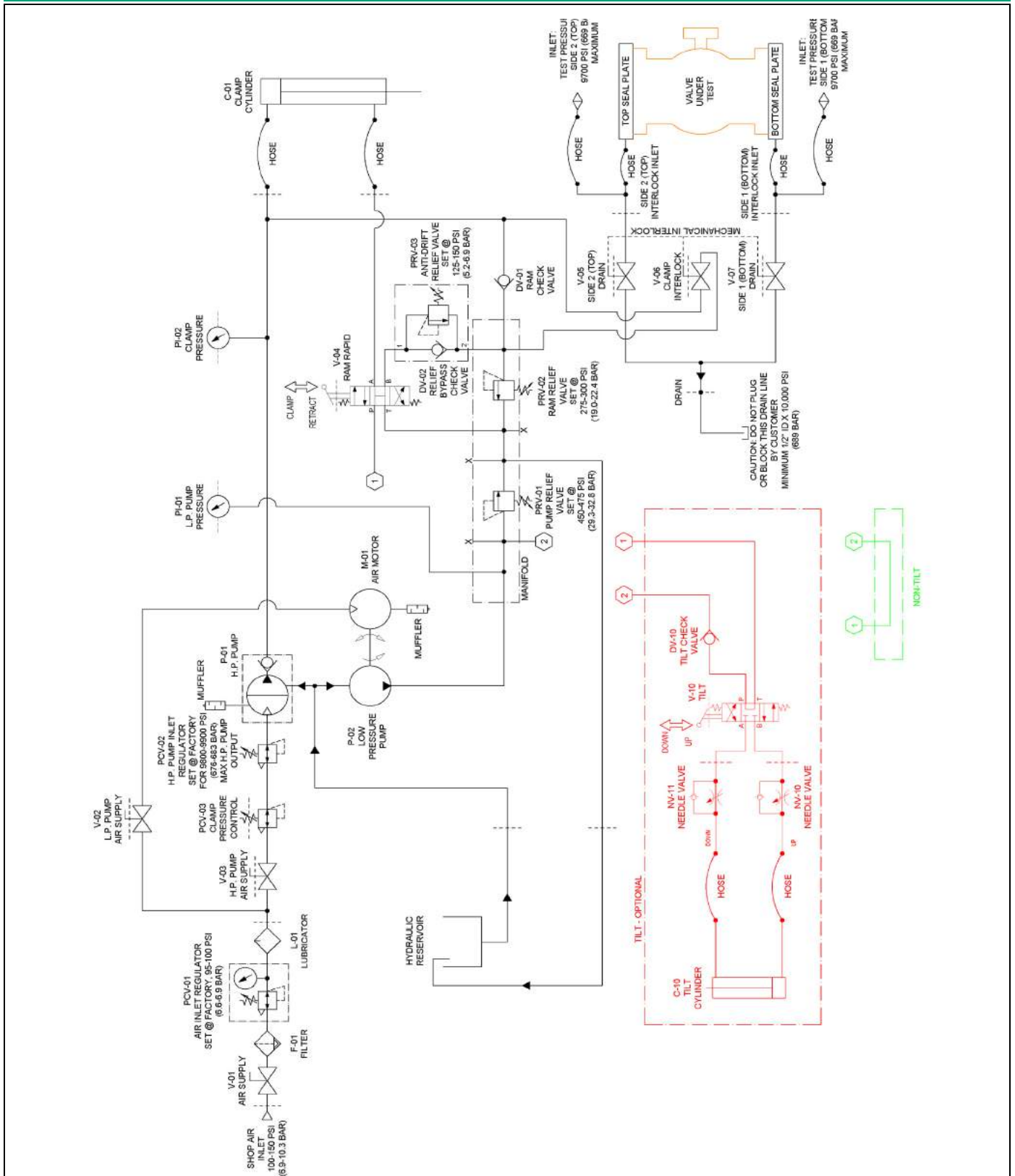


FIGURA B-1. ESQUEMA P/N 89028

---

Esta página ha sido intencionalmente dejada en blanco

## APÉNDICE C FDS

### *Lista de fichas de datos de seguridad*

Conoco AW 32 Unax .....	56
-------------------------	----



# MATERIAL SAFETY DATA SHEET

## 76 Unax AW 32, 46, 68

### 1. PRODUCT AND COMPANY IDENTIFICATION

**Product Name:** 76 Unax AW 32, 46, 68  
**Product Code:** 4641032000, 4642046000, 4643068000  
**Synonyms:** 76 Unax AW 32  
 76 Unax AW 46  
 76 Unax AW 68  
**Intended Use:** Industrial oil  
**Chemical Family:** Petroleum hydrocarbon  
**Responsible Party:** 76 Lubricants  
 A Division of ConocoPhillips  
 600 N. Dairy Ashford  
 Houston, TX 77079-1175

**For Additional MSDSs** 800-762-0942

**Technical Information:** 800-435-7761

The intended use of this product is indicated above. If any additional use is known, please contact us at the Technical Information number listed.

### EMERGENCY OVERVIEW

**24 Hour Emergency Telephone Numbers:**

Spill, Leak, Fire or Accident California Poison Control System: (800) 356-3129  
 Call CHEMTREC  
 North America: (800)424-9300  
 Others: (703)527-3887 (collect)

**Health Hazards/Precautionary Measures:** Avoid contact with eyes, skin and clothing. Wash thoroughly after handling.

**Physical Hazards/Precautionary Measures:** Keep away from all sources of ignition.

**Appearance:** Clear and bright  
**Physical form:** Liquid  
**Odor:** Mild petroleum

**NFPA Hazard Class:**

Health: 1 (Slight)  
 Flammability: 1 (Slight)  
 Reactivity: 0 (Least)

**HMIS Hazard Class**

Health: 1 (Slight)  
 Flammability: 1 (Slight)  
 Physical Hazard: 0 (Least)

### 2. COMPOSITION/INFORMATION ON INGREDIENTS

<u>HAZARDOUS COMPONENTS</u>	<u>% WEIGHT</u>	<u>EXPOSURE GUIDELINE</u>		
		<u>Limits</u>	<u>Agency</u>	<u>Type</u>
Zinc Compound CAS# Proprietary	<1	Not Established		

<u>OTHER COMPONENTS</u>	<u>% WEIGHT</u>	<u>EXPOSURE GUIDELINE</u>		
		<u>Limits</u>	<u>Agency</u>	<u>Type</u>
Lubricant Base Oil (Petroleum) CAS# Various	>99	(See: Oil Mist, If Generated)		
Additives CAS# Proprietary	<1	Not Established		

<u>REFERENCE</u>	<u>EXPOSURE GUIDELINE</u>		
	<u>Limits</u>	<u>Agency</u>	<u>Type</u>
Oil Mist, If Generated	5 mg/m <sup>3</sup>	ACGIH	TWA
CAS# None	10 mg/m <sup>3</sup>	ACGIH	STEL
	5 mg/m <sup>3</sup>	OSHA	TWA
	2500 mg/m <sup>3</sup>	NIOSH	IDLH
	5 mg/m <sup>3</sup>	NOHSC	TWA

The base oil for this product can be a mixture of any of the following highly refined petroleum streams:  
 CAS 64741-88-4; CAS 64741-89-5; CAS 64741-96-4; CAS 64741-97-5; CAS 64742-01-4; CAS 64742-52-5; CAS  
 64742-53-6; CAS 64742-54-7; CAS 64742-55-8; CAS 64742-56-9; CAS 64742-57-0; CAS 64742-62-7; CAS  
 64742-63-8; CAS 64742-65-0; CAS 72623-85-9; CAS 72623-86-0; CAS 72623-87-1

Note: State, local or other agencies or advisory groups may have established more stringent limits.  
 Consult an industrial hygienist or similar professional, or your local agencies, for further information.

1%=10,000 PPM.

All components are listed on the TSCA inventory.

### 3. HAZARDS IDENTIFICATION

**Potential Health Effects:**

**Eye:** Contact may cause mild eye irritation including stinging, watering, and redness.

**Skin:** Contact may cause mild skin irritation including redness, and a burning sensation. Prolonged or repeated contact can worsen irritation by causing drying and cracking of the skin leading to dermatitis (inflammation). No harmful effects from skin absorption are expected.

**Inhalation (Breathing):** No information available. Studies by other exposure routes suggest a low degree of toxicity by inhalation.

**Ingestion (Swallowing):** No harmful effects expected from ingestion.

**Signs and Symptoms:** Effects of overexposure may include irritation of the nose and throat, irritation of the digestive tract, nausea and diarrhea.

**Cancer:** Inadequate evidence available to evaluate the cancer hazard of this material. See Section 11 for carcinogenicity information of individual components, if any.

**Target Organs:** No data available for this material.

**Developmental:** No data available for this material.

**Pre-Existing Medical Conditions:** Conditions aggravated by exposure may include skin disorders.

## 4. FIRST AID MEASURES

**Eye:** If irritation or redness develops, move victim away from exposure and into fresh air. Flush eyes with clean water. If symptoms persist, seek medical attention.

**Skin:** Wipe material from skin and remove contaminated shoes and clothing. Cleanse affected area(s) thoroughly by washing with mild soap and water and, if necessary, a waterless skin cleanser. If irritation or redness develops and persists, seek medical attention.

**Inhalation (Breathing):** If respiratory symptoms develop, move victim away from source of exposure and into fresh air. If symptoms persist, seek medical attention. If victim is not breathing, clear airway and immediately begin artificial respiration. If breathing difficulties develop, oxygen should be administered by qualified personnel. Seek immediate medical attention.

**Ingestion (Swallowing):** First aid is not normally required; however, if swallowed and symptoms develop, seek medical attention.

**Note To Physicians:** High-pressure hydrocarbon injection injuries may produce substantial necrosis of underlying tissue despite an innocuous appearing external wound. Often these injuries require extensive emergency surgical debridement and all injuries should be evaluated by a specialist in order to assess the extent of injury.

## 5. FIRE FIGHTING MEASURES

**Flammable Properties:** Flash Point: >384°F/>196°C (COC)  
OSHA Flammability Class: Not applicable  
LEL/UEL%: No Data  
Autoignition Temperature: No Data

**Unusual Fire & Explosion Hazards:** This material may burn, but will not ignite readily. If container is not properly cooled, it can rupture in the heat of a fire.

**Extinguishing Media:** Dry chemical, carbon dioxide, foam, or water spray is recommended. Water or foam may cause frothing of materials heated above 212°F. Carbon dioxide can displace oxygen. Use caution when applying carbon dioxide in confined spaces.

**Fire Fighting Instructions:** For fires beyond the incipient stage, emergency responders in the immediate hazard area should wear bunker gear. When the potential chemical hazard is unknown, in enclosed or confined spaces, or when explicitly required by DOT, a self contained breathing apparatus should be worn. In addition, wear other appropriate protective equipment as conditions warrant (see Section 8).

Isolate immediate hazard area, keep unauthorized personnel out. Stop spill/release if it can be done with minimal risk. Move undamaged containers from immediate hazard area if it can be done with minimal risk.

Water spray may be useful in minimizing or dispersing vapors and to protect personnel. Cool equipment exposed to fire with water, if it can be done with minimal risk. Avoid spreading burning liquid with water used for cooling purposes.

## 6. ACCIDENTAL RELEASE MEASURES

This material may burn, but will not ignite readily. Keep all sources of ignition away from spill/release. Stay upwind and away from spill/release. Notify persons down wind of the spill/release, isolate immediate hazard area and keep unauthorized personnel out. Stop spill/release if it can be done with minimal risk. Wear appropriate protective equipment including respiratory protection as conditions warrant (see Section 8).

(MSDS: 722330)

Page 4 of 7

Prevent spilled material from entering sewers, storm drains, other unauthorized drainage systems, and natural waterways. Dike far ahead of spill for later recovery or disposal. Spilled material may be absorbed into an appropriate absorbent material.

Notify fire authorities and appropriate federal, state, and local agencies. Immediate cleanup of any spill is recommended. If spill of any amount is made into or upon navigable waters, the contiguous zone, or adjoining shorelines, notify the National Response Center (phone number 800-424-8802).

## 7. HANDLING AND STORAGE

**Handling:** Do not enter confined spaces such as tanks or pits without following proper entry procedures such as ASTM D-4276 and 29CFR 1910.146. The use of appropriate respiratory protection is advised when concentrations exceed any established exposure limits (see Sections 2 and 8).

Do not wear contaminated clothing or shoes. Use good personal hygiene practices.

High pressure injection of hydrocarbon fuels, hydraulic oils or greases under the skin may have serious consequences even though no symptoms or injury may be apparent. This can happen accidentally when using high pressure equipment such as high pressure grease guns, fuel injection apparatus or from pinhole leaks in tubing of high pressure hydraulic oil equipment.

"Empty" containers retain residue and may be dangerous. Do not pressurize, cut, weld, braze, solder, drill, grind, or expose such containers to heat, flame, sparks, or other sources of ignition. They may explode and cause injury or death. "Empty" drums should be completely drained, properly bunged, and promptly shipped to the supplier or a drum reconditioner. All containers should be disposed of in an environmentally safe manner and in accordance with governmental regulations.

Before working on or in tanks which contain or have contained this material, refer to OSHA regulations, ANSI Z49.1 and other references pertaining to cleaning, repairing, welding, or other contemplated operations.

**Storage:** Keep container(s) tightly closed. Use and store this material in cool, dry, well-ventilated areas away from heat and all sources of ignition. Store only in approved containers. Keep away from any incompatible material (see Section 10). Protect container(s) against physical damage.

## 8. EXPOSURE CONTROLS/PERSONAL PROTECTION

**Engineering controls:** If current ventilation practices are not adequate to maintain airborne concentrations below the established exposure limits (see Section 2), additional engineering controls may be required.

### Personal Protective Equipment (PPE):

**Respiratory:** A NIOSH certified air purifying respirator with a Type 95 (R or P) particulate filter may be used under conditions where airborne concentrations are expected to exceed exposure limits (see Section 2).

Protection provided by air purifying respirators is limited (see manufacturer's respirator selection guide). Use a NIOSH approved self-contained breathing apparatus (SCBA) or equivalent operated in a pressure demand or other positive pressure mode if there is potential for an uncontrolled release, exposure levels are not known, or any other circumstances where air purifying respirators may not provide adequate protection. A respiratory protection program that meets OSHA's 29 CFR 1910.134 and ANSI Z88.2 requirements must be followed whenever workplace conditions warrant a respirator's use.

**Skin:** The use of gloves impervious to the specific material handled is advised to prevent skin contact and possible irritation (see manufacturers literature for information on permeability).

**Eye/Face:** Approved eye protection to safeguard against potential eye contact, irritation, or injury is recommended. Depending on conditions of use, a face shield may be necessary.

**Other Protective Equipment:** A source of clean water should be available in the work area for flushing eyes and skin. Impervious clothing should be worn as needed.

Suggestions for the use of specific protective materials are based on readily available published data. Users should check with specific manufacturers to confirm the performance of their products.

## 9. PHYSICAL AND CHEMICAL PROPERTIES

Note: Unless otherwise stated, values are determined at 20°C (68°F) and 760 mm Hg (1 atm).

Appearance: Clear and bright

Physical State: Liquid

Odor: Mild petroleum

pH: Not applicable

Vapor Pressure (mm Hg): <1

Vapor Density (air=1): >1

Boiling Point/Range: No Data

Freezing/Melting Point: <-27°F / <-33°C

Solubility in Water: Negligible

Specific Gravity: 0.855-0.871

Percent Volatile: Negligible

Evaporation Rate (nBuAc=1): Negligible

Viscosity: 22-68 cSt @ 40°C / 4.3-8.7 cSt @ 100°C

Bulk Density: 7.13-7.26 lb/gal

Flash Point: >384°F / >196°C (COC)

Flammable/Explosive Limits (%): No Data

## 10. STABILITY AND REACTIVITY

**Stability:** Stable under normal ambient and anticipated storage and handling conditions of temperature and pressure.

**Conditions To Avoid:** Extended exposure to high temperatures can cause decomposition.

**Materials to Avoid (Incompatible Materials):** Avoid contact with strong oxidizing agents.

**Hazardous Decomposition Products:** Combustion can yield carbon, nitrogen, sulfur, phosphorus, and zinc oxides.

**Hazardous Polymerization:** Will not occur.

## 11. TOXICOLOGICAL INFORMATION

### Lubricant Base Oil (Petroleum) (CAS# Various)

**Carcinogenicity:** The petroleum base oils contained in this product have been highly refined by a variety of processes including solvent extraction, hydrotreating, and dewaxing to remove aromatics and improve performance characteristics. None of the oils used are listed as a carcinogen by NTP, IARC, or OSHA.

## 12. ECOLOGICAL INFORMATION

Not evaluated at this time



(MSDS: 722330)

Page 6 of 7

### 13. DISPOSAL CONSIDERATIONS

This material under most intended uses would become used oil due to contamination by physical or chemical impurities. RECYCLE ALL USED OIL. While being recycled, used oil is regulated by 40 CFR 279. Use resulting in chemical or physical change or contamination may also subject it to regulation as hazardous waste. Under federal regulations, used oil is a solid waste managed under 40 CFR 279. However, in California, used oil is managed as hazardous waste until tested to show it is not hazardous. Consult state and local regulations regarding the proper handling of used oil. In the case of used oil, the intent to discard it may cause the used oil to be regulated as hazardous waste.

Contents should be completely used and containers emptied prior to discard. Rinsate may be considered a RCRA hazardous waste and must be disposed of with care and in compliance with federal, state and local regulations. Large empty containers, such as drums, should be returned to the distributor or a drum reconditioner. To assure proper disposal of small empty containers, consult with state and local regulations and disposal authorities.

### 14. TRANSPORT INFORMATION

DOT Shipping Description: Not classified as hazardous

### 15. REGULATORY INFORMATION

**EPA SARA 311/312 (Title III Hazard Categories):**

Acute Health: No  
 Chronic Health: No  
 Fire Hazard: No  
 Pressure Hazard: No  
 Reactive Hazard: No

**SARA 313 and 40 CFR 372:**

This material contains the following chemicals subject to the reporting requirements of SARA 313 and 40 CFR 372:

Component	CAS Number	Weight %
Zinc Compound	Proprietary	<1

**California Proposition 65:**

**Warning:** This material contains the following chemicals which are known to the State of California to cause cancer, birth defects or other reproductive harm, and are subject to the requirements of California Proposition 65 (CA Health & Safety Code Section 25249.5):

--None Known--

**Carcinogen Identification:**

This material has not been identified as a carcinogen by NTP, IARC, or OSHA. See Section 11 for carcinogenicity information of individual components, if any.

**EPA (CERCLA) Reportable Quantity:**

--None--

**Canada - Domestic Substances List:** Listed

**WHMIS Class:**

Not regulated

This product has been classified in accordance with the hazard criteria of the Controlled Products Regulations (CPR) and the MSDS contains all the information required by the CPR.

### 16. OTHER INFORMATION

Issue Date: 02/06/03

---

(MSDS: 722330)

Page 7 of 7

**Previous Issue Date:** 01/01/02  
**Product Code:** 4641032000, 4642046000, 4643068000  
**Revised Sections:** New Format  
**Previous Product Code:** 4641032000  
**MSDS Number:** 722330  
**Status:** Final

**Disclaimer of Expressed and Implied Warranties:**

The information presented in this Material Safety Data Sheet is based on data believed to be accurate as of the date this Material Safety Data Sheet was prepared. **HOWEVER, NO WARRANTY OF MERCHANTABILITY, FITNESS FOR ANY PARTICULAR PURPOSE, OR ANY OTHER WARRANTY IS EXPRESSED OR IS TO BE IMPLIED REGARDING THE ACCURACY OR COMPLETENESS OF THE INFORMATION PROVIDED ABOVE, THE RESULTS TO BE OBTAINED FROM THE USE OF THIS INFORMATION OR THE PRODUCT, THE SAFETY OF THIS PRODUCT, OR THE HAZARDS RELATED TO ITS USE.** No responsibility is assumed for any damage or injury resulting from abnormal use or from any failure to adhere to recommended practices. The information provided above, and the product, are furnished on the condition that the person receiving them shall make their own determination as to the suitability of the product for their particular purpose and on the condition that they assume the risk of their use. In addition, no authorization is given nor implied to practice any patented invention without a license.



 **CLIMAX**

---

 **BORTECH**  **CALDER**  **H&S** **TOOL**