

МАШИНА ДЛЯ БЫСТРОЙ ОБРАБОТКИ ФЛАНЦЕВ

ODF50 SPEED FACER

РУКОВОДСТВО ПО ЭКСПЛУАТАЦИИ

ОРИГИНАЛЬНЫЕ ИНСТРУКЦИИ



H&S TOOL
A CLIMAX COMPANY

№ части 87522
Март 2017
Редакция 1

CLIMAX
Family of Brands

BORTECH

CALDER
TESTERS **H&S TOOL**

© Climax Portable Machining and Welding Systems или ее дочерние компании, 2017.
Все права сохранены.

За исключением случаев, которые ясно описаны в настоящем документе, никакая часть настоящего руководства не может быть воспроизведена, скопирована, передана, распространена, загружена или сохранена на любом носителе для хранения данных без явного заранее полученного письменного согласия Climax. Настоящим Climax разрешает загрузить один экземпляр данного руководства и любой его редакции на электронный носитель для хранения данных для просмотра и печати одного экземпляра данного руководства или любой его редакции при выполнении следующих условий: электронный или отпечатанный экземпляр должен содержать полный текст данного уведомления об авторских правах и любое несанкционированное коммерческое распространение данного руководства и любой его редакции запрещено.

Компания Climax Portable Machining and Welding Systems ценит ваше мнение.

Чтобы отправить замечания или вопросы относительно данного руководства или другой документации Climax, используйте адрес электронной почты documentation@cpmt.com.

Чтобы отправить замечания или вопросы относительно продуктов или услуг Climax, используйте адрес электронной почты info@cpmt.com. Для быстрого и точного обслуживания предоставьте вашему представителю фабрики следующую информацию:

- Ваши имя и фамилия
- Адрес доставки
- Номер телефона
- Модель машины
- Серийный номер (если имеется)
- Дата покупки

Всемирная штаб-квартира Climax

Climax Portable Machining and Welding Systems
2712 South Second Street Newberg, Oregon 97132 USA
Телефон (для звонков из любой страны): (503) 538-2815
Номер для бесплатных звонков (из Северной Америки): 1-800-333-8311
Факс: 503.538.7600
Адрес эл. почты: info@cpmt.com

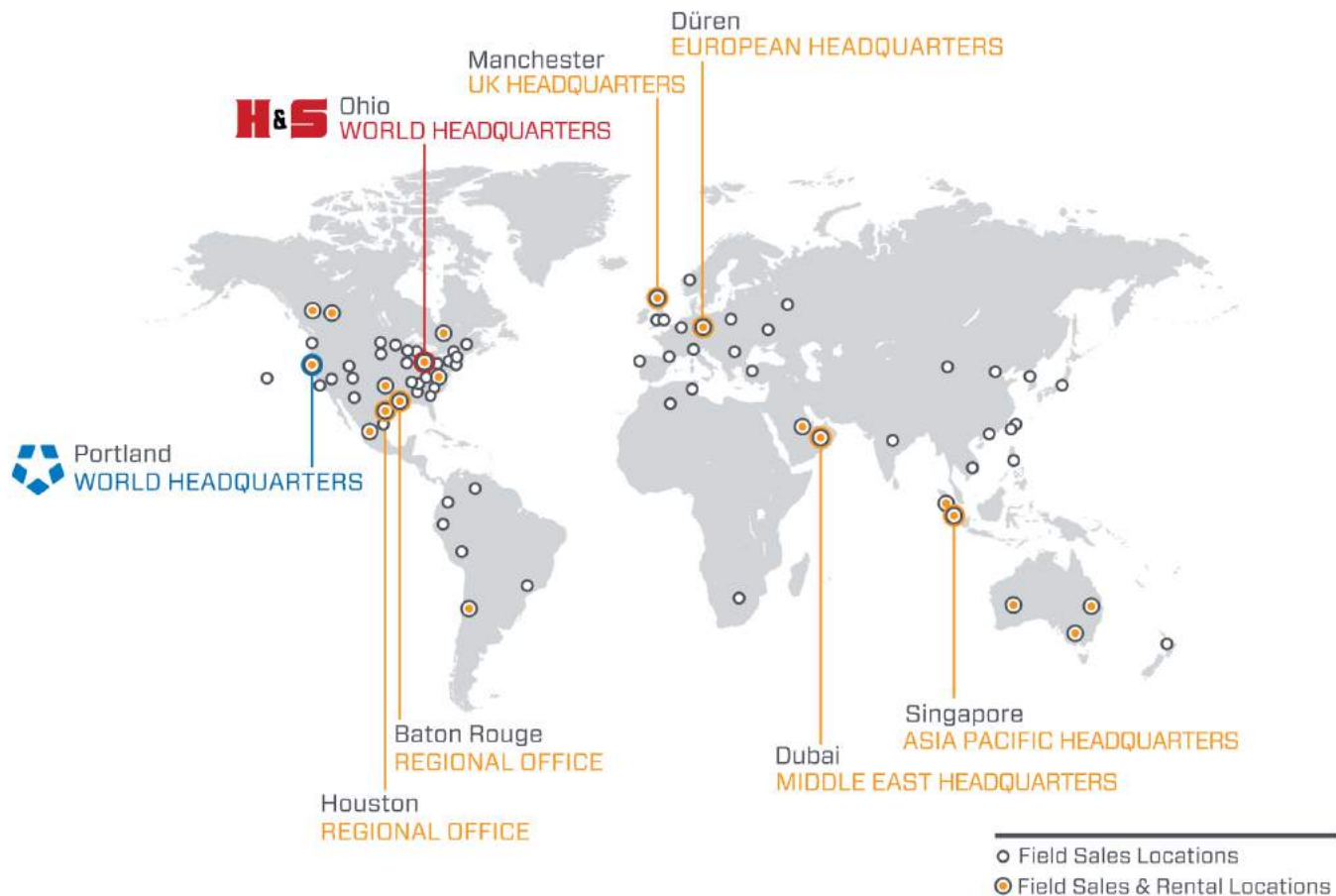
Штаб-квартира Climax в Великобритании

Climax Portable Machine Tools Ltd
Unit 10 Heather Close
Lyme Green Business Park
Macclesfield, Cheshire SK11 0LR, UK
Телефон: +44 (0) 161 406 1720
Адрес эл. почты: info@cpmt.com

Европейская штаб-квартира Climax

Climax GmbH
Am Langen Graben 8
52353 Düren, Germany
Телефон: +49 (0) 2421-9177-12
Адрес эл. почты: info@cpmt.de

МЕСТОНАХОЖДЕНИЕ ШТАБ-КВАРТИР И ОФИСОВ CLIMAX



ДОКУМЕНТАЦИЯ CE



Name of manufacturer or supplier

H&S Tool

Full postal address including country of origin

715 Weber Drive
Wadsworth, OH 44281
USA

Description of product

ODF50 Speedfacer Flange Facer

Name, type or model, batch or serial number

Model ODF50

Serial Number Range OD50071601 to
OD50122001

Pneumatic Powered

Standards used, including number, title, issue date and other relative documents

EN 953, EN 3744, EN 4413, EN 4414, EN 11201, EN 12100, EN 13128, EN 13732, EN 13849, EN 13857

Name of Responsible Person within the EU Tom Cunningham

Full postal address if different from manufacturers

Climax GmbH
Am Langen Graben 8
52353 Duren, Germany

Declaration

I declare that as the Manufacturer, the above information in relation to the supply / manufacture of this product, is in conformity with the stated standards and other related documents following the provisions of the above Directives and their amendments.

Signature of Manufacturer: 

Position Held: 

Date: 



ОГРАНИЧЕННАЯ ГАРАНТИЯ

Climax Portable Machine Tools, Inc. (далее - «Climax») гарантирует отсутствие дефектов материалов и изготовления во всех новых машинах. Настоящая гарантия предоставляется первому покупателю на один год с даты поставки. Если первый покупатель найдет какой-либо дефект материалов или изготовления в течение гарантийного периода, первый покупатель должен обратиться к своему представителю фабрики и вернуть всю машину на фабрику, сделав предоплату доставки. Climax по своему усмотрению бесплатно отремонтирует или заменит дефектную машину и вернет ее покупателю, сделав предоплату доставки.

Climax гарантирует отсутствие дефектов материалов и изготовления во всех частях, а также правильное выполнение всех работ. Настоящая гарантия предоставляется покупателю, покупающему части или работы, на период длительностью 90 дней после доставки части или отремонтированной машины, или на 180 дней после доставки использованных машин и компонентов. Если покупатель частей или работ найдет какой-либо дефект материалов или изготовления в течение гарантийного периода, этот покупатель должен обратиться к своему представителю фабрики и вернуть часть или отремонтированную машину на фабрику, сделав предоплату доставки. Climax по своему усмотрению отремонтирует или заменит дефектную часть и/или устранит любой дефект выполненной работы, бесплатно в обоих случаях, и вернет часть или отремонтированную машину, сделав предоплату доставки.

Эти гарантии неприменимы к нижеследующему:

- Повреждение после даты отправки, не вызванное дефектами материалов или изготовления
- Повреждение, вызванное неправильным или недостаточным техобслуживанием машины
- Повреждение, вызванное неавторизованными изменением или ремонтом машины
- Повреждение, вызванное ненадлежащим использованием машины
- Повреждение, вызванное использованием машины с превышением ее номинальной производительности

Все другие гарантии, явные или подразумеваемые, включая без ограничения гарантии годности для продажи и пригодности для использования с определенной целью, отвергаются и исключаются.

Условия продажи

Обязательно изучите условия продажи, напечатанные на обратной стороне вашего счета-фактуры. Эти условия регулируют и ограничивают ваши права в отношении товаров, купленных у компании Climax.

О данном руководстве

Climax предоставляет содержание данного руководства с наилучшими намерениями в качестве пособия для оператора. Climax не может гарантировать, что информация, содержащаяся в данном руководстве, является правильной для применений, отличных от описанных в данном руководстве. Спецификации изделия могут быть изменены без уведомления.

СОДЕРЖАНИЕ

ГЛАВА/РАЗДЕЛ	СТР.
1 ВВЕДЕНИЕ	1
1.1 КАК ПОЛЬЗОВАТЬСЯ ДАННЫМ РУКОВОДСТВОМ	1
1.2 ПРЕДУПРЕЖДЕНИЯ ОБ ОПАСНОСТЯХ	1
1.3 ОБЩИЕ МЕРЫ БЕЗОПАСНОСТИ	2
1.4 МЕРЫ БЕЗОПАСНОСТИ, СПЕЦИФИЧЕСКИЕ ДЛЯ ДАННОЙ МАШИНЫ	2
1.5 ОЦЕНКА РИСКОВ И УМЕНЬШЕНИЕ ОПАСНОСТИ	4
1.6 ПЕРЕЧЕНЬ ДЕЙСТВИЙ ДЛЯ ОЦЕНКИ РИСКОВ	5
1.7 ТАБЛИЧКИ	6
1.7.1 Идентификация табличек	6
1.7.2 Расположение табличек	7
2 ОБЗОР	9
2.1 ОСОБЕННОСТИ И КОМПОНЕНТЫ	9
2.2 ОРГАНЫ УПРАВЛЕНИЯ	10
2.3 РАЗМЕРЫ	10
2.4 СПЕЦИФИКАЦИИ	12
2.5 НЕОБХОДИМЫЕ ИЗДЕЛИЯ, НЕ ВХОДЯЩИЕ В КОМПЛЕКТ ПОСТАВКИ	12
3 УСТАНОВКА	13
3.1 ПОЛУЧЕНИЕ И ОСМОТР	13
3.2 ПОДЪЕМ И ОСНАСТКА	13
3.3 ОПАСНОСТИ ПРИ УСТАНОВКЕ	15
3.3.1 Горизонтальная установка	16
3.3.2 Вертикальная установка	16
3.3.3 Установка сверху	17
3.4 СБОРКА МАШИНЫ	17
3.4.1 Центровка и выравнивание	18
3.4.2 Установка резца или держателя вставки	19
3.4.3 Поворот инструментальной головки	20
3.4.4 Регулировка подачи	20
3.4.5 Установка приводного мотора	21
3.4.6 Соединение с пневматическим агрегатом Air Caddy	21
4 ЭКСПЛУАТАЦИЯ	23
4.1 ПРОВЕРКИ ПЕРЕД ЭКСПЛУАТАЦИЕЙ	23
4.2 РАБОЧИЕ РЕЖИМЫ	23
4.2.1 Конфигурирование для обработки фланцев	23
4.2.2 Конфигурирование для зенкования	24
4.2.3 Установка узла для обработки задней стороны фланца	24

СОДЕРЖАНИЕ (ПРОДОЛЖЕНИЕ)

ГЛАВА/РАЗДЕЛ	СТР.
4.3 УПРАВЛЕНИЕ	25
4.3.1 Запуск машины	25
4.3.2 Остановка машины	26
4.3.3 Регулировка настроек машины	26
5 ТЕХОБСЛУЖИВАНИЕ	27
5.1 ПЕРЕЧЕНЬ ОПЕРАЦИЙ ТЕХНИЧЕСКОГО ОБСЛУЖИВАНИЯ	27
5.2 ОДОБРЕННЫЕ СМАЗОЧНЫЕ МАТЕРИАЛЫ	27
5.3 ОПЕРАЦИИ ТЕХОБСЛУЖИВАНИЯ	28
5.3.1 Проверка бачка для масла и фильтра-улавливателя частиц в пневматическом агрегате Air Caddy	28
5.3.2 Проверка функции предотвращения повторного запуска после восстановления давления 29	
5.3.3 Проверка функции аварийной остановки	29
5.3.4 Направляющие типа «ласточкин хвост»	29
5.3.5 Установка и удаление ограждения	30
5.3.6 Регулировка роликов	30
5.4 ДИАГНОСТИКА И УСТРАНЕНИЕ НЕИСПРАВНОСТЕЙ	31
5.4.1 Машина не вращается	31
5.4.2 Машина не осуществляет подачу	31
5.4.3 Машина работает плохо	32
5.4.4 Машина не создает плоскую поверхность	32
6 ХРАНЕНИЕ И ТРАНСПОРТИРОВКА	33
6.1 ХРАНЕНИЕ	33
6.1.1 Краткосрочное хранение	33
6.1.2 Долгосрочное хранение	33
6.2 ТРАНСПОРТИРОВКА	34
6.3 ВЫВОД ИЗ ЭКСПЛУАТАЦИИ	34
ПРИЛОЖЕНИЕ А. СБОРОЧНЫЕ ЧЕРТЕЖИ	35
ПРИЛОЖЕНИЕ В. ПАСПОРТА БЕЗОПАСНОСТИ	55

ПЕРЕЧЕНЬ РИСУНКОВ

Рисунок	СТР.
1-1 Расположение табличек ODF50	8
1-2 Местонахождение таблички 60220 (под машиной)	8
2-1 Установлены удлиненные опоры	9
2-2 Органы управления пневматического агрегата	10
2-3 ODF50 Speed Facer dimensions (P/N 86980)	11
3-1 Подъемные точки (показана машина ODF40)	14
3-2 Опасность при установке на высоте	15
3-3 Варианты установки	16
3-4 Установочные отверстия	17
3-5 Положения болтов и отверстий	18
3-6 Компоненты выравнивающей опоры	18
3-7 Цифровой индикатор, установленный для выравнивания	19
3-8 Местонахождение винта фиксации наклона	19
3-9 Местонахождение включателя подачи	20
3-10 Регулировки подачи	21
3-11 Установленный привод с пневматическим мотором	21
4-1 Винты фиксации регулировки	24
4-2 Компоненты для обработки задней стороны фланца	25
4-3 Органы управления пневматического модуля	25
4-4 Винт регулировки подачи и переключатель направления подачи	26
5-1 Накладной гаечный ключ на винте	30
5-2 Пробойники, используемые для установки ограждения	30
5-3 Ключ для регулировки роликов (№ изделия 86988)	31
6-1 ODF50 crate	34
A-1 ODF50 Speed Facer в сборе (№ изделия 86980)	36
A-2 Комплект табличек для ODF50 Speed Facer (№ изделия 86980)	37
A-3 Перечень частей ODF50 Speed Facer (№ изделия 86980)	38
A-4 Держатель инструмента с салазками в сборе (№ изделия 79790)	39
A-5 Перечень частей держателя инструментов с салазками (№ изделия 79790)	40
A-6 Пневматическое кондиционирующее устройство в сборе (№ изделия 83430)	41
A-7 Пневматическое кондиционирующее устройство в сборе (№ изделия 83430)	42
A-8 Выдвигаемая выравнивающая опора в сборе (№ изделия 86880)	43
A-9 Радиальная ось в сборе (№ изделия 86890)	44
A-10 Перечень частей радиальной оси в сборе (№ изделия 86890)	45
A-11 Коробка подачи с тросиком в сборе (№ изделия 86900)	46
A-12 Привод подачи в коробке подачи с тросиком в сборе (№ изделия 86900)	47
A-13 Включатель подачи в сборе (№ изделия 86910)	48
A-14 Невыравнивающая выдвигаемая опора в сборе (P/N 86970)	49
A-15 Приводной мотор в сборе (№ изделия 86989)	50
A-16 Удлиняемая опора в сборе (№ изделия 87164)	51
A-17 Узел для обработки задней стороны фланца (№ изделия 87310)	52

Данная страница преднамеренно оставлена незаполненной.

ПЕРЕЧЕНЬ ТАБЛИЦ

ТАБЛИЦА	СТР.
1-1 Уровни шума	3
1-2 Перечень действий, связанных с оценкой рисков и выполняемых перед установкой	5
1-3 Перечень действий, связанных с оценкой рисков и выполняемых после установки.	5
1-4 ODF50 Speed Facer	6
2-1 Масса субкомпонентов	12
3-1 ODF50	18
5-1 Интервалы и операции техобслуживания	27
5-2 Одобренные смазочные материалы	28
A-1 Комплект инструментов, № изделия 78530	53

Данная страница преднамеренно оставлена незаполненной.

1 ВВЕДЕНИЕ

В ДАННОЙ ГЛАВЕ

1.1 КАК ПОЛЬЗОВАТЬСЯ ДАННЫМ РУКОВОДСТВОМ	1
1.2 ПРЕДУПРЕЖДЕНИЯ ОБ ОПАСНОСТЯХ	1
1.3 ОБЩИЕ МЕРЫ БЕЗОПАСНОСТИ	2
1.4 МЕРЫ БЕЗОПАСНОСТИ, СПЕЦИФИЧЕСКИЕ ДЛЯ ДАННОЙ МАШИНЫ	3
1.5 ОЦЕНКА РИСКОВ И УМЕНЬШЕНИЕ ОПАСНОСТИ	4
1.6 ПЕРЕЧЕНЬ ДЕЙСТВИЙ ДЛЯ ОЦЕНКИ РИСКОВ	5
1.7 ТАБЛИЧКИ	6
1.7.1 ИДЕНТИФИКАЦИЯ ТАБЛИЧЕК	6
1.7.2 РАСПОЛОЖЕНИЕ ТАБЛИЧЕК	7

1.1 КАК ПОЛЬЗОВАТЬСЯ ДАННЫМ РУКОВОДСТВОМ

Данное руководство содержит информацию, необходимую для установки, эксплуатации, технического обслуживания, хранения, перевозки и вывода из эксплуатации машины ODF50 Speed Facer.

На первой странице каждой главы приведен обзор содержания этой главы, который поможет вам найти определенную информацию. Приложения содержат дополнительную информацию об изделии, которая поможет вам выполнять операции при его установке, эксплуатации и техническом обслуживании.

Прочитайте все данное руководство, чтобы познакомиться с ODF50 Speed Facer перед попыткой установить или эксплуатировать эту машину.

1.2 ПРЕДУПРЕЖДЕНИЯ ОБ ОПАСНОСТЯХ

Обращайте особое внимание на предупреждения об опасностях, напечатанные во всем данном руководстве. Предупреждения об опасностях привлекут ваше внимание к определенным опасным ситуациям, которые могут возникнуть при эксплуатации данной машины.

Примеры предупреждений об опасностях, используемые в данном руководстве, описаны здесь¹:

ОПАСНОСТЬ

указывает на опасную ситуацию, которая, если ее не избежать, **ПРИВЕДЕТ** к смерти или тяжелой травме.

1. Чтобы получить дополнительную информацию о предупреждениях об опасностях, см. ANSI/NEMA Z535.6-2011, *Информация о безопасности продуктов в руководствах, инструкциях и других дополнительных материалах по продуктам.*

ПРЕДОСТЕРЕЖЕНИЕ

указывает на опасную ситуацию, которая, если ее не избежать, **МОЖЕТ** привести к смерти или тяжелой травме.

ПРЕДУПРЕЖДЕНИЕ

указывает на опасную ситуацию, которая, если ее не избежать, может привести к травме малой или средней тяжести.

УВЕДОМЛЕНИЕ

указывает на опасную ситуацию, которая, если ее не избежать, может привести к повреждению собственности, отказу оборудования или нежелательным результатам работы.

1.3 ОБЩИЕ МЕРЫ БЕЗОПАСНОСТИ

H&S — лидер в области повышения безопасности использования переносных станков. Безопасность достигается посредством совместных усилий. Вы, конечный пользователь, должны вносить свой вклад посредством изучения вашей рабочей среды и тщательного соблюдения рабочих процедур и мер безопасности, содержащихся в данном руководстве, а также правил техники безопасности вашего работодателя.

Соблюдайте следующие меры безопасности при управлении машиной и работе возле машины.

Обучение - Перед эксплуатацией этого и любого другого станка вы должны получить инструктаж от аттестованного наставника. Обратитесь в компанию H&S, чтобы получить учебную информацию по данной машине.

Оценка рисков - Работа с данной машиной и работа возле нее создают риски для вашей безопасности. Вы, конечный пользователь, отвечаете за выполнение оценки рисков на каждом рабочем месте перед установкой и эксплуатацией данной машины.

Предусмотренное использование - Используйте данную машину в соответствии с инструкциями и мерами предосторожности, содержащимися в данном руководстве. Не используйте данную машину в каких-либо целях, отличных от предусмотренного использования, описанного в данном руководстве.

Средства индивидуальной защиты - Всегда носите средства индивидуальной защиты во время использования данного и любого другого станка. При эксплуатации данной машины рекомендуется носить огнестойкую одежду с длинными рукавами и штанинами. Горячие частицы обрабатываемой детали могут обжечь или порезать обнаженную кожу.

Рабочая область - Следите за тем, чтобы рабочая область вокруг машины была свободна от мешающих предметов. Зафиксируйте провода

и шланги, соединенные с машиной. Держите другие провода и шланги вне рабочей области.

Подъем - Многие компоненты машины H&S являются очень тяжелыми. При возможности поднимайте машину и ее компоненты с использованием подходящего подъемного оборудования и оснастки. Всегда используйте предназначенные для этого точки подъема, находящиеся на машине. При выполнении установочных процедур, описанных в данном руководстве, соблюдайте инструкции относительно подъема.

Блокировка и установка табличек - Перед выполнением технического обслуживания заблокируйте машину и установите предупреждающие таблички.

Движущиеся части - Машины H&S имеют множество открытых движущихся частей и соединений, которые могут вызывать сильные удары, зажатие, порезы и другие травмы. Во время работы машины не прикасайтесь руками или инструментами к движущимся частям, за исключением неподвижных органов управления. Снимите перчатки и закрепите волосы, одежду, украшения и другие предметы, чтобы предотвратить их зацепление с движущимися частями.

Острые края - Режущие инструменты и обрабатываемые части имеют острые края, которые могут легко порезать кожу. Работая с режущим инструментом или обрабатываемой частью, носите защитные перчатки и проявляйте осторожность.

Горячие поверхности - Во время работы моторы, насосы, устройства высокого давления и режущие инструменты могут создавать тепло, способное вызывать серьезные ожоги. Обращайте внимание на таблички, предупреждающие о горячих поверхностях, и не допускайте контакта обнаженной кожи с такими поверхностями до охлаждения машины.

время эксплуатации машины всегда носите защитные очки или маску.

1.4 МЕРЫ БЕЗОПАСНОСТИ, СПЕЦИФИЧЕСКИЕ ДЛЯ ДАННОЙ МАШИНЫ

Опасность для глаз - Данная машина создает во время работы металлическую стружку. Во

Опасные среды - Не эксплуатируйте данную машину в средах, содержащих взрывоопасные материалы, токсичные химические вещества и источники радиации.

Уровень шума - Данная машина создает потенциально опасные уровни шума. При работе с данной машиной или рядом с ней требуются защитные наушники. Во время испытания машина создает уровни шума¹, указанные в табл. 1-1.

Таблица 1-1. Уровни шума

	Мотор
Звуковая мощность	102,3 дБА
Звуковое давление, действующее на оператора	87,6 дБА
Звуковое давление, действующее на человека, находящегося рядом	85 дБА

Установка машины - Не эксплуатируйте машину, если она не прикреплена к обрабатываемой части, как описано в данном руководстве. Если машина установлена сверху или вертикально, не убирайте подъемную оснастку до установки машины на обрабатываемой части в соответствии с данным руководством.

При установке в любом положении убедитесь в том, что машина привязана и установлена так, что ее скольжение или поворот не приведут к травме или ущербу.

1. Испытание звуковых характеристик машины было проведено в соответствии с гармонизированными европейскими стандартами EN ISO 3744:2010 и EN 11201:2010.

1.5 ОЦЕНКА РИСКОВ И УМЕНЬШЕНИЕ ОПАСНОСТИ

Обрабатывающие инструменты предназначены специально для выполнения точных операций удаления материала.

В число стационарных обрабатывающих станков входят токарные и фрезерные станки, которые обычно можно найти в механическом цехе. Во время работы они установлены в зафиксированном месте и считаются полностью укомплектованными автономными машинами. Стационарные станки обладают жесткостью, необходимой для выполнения операций удаления материала, благодаря конструкции, которая является составной частью станка.

Переносные станки предназначены для обработки материалов там, где это необходимо. Они обычно крепятся непосредственно к обрабатываемой части или смежной конструкции и обретают жесткость благодаря той конструкции, к которой они прикреплены. Переносной станок и конструкция, к которой он прикреплен, во время процесса удаления материала становятся одной укомплектованной машиной.

Для получения нужных результатов и повышения безопасности оператор должен понимать и соблюдать конструктивное назначение, а также особые правила установки и эксплуатации переносных станков.

Оператор должен выполнить общее рассмотрение предполагаемого применения и оценку рисков на рабочем месте. Благодаря единообразному характеру применений переносных обрабатывающих станков идентификация одной или нескольких опасностей, которые следует учесть и уменьшить, является типичной.

При выполнении оценки рисков на месте работы важно рассматривать данный переносной станок и обрабатываемую часть как цельную конструкцию.

1.6 ПЕРЕЧЕНЬ ДЕЙСТВИЙ ДЛЯ ОЦЕНКИ РИСКОВ

Следующий перечень действий не охватывает все опасности, на которые следует обращать внимание при установке и эксплуатации данного переносного станка.

Однако эти перечни действий охватывают основные типы рисков, которые должны учитываться сборщиком и оператором. Используйте эти перечни действий как часть вашей процедуры оценки рисков:

Таблица 1-2. Перечень действий, связанных с оценкой рисков и выполняемых перед установкой

Перед установкой	
<input type="checkbox"/>	Я обратил внимание на все предупреждающие таблички, установленные на станке.
<input type="checkbox"/>	Я устранил или уменьшил все идентифицированные риски (такие как риски споткнуться, порезаться, подвергнуться раздавливанию, зацепиться, подвергнуться срезанию или воздействию падающих предметов).
<input type="checkbox"/>	Я подумал о необходимости использования ограждений для личной безопасности и установил все необходимые ограждения.
<input type="checkbox"/>	Я прочитал указания по сборке машины (разд. 3.3) и составил перечень всех необходимых предметов, не входящих в комплект поставки (разд. 2.5).
<input type="checkbox"/>	Я составил план подъема, в частности, идентифицировал правильную оснастку для всех установочных подъемных устройств, которые потребуются во время установки опорной конструкции и машины.
<input type="checkbox"/>	Я определил пути возможного падения при подъемных и такелажных операциях. Я осуществил меры предосторожности, чтобы обеспечить отсутствие рабочих на идентифицированных путях падения.
<input type="checkbox"/>	Я подумал о том, как осуществляется управление машиной, и определил лучшее расположение органов управления, кабелей и оператора.
<input type="checkbox"/>	Я оценил и уменьшил любые другие потенциальные риски, специфические для моей рабочей области.

Таблица 1-3. Перечень действий, связанных с оценкой рисков и выполняемых после установки

После установки	
<input type="checkbox"/>	Я убедился в том, что машина установлена безопасно (согласно разд. 3) и возможный путь падения свободен. Если машина установлена на высоте, я убедился в том, что она защищена от падения.
<input type="checkbox"/>	Я определил все возможные точки зажатия, например, создаваемые вращающимися частями, и проинформировал о них персонал, которого это касается.
<input type="checkbox"/>	Я запланировал ограничение разлета металлической стружки и отходов обработки, которые создаются машиной.
<input type="checkbox"/>	Я соблюдал необходимую периодичность технического обслуживания (разд. 5.1) и использовал рекомендованные смазочные материалы (разд. 5.2).
<input type="checkbox"/>	Я проверил наличие у всех сотрудников, которых это касается, средств индивидуальной защиты, а также всего оборудования, предусмотренного требованиями предприятия и регулирующих органов.
<input type="checkbox"/>	Я убедился в том, что весь персонал, которого это касается, знает, какая область является опасной, и не заходит в нее.
<input type="checkbox"/>	Я оценил и уменьшил любые другие потенциальные риски, специфические для моей рабочей области.

1.7 ТАБЛИЧКИ

1.7.1 Идентификация табличек

На вашей машине должны находиться следующие предупреждающие таблички. Если они повреждены или отсутствуют, немедленно обратитесь к компании H&S, чтобы получить запасные таблички.

ТАБЛИЦА 1-4. ODF50 SPEED FACER






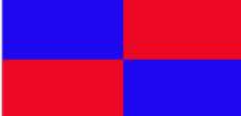

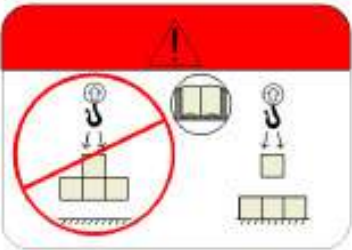
	<p>№ изделия 29152 Табличка для указания массы</p>		<p>№ изделия 46902 Предупреждающая табличка: горячая поверхность</p>
	<p>№ изделия 59039 Предупреждающая табличка: точка подъема</p>		<p>№ изделия 59042 Предупреждающая табличка: опасность зажатия руки движущимися частями</p>
<p>HOSE ARR </p> <p>BASE</p>	<p>№ изделия 60219 Схема подключения шлангов «красный-красный/синий-синий»</p>	<p>HOSE ARR </p> <p>BASE</p>	<p>№ изделия 60220 Схема подключения шлангов «синий-красный/красный-синий»</p>
	<p>№ изделия 79324 Предупреждающая табличка: опасность захвата кисти вращающимися шестернями</p>		<p>№ изделия 79385 Предупреждающая табличка: поднимайте только подузел; см. руководство по эксплуатации.</p>

Таблица 1-4. ODF50 SPEED FACER

	<p>№ изделия 84856 Предупреждающая табличка: привяжите машину перед использованием.</p>		
	<p>№ изделия 87260 Табличка H&S ODF50 Speed Facer</p>		
	<p>№ изделия 87265 Черная стрела на желтом фоне</p>		<p>№ изделия 87269 Табличка с серийным номером H&S</p>
	<p>№ изделия 87271 Предупреждающая табличка: используйте защитные очки или маску и наушники и прочитайте руководство по эксплуатации.</p>		<p>№ изделия 87272 Табличка «Изготовлено в США»</p>
	<p>№ изделия 87428 Табличка H&S ODF50</p>		

1.7.2 Расположение табличек

На следующих рисунках показано расположение табличек на каждом компоненте ODF50 Speed Facer.

Для дополнительного определения местонахождения см. покомпонентные изображения, приведенные в Приложении А.



РИСУНОК 1-1. РАСПОЛОЖЕНИЕ ТАБЛИЧЕК ODF50

№№ табличек: 29152, 46902, 59039, 59042, 60219, 79324, 79385, 84856, 87260, 87265, 87269, 87271, 87272, 87428

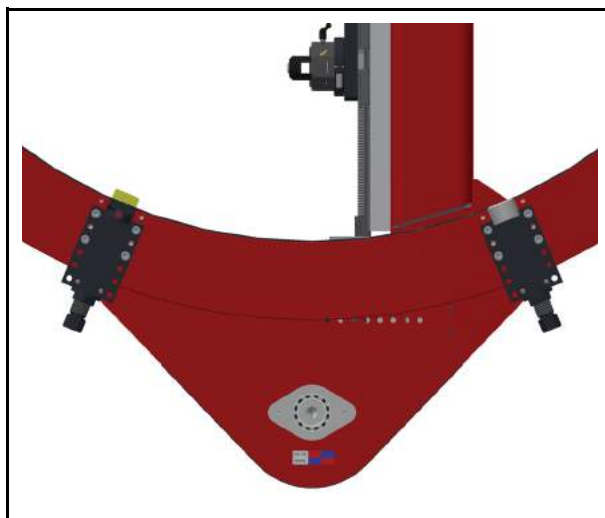


РИСУНОК 1-2. МЕСТОНАХОЖДЕНИЕ ТАБЛИЧКИ 60220 (ПОД МАШИНОЙ)

№ таблички: 60220

2 ОБЗОР

В ДАННОЙ ГЛАВЕ

2.1 ОСОБЕННОСТИ И КОМПОНЕНТЫ	9
2.2 ОРГАНЫ УПРАВЛЕНИЯ	10
2.3 РАЗМЕРЫ	10
2.4 СПЕЦИФИКАЦИИ	12
2.5 НЕОБХОДИМЫЕ ИЗДЕЛИЯ, НЕ ВХОДЯЩИЕ В КОМПЛЕКТ ПОСТАВКИ	12

2.1 ОСОБЕННОСТИ И КОМПОНЕНТЫ

ODF50 Speed Facer — переносная машина для обработки фланцев в одной точке, с пневматическим приводом и приводным ремнем, устанавливаемая на наружном диаметре (НД) и предназначенная для использования на обрабатываемых частях с наружным диаметром (НД) в диапазоне 39.1-50.5" (993-1.283 mm), или 29.1-40.0" (739-1016 mm) с опциональными удлиненными установочными опорами (показанными на рис. 2-1).



Рисунок 2-1. Установлены удлиненные опоры

Основные компоненты:

Пневматический мотор—Реверсивный пневматический мотор мощностью 1,35 л.с. может быть установлен на машине сверху или снизу в зависимости от препятствий или режима эксплуатации.

Радиальная ось переключки—Радиальная ось содержит линейные направляющие и шариковый винт для хода 13,9" (353 мм). Она может быть перемещена на переключке для резания от максимального НД до центра.

Держатель инструмента в сборе—Угол наклона инструментальной головки также регулируется в пределах 360 градусов для осевой подачи под углом. Инструментальная стойка может поворачиваться независимо для сохранения геометрии инструмента. Радиальное и осевое положение можно регулировать вручную, используя ключ 3/8" с трещоткой.

Автоматическое устройство подачи — Автоматическое устройство подачи устраняет необходимость ручного использования ручек подачи во время работы станка. ODF50 Speed Facer содержит четыре выключателя подачи для активации регулируемого устройства подачи. Подачу можно регулировать в пределах 0,001-0,032" (0,03-0,8 мм) за оборот и осуществлять по любой из осей.

Выдвигаемая опора в сборе—Выдвигаемые опоры в сборе предназначены только для установки на наружный диаметр (НД). Выравнивающие выдвигаемые опоры имеют регулируемые щеки и работают вместе с установочными пластинами для выравнивания машины. Дополнительные установочные размерные ограничения описаны в разделе 3.3 на стр. 15.

Узел для обработки задней стороны фланца — Опциональный узел для обработки задней стороны фланца обеспечивает доступ к обрабатываемой поверхности при наличии препятствий для использования перекладины. Его также можно использовать для обработки задней поверхности трубных фланцев.

2.2 ОРГАНЫ УПРАВЛЕНИЯ

Органы управления ODF50 Speed Facer находятся на пневматическом кондиционирующем агрегате (Air Caddy), изображенном на рис. 2-2.

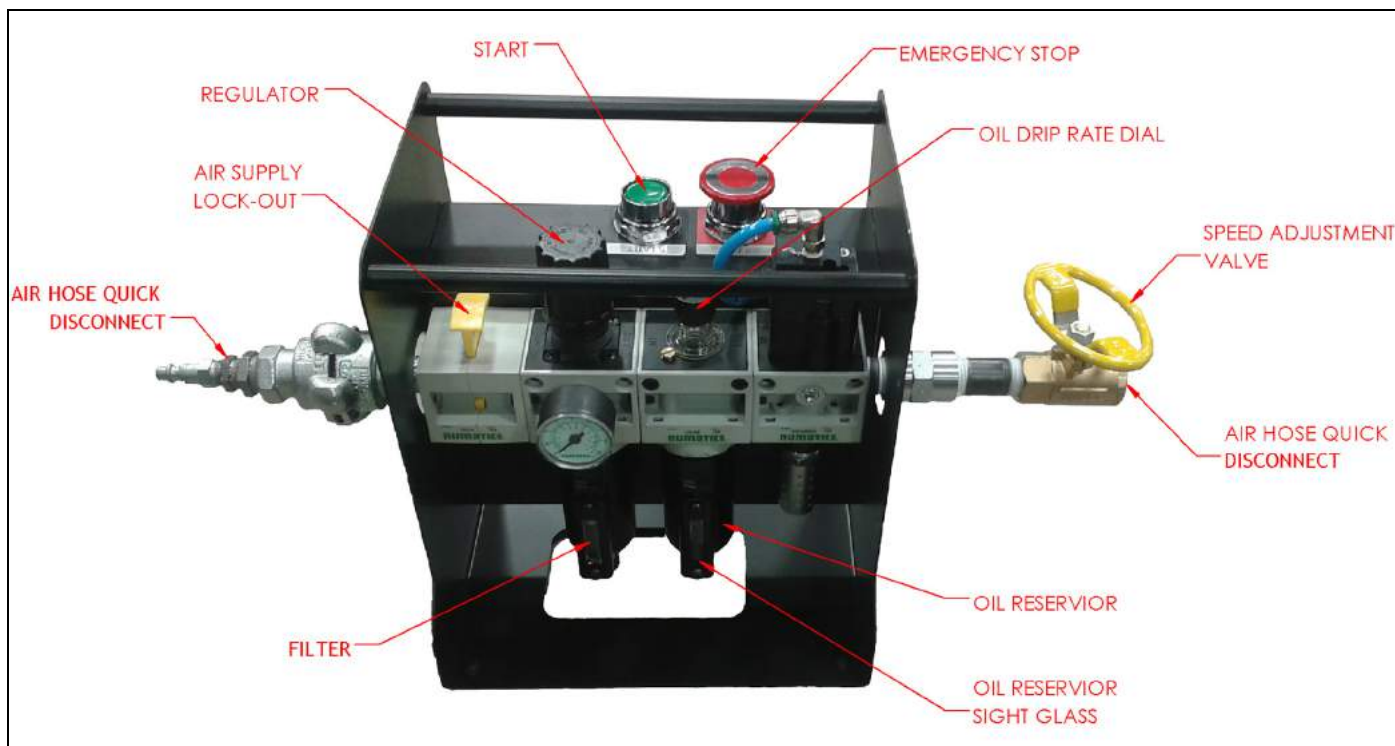


РИСУНОК 2-2. ОРГАНЫ УПРАВЛЕНИЯ ПНЕВМАТИЧЕСКОГО АГРЕГАТА

⚠ ПРЕДОСТЕРЕЖЕНИЕ

Перед выполнением регулировок органов управления пневматического агрегата Air Caddy или компонентов машины всегда останавливайте машину, блокируйте пневматический агрегат и устанавливайте предупреждающую табличку. Несоблюдение этой меры предосторожности может привести к тяжелой травме.

Аварийная остановка

Чтобы немедленно остановить машину, нажмите кнопку АВАРИЙНОЙ ОСТАНОВКИ (EMERGENCY STOP) на пневматическом агрегате (Air Caddy).

Перед повторным пуском ODF50 Speed Facer выполните следующие действия:

1. Закройте вентиль регулировки скорости.
2. Поднимите кнопку АВАРИЙНОЙ ОСТАНОВКИ (EMERGENCY STOP).
3. Нажмите кнопку ПУСК (START) (при необходимости повторите шаг 1).

2.3 РАЗМЕРЫ

На рис. 2-3 изображены машина и рабочие размеры.

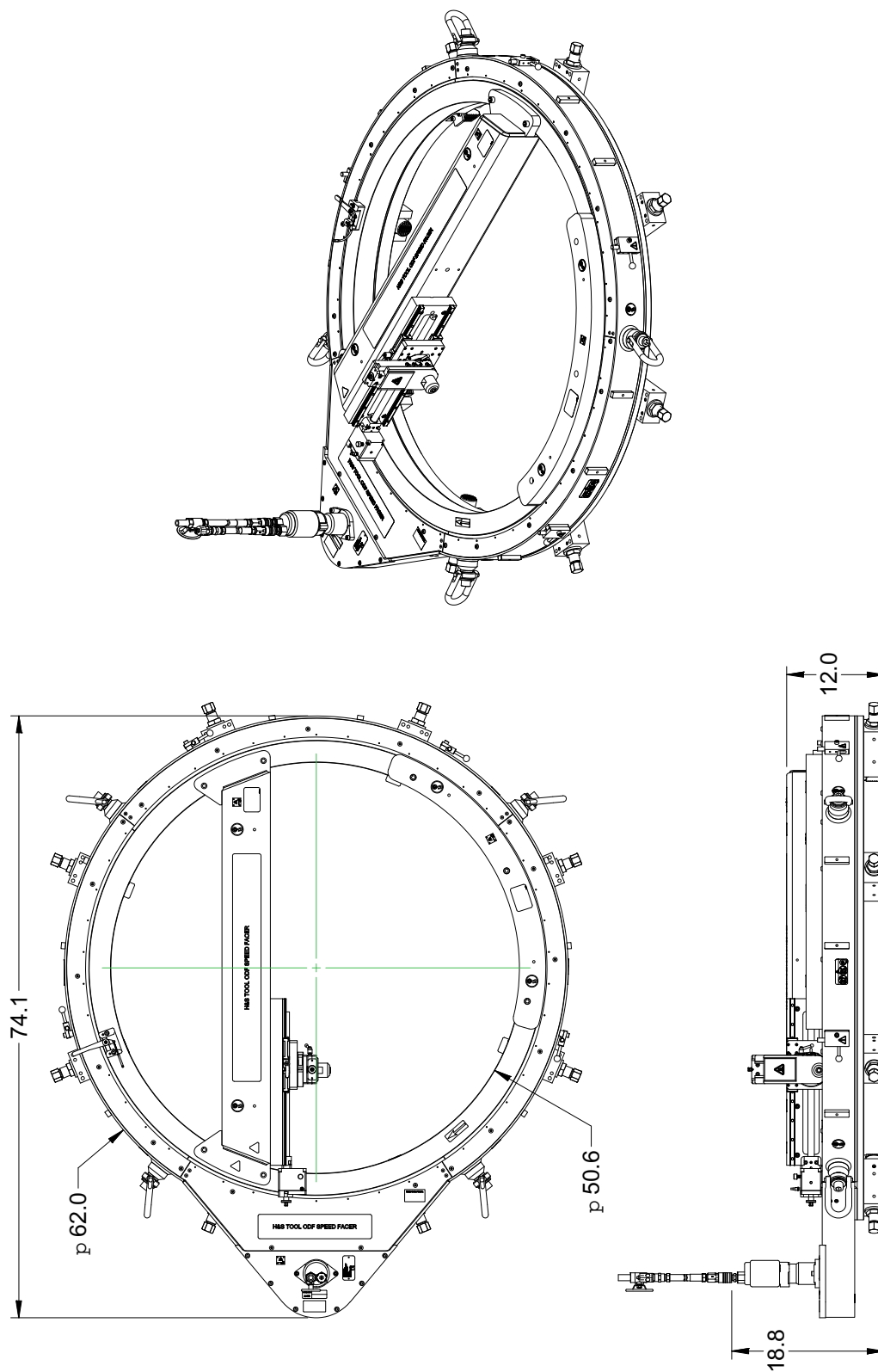


РИСУНОК 2-3. ODF50 SPEED FACER DIMENSIONS (P/N 86980)

2.4 СПЕЦИФИКАЦИИ

ТАБЛИЦА 2-1. МАССА СУБКОМПОНЕНТОВ

№ изделия	Компонент	Масса в фунтах (кг)
87164	Комплект удлиняемых зажимных опор в сборе (8)	22,5 (10,2) каждая
87030	Узел для обработки задней стороны фланца	62 (28)
86987	ODF50 bridge weldment	155 (70)
86986	ODF50 counterweight	73 (33)
86980	ODF50 Speed Facer	1,688 (766)

2.5 НЕОБХОДИМЫЕ ИЗДЕЛИЯ, НЕ ВХОДЯЩИЕ В КОМПЛЕКТ ПОСТАВКИ

Следующие необходимые изделия не входят в ваш комплект поставки машины H&S:

- Динамометрический ключ
- Циферблатный индикатор
- Деревянные блоки
- Мерная лента

3 УСТАНОВКА

В ДАННОЙ ГЛАВЕ

3.1 ПОЛУЧЕНИЕ И ОСМОТР	-13
3.2 ПОДЪЕМ И ОСНАСТКА	-13
3.3 ОПАСНОСТИ ПРИ УСТАНОВКЕ	-15
3.3.1 ГОРИЗОНТАЛЬНАЯ УСТАНОВКА	-16
3.3.2 ВЕРТИКАЛЬНАЯ УСТАНОВКА	-16
3.3.3 УСТАНОВКА СВЕРХУ	-17
3.4 СБОРКА МАШИНЫ	-17
3.4.1 ЦЕНТРОВКА И ВЫРАВНИВАНИЕ	-18
3.4.2 УСТАНОВКА РЕЗЦА ИЛИ ДЕРЖАТЕЛЯ ВСТАВКИ	-19
3.4.3 ПОВОРОТ ИНСТРУМЕНТАЛЬНОЙ ГОЛОВКИ	-20
3.4.4 РЕГУЛИРОВКА ПОДАЧИ	-20
3.4.5 УСТАНОВКА ПРИВОДНОГО МОТОРА	-21
3.4.6 СОЕДИНЕНИЕ С ПНЕВМАТИЧЕСКИМ АГРЕГАТОМ AIR CADDY	-21

В данном разделе описаны процедуры установки и сборки ODF50 Speed Facer.

3.1 ПОЛУЧЕНИЕ И ОСМОТР

Ваше изделие H&S было осмотрено и испытано перед отправкой и упаковано для нормальных условий перевозки. H&S не гарантирует состояние вашей машины в момент доставки.

При получении вашего изделия H&S выполните следующие проверки:

1. Осмотрите транспортировочные контейнеры для обнаружения повреждений.
2. Проверьте содержимое транспортировочных контейнеров, используя прилагаемый счет-фактуру, чтобы убедиться в доставке всех компонентов.
3. Осмотрите все компоненты, чтобы обнаружить повреждения.

При обнаружении поврежденных или отсутствующих компонентов немедленно сообщите об этом компании H&S.

УВЕДОМЛЕНИЕ

Сохраните транспортировочный контейнер и все упаковочные материалы для хранения и транспортировки машины в дальнейшем.

Машина отправляется из компании H&S покрытой толстым слоем вещества LPS 3. Рекомендуемый очиститель - LPS PreSolve Orange Degreaser. Перед использованием необходимо очистить все части.

3.2 ПОДЪЕМ И ОСНАСТКА

Перед распаковкой транспортировочных контейнеров выполните все пункты перечня действий, связанных с оценкой рисков, см. табл. 1-2 на стр. 5.

Перед подъемом убедитесь в том, что все части надежно прикреплены к машине.

⚠ ОПАСНОСТЬ

Машина ODF50 Speed Facer в полностью собранном состоянии может весить до 1,688 lbs (766 kg) . Чтобы предотвратить серьезное травмирование самого себя и других лиц, всегда соблюдайте описанные в данном руководстве рабочие процедуры и местные правила подъема тяжелых грузов. Использование неподходящих методов подъема может привести к серьезным травмам или смерти.

Для правильного подъема сделайте следующее:

1. Прикрепите к машине четыре поворотных подъемных кольца диам. 3/4", если они еще не прикреплены.

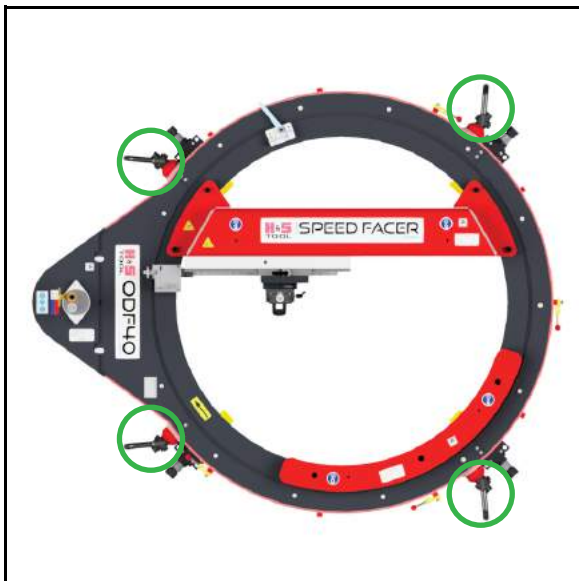


Рисунок 3-1. Подъемные точки (показана машина ODF40)

⚠ ПРЕДУПРЕЖДЕНИЕ

Падение или неконтролируемое качание оборудования могут привести к серьезной травме или смерти оператора и находящихся рядом людей. Поднимайте машину только за подъемные кольца диам. 3/4", показанные на рис. 3-1. Не поднимайте ODF50 Speed Facer, используя подъемные точки меньшего размера, находящиеся на перекладине или противовесе.

2. Прикрепите поставляемую заказчиком оснастку к подъемным кольцам на столе.

⚠ ПРЕДУПРЕЖДЕНИЕ

Перед подъемом машины убедитесь в том, что оснастка прикреплена правильно. Поднимайте машину медленно, убедившись в том, что компоненты не будут раздавлены или изогнуты при подъеме машины в вертикальном положении. Если оснастка вызывает качание или неустойчивость машины, опустите ее и отрегулируйте оснастку.

3. Извлеките машину с помощью оснастки из транспортного ящика.

3.3 ОПАСНОСТИ ПРИ УСТАНОВКЕ

Этап установки может быть опасным. Его безопасность зависит от соблюдения рекомендованных мер безопасности оператором и другими сотрудниками. Перед началом процесса сборки тщательно изучите следующие предупреждения.

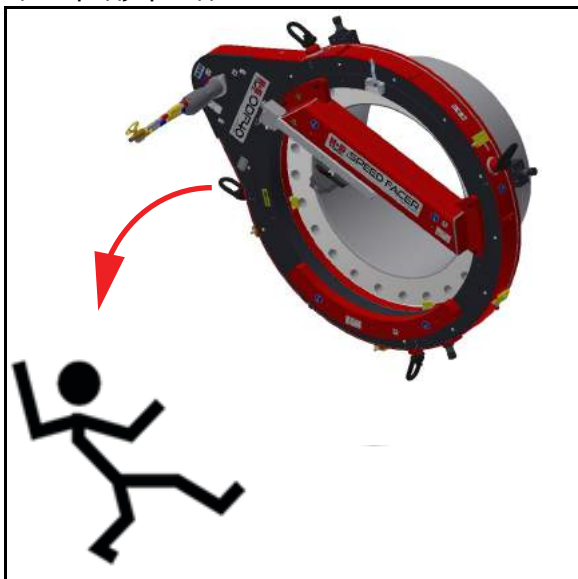


РИСУНОК 3-2. ОПАСНОСТЬ ПРИ УСТАНОВКЕ НА ВЫСОТЕ

⚠ ПРЕДОСТЕРЕЖЕНИЕ

Если данная машина не закреплена надлежащим образом, она может упасть и привести к смерти сотрудников из-за травм. Будьте особенно внимательны при установке машины на вертикально расположенный фланец и установке машины на фланец сверху.

Перед подъемом прикрепите все компоненты к машине. Во время установки используйте дополнительную оснастку.

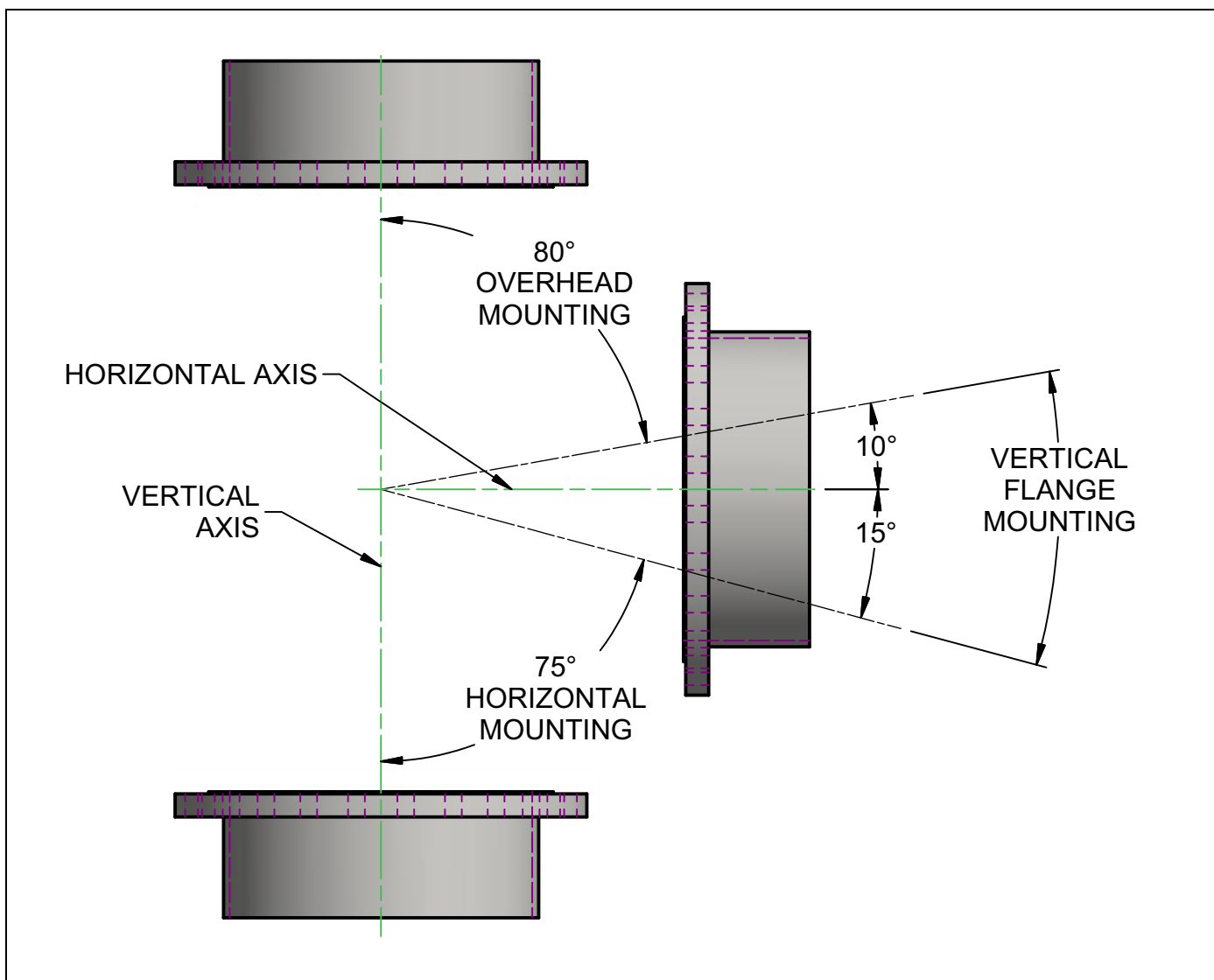


РИСУНОК 3-3. ВАРИАНТЫ УСТАНОВКИ

3.3.1 Горизонтальная установка

При горизонтальной установке опасность заключается в том, что машина может упасть, при этом сварная перекладина подвергнется удару.

Некоторые способы уменьшения опасности:

- Оставьте установочные пластины на месте на верхней части выравнивающих опор.
- Если установочные пластины необходимо снять, установите машину на опору или

прикрепите машину к точкам крепления, находящимся над машиной, используя как минимум два расположенных друг против друга поворотных подъемных кольца с предоставляемыми заказчиком точками крепления и стропами, подходящими для массы машины и угла наклона строп. См. рис. 3-3.

3.3.2 Вертикальная установка

При вертикальной установке существует опасность падения машины с фланца.

Некоторые способы уменьшения опасности:

- Установите установочные пластины на задней стороне фланца, на нижней части выравнивающих опор (см. рис. 3-4).



Рисунок 3-4. Установочные отверстия

- Если фланец имеет слишком большую толщину, не позволяющую использовать установочные пластины, прикрепите машину к точкам крепления над машиной, используя как минимум одно поворотное подъемное кольцо с предоставляемыми заказчиком точками крепления и стропами, подходящими для

массы машины и угла наклона строп. См. рис. 3-3.

3.3.3 Установка сверху

При установке сверху существует опасность падения машины с фланца.

Некоторые способы уменьшения опасности:

- Установите установочные пластины на задней (верхней) стороне фланца, на нижней части выравнивающих опор (см. рис. 3-4).
- Если фланец имеет слишком большую толщину, не позволяющую использовать установочные пластины, прикрепите машину к точкам крепления над машиной, используя как минимум два расположенных друг против друга поворотных подъемных кольца с предоставляемыми заказчиком точками крепления и стропами, подходящими для массы машины и угла наклона строп. См. рис. 3-3.

⚠ ПРЕДУПРЕЖДЕНИЕ

Во всех случаях следует учесть эти меры безопасности во время оценки рисков и устанавливать средства фиксации машины с плотным прилеганием, чтобы уменьшить до абсолютного минимума качание или другие перемещения машины.

3.4 СБОРКА МАШИНЫ

Выполните следующие действия, чтобы установить ODF50 Speed Facer:

1. Выполните все пункты перечня действий, связанных с оценкой рисков, см. табл. 1-2 на стр. 5.
2. Измерьте наружный диаметр (НД) фланца, подлежащего обработке.

3. Расположите машину на прочной опоре для установки 8 монтажных опор согласно табл. 3-1.

⚠ ПРЕДОСТЕРЕЖЕНИЕ

Если машина не будет правильно установлена и привязана, она может повернуться или упасть.

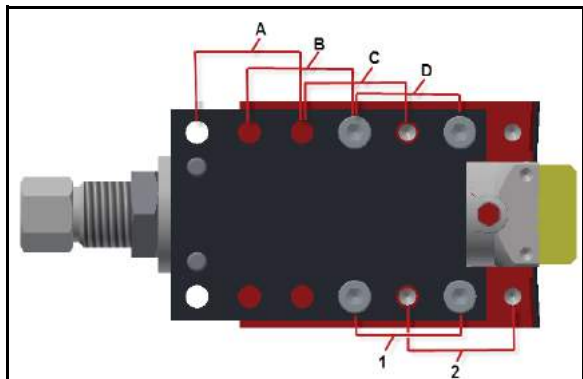


РИСУНОК 3-5. Положения болтов и отверстий

ТАБЛИЦА 3-1. ODF50

Минимальный НД в дюймах (мм)	Максимальный НД в дюймах (мм)	Положение болта опоры	Положение отверстия в станине
47.02 (1,194)	50.5 (1,283)	D	1
45.02 (1,143)	48.5 (1,232)	C	1
43.02 (1,093)	46.5 (1,181)	C	2
41.02 (1,042)	44.5 (1,130)	B	2
39.02 (991)	42.5 (1,080)	A	2

- Отцентрируйте выдвигаемую выравнивающую щеку с помощью выдвигаемого выравнивающего толкателя на выравнивающих опорах в сборе.
- Грубо отрегулируйте выравнивающие опоры (одна из них изображена на рис. 3-6) вращением винта выдвигаемой опоры так, чтобы они выходили за НД фланца примерно на 1/8" (3 мм).

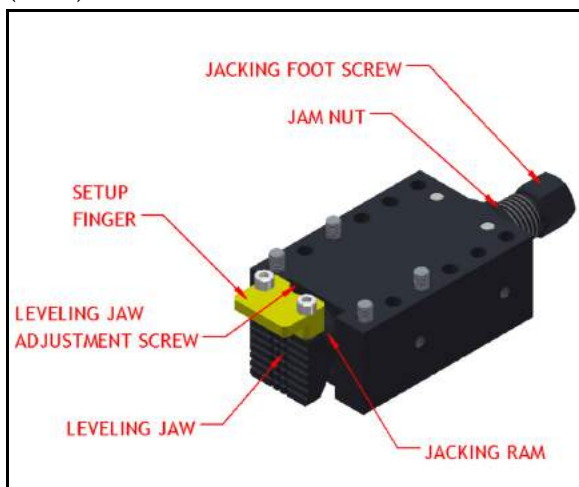


РИСУНОК 3-6. Компоненты выравнивающей опоры

УВЕДОМЛЕНИЕ

Выдвигаемые выравнивающие стандартные щеки имеют ход, равный всего 1,7" (43 мм).

- Установите машину на фланец, расположив установочные пластины на поверхности фланца, предназначенной для болтового соединения.
- Равномерно затяните винты выравнивающих опор до прижатия щек к НД фланца, используя момент затяжки, равный 10 футов-фут (14 Нм).

3.4.1 Центровка и выравнивание

Выполните следующие действия, чтобы отцентровать и выровнять машину:

- Для грубой регулировки проверьте расстояние между внутренним диаметром (ВД) машины и НД трубы с помощью мерной ленты возле четырех выравнивающих опор.
- Для точной регулировки используйте циферблатный индикатор в держателе инструмента, чтобы проверить те же самые расстояния между ВД машины и НД трубы. В обоих случаях регулировка выполняется винтами выдвигаемых опор.
- Когда достигнуто первоначальное выравнивание установочных пластин, выполните следующие действия для точного выравнивания:
 - Установите циферблатный индикатор в держателе инструмента на середине возвышающейся поверхности фланца.
 - Установите ноль индикатора у первой выравнивающей опоры и поверните машину на 180°, чтобы индикатор оказался на осевой линии противоположной опоры.
 - Используя регулировочный винт выравнивающей щеки, поднимите или опустите щеку на половину разности между расстояниями, измеренными у двух опор.
 - Повторите шаг b и шаг c для остальных выравнивающих опор. Выравнивание

машины при типичных ситуациях не превышает 0,010" (0,25 мм).



Рисунок 3-7. Цифровой индикатор, установленный для выравнивания

4. Переходя от одного винта к противоположному, постепенно доведите момент затяжки всех четырех винтов регулируемых выдвигаемых опор до 60 футов-фунт (81 Нм).

⚠ ПРЕДОСТЕРЕЖЕНИЕ

Обязательно затяните винты выдвигаемых опор моментом затяжки 60 футов-фунт (81 Нм). Недостаточное сжимающее усилие может позволить машине упасть с обрабатываемой части, что может вызвать повреждение машины, а также травмирование или смерть сотрудников.

УВЕДОМЛЕНИЕ

Не затягивайте винты выдвигаемых опор слишком сильно. Слишком сильная затяжка может вызвать деформацию поворотной станины машины и нежелательные результаты обработки.

5. Поочередно затяните винты всех четырех невыравнивающих опор моментом затяжки 60 футов-фунт (81 Нм).
6. Затяните стопорные гайки на всех выдвигаемых опорах.

7. Если необходимо выполнять обработку полностью до НД, удалите установочные пластины с выравнивающих опор. Информация о креплении машины приведена в пунктах разд. 3.3 на стр. 15.

3.4.2 Установка резца или держателя вставки

УВЕДОМЛЕНИЕ

Машина ODF50 Speed Facer сконструирована таким образом, чтобы режущий инструмент двигался позади сварной перекладины. Сварная перекладина вращается по часовой стрелке, если смотреть с той стороны машины, к которой прикреплена сварная перекладина. Помните об этих особенностях при установке нового инструмента в машину.

Чтобы установить резец или держатель вставки, выполните следующие действия:

1. Отрегулируйте держатель инструмента, чтобы он находился в правильном положении для начала обработки.
2. Отрегулируйте держатель инструмента так, чтобы обеспечить нужный угол наклона (см. рис. 3-8).



Рисунок 3-8. Местонахождение винта фиксации наклона

3. Чтобы установить подходящий инструмент в поворотную инструментальную стойку: Ослабьте зажимной винт M20, вставьте режущий инструмент и затяните винт M20.

СОВЕТ:

Всегда вставляйте режущий инструмент как можно дальше в держатель инструмента для устойчивости.

4. Установите инструмент так, чтобы обеспечить нужную глубину резки.

3.4.3 Поворот инструментальной головки

Чтобы повернуть инструментальную головку, выполните следующие действия:

1. Ослабьте два винта блокировки поворота, чтобы освободить зажимное кольцо в задней части инструментальной головки.

⚠ ПРЕДУПРЕЖДЕНИЕ

Не освобождайте инструментальную головку быстро. В интересах безопасности удерживайте инструментальную головку рукой. Быстрое освобождение инструментальной головки может вызвать ее неожиданное перемещение, что может привести к травме или повреждению машины.

2. Установите инструментальную головку в нужное положение.
3. Зафиксируйте зажимное кольцо посредством затяжки двух винтов блокировки поворота.

Выгравированные метки на зажимном кольце позволяют устанавливать углы с точностью $\pm 0,5^\circ$.

3.4.4 Регулировка подачи

УВЕДОМЛЕНИЕ

Устройство подачи может быть расположено на радиальных или осевых салазках в зависимости от выполняемой машиной операции - обработки поверхности или расточки.

Чтобы отрегулировать подачу, выполните следующие действия:

1. Установите включатели подачи согласно необходимости (см. рис. 3-9).

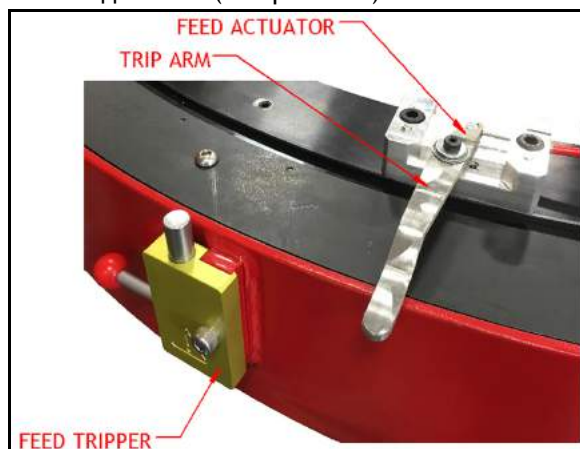


РИСУНОК 3-9. МЕСТОНАХОЖДЕНИЕ ВКЛЮЧАТЕЛЯ ПОДАЧИ

СОВЕТ:

Число включателей подачи определяет скорость подачи и качество обработки. В комплект поставки входят четыре включателя подачи. Коробка подачи позволяет устанавливать подачу в пределах 0,001-0,008" (0,003-0,2 мм) при одном включении подачи. Для более точной обработки обычно используют один или два включателя подачи, при этом устанавливается малая подача при одном включении подачи. Для более грубой или быстрой обработки используются все четыре выключателя подачи.

2. Установите направление подачи посредством следующих шагов, как показано на рис. 3-10:
 - а) Нажмите на переключатель направления подачи, чтобы включить подачу к центру.
 - б) Потяните переключатель направления подачи, чтобы включить подачу к НД.

СОВЕТ:

Возможно, при изменении направления подачи придется слегка повернуть ручку переключателя.

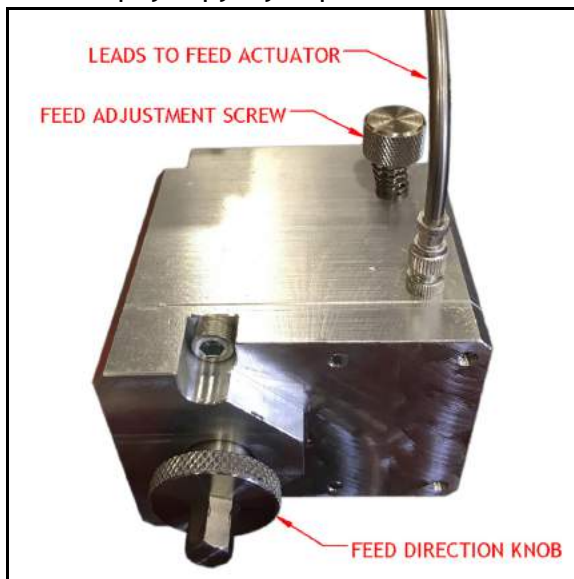


Рисунок 3-10. Регулировки подачи

- Установите величину подачи при одном включении подачи.

УВЕДОМЛЕНИЕ

Когда винт регулировки подачи вывернут максимально, подача максимальна — примерно 0,008" (0,2 мм) при одном включении подачи. Когда винт регулировки подачи полностью вкручен, подача минимальна. Поворачивая винт с рифленной головкой, можно менять угол рычага включения подачи на приводе подачи.

- Расположите и закрепите тросик подачи так, чтобы предотвратить его перекручивание, а также контакт с любыми препятствиями.

3.4.5 Установка приводного мотора

Красно-синие таблички (№№ изделий 60219, 60220, см. табл. 1-4 на стр. 6) на любой стороне машины, на которой установлен пневматический мотор, указывают расположение шлангов для правильного направления работы мотора.

Например, когда мотор установлен наверху, красный шланг соединяется с красным штуцером мотора. См. рис. 3-11.



Рисунок 3-11. Установленный привод с пневматическим мотором

Чтобы установить приводной мотор, выполните следующие действия:

- Убедитесь в наличии шпонки в отверстии вала мотора.
- Вставьте вал мотора в приводную ступицу, совместив шпонку с отверстием в приводной ступице.
- Затяните два винта на опорном кольце для фиксации.

3.4.6 Соединение с пневматическим агрегатом Air Caddy

Соедините пневматический агрегат Air Caddy с машиной, используя разъем вентиля регулировки скорости.

Данная страница преднамеренно оставлена незаполненной.

4 ЭКСПЛУАТАЦИЯ

В ДАННОЙ ГЛАВЕ

4.1 ПРОВЕРКИ ПЕРЕД ЭКСПЛУАТАЦИЕЙ	-23
4.2 РАБОЧИЕ РЕЖИМЫ	-23
4.2.1 КОНФИГУРИРОВАНИЕ ДЛЯ ОБРАБОТКИ ФЛАНЦЕВ	-23
4.2.2 КОНФИГУРИРОВАНИЕ ДЛЯ ЗЕНКОВАНИЯ	-24
4.2.3 УСТАНОВКА УЗЛА ДЛЯ ОБРАБОТКИ ЗАДНЕЙ СТОРОНЫ ФЛАНЦА	-24
4.3 УПРАВЛЕНИЕ	-25
4.3.1 ЗАПУСК МАШИНЫ	-25
4.3.2 ОСТАНОВКА МАШИНЫ	-26
4.3.3 РЕГУЛИРОВКА НАСТРОЕК МАШИНЫ	-26

4.1 ПРОВЕРКИ ПЕРЕД ЭКСПЛУАТАЦИЕЙ

Перед эксплуатацией машины выполните следующие проверки:

1. Выполните все пункты перечня действий, связанных с оценкой рисков, см. табл. 1-3 на стр. 5.
2. Убедитесь в отсутствии в рабочей области посторонних лиц и ненужного оборудования.
3. Убедитесь в том, что во время работы машины летящие горячие частицы металла не будут попадать в область управления машиной и наблюдения за ней.
4. Убедитесь в том, что машина надежно прикреплена к обрабатываемой части согласно разд. 3.3 на стр. 15.
5. Убедитесь в том, что пневматические шланги проложены и закреплены таким образом, который предотвращает падение людей, зацепление за шланги, ущерб от воздействия горячей стружкой и другие виды ущерба, возможные в случае выхода из строя шланга или соединения.
6. Проверьте состояние и остроту инструмента.
7. На пневматическом агрегате Air Caddy проверьте установленную скорость капания масла, которая должна быть равна шести каплям масла в минуту.
8. Убедитесь в отсутствии всех ручных инструментов во внутренних областях машины и в рабочей области.

4.2 РАБОЧИЕ РЕЖИМЫ

Машина ODF50 Speed Facer может обрабатывать поверхность, создавать канавки или фаску на плоском или скошенном фланце. В следующих пунктах объяснено, как подготовить машину для этих режимов работы. Информация об органах управления приведена в разд. 2.2 на стр. 10.

4.2.1 Конфигурирование для обработки фланцев

Обработка плоской поверхности — режим работы ODF50 Speed Facer по умолчанию.

ПРЕДОСТЕРЕЖЕНИЕ

Не конфигурируйте машину и не регулируйте направление обработки, если не выполнены следующие условия: машина выключена, пневматический шланг отсоединен, выполнены все необходимые операции блокировки и установлены предупреждающие таблички.

Чтобы сконфигурировать ODF50 Speed Facer для обработки поверхности плоского фланца, выполните следующие действия:

1. Смонтируйте ODF50 Speed Facer на обрабатываемой части (см. разд. 3.3 на стр. 15).
2. Выполните все проверки, которые необходимо выполнить перед эксплуатацией (см. разд. 4.1).
3. Ослабьте оба винта фиксации радиальной и осевой регулировок.

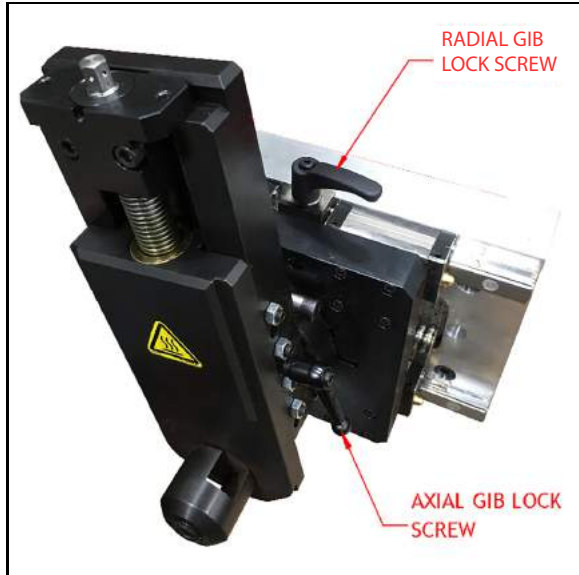


Рисунок 4-1. Винты фиксации регулировки

4. Вращайте ключом 3/8" с трещоткой винты радиальной и осевой подачи, чтобы установить режущий инструмент в начальную точку резки.
5. Затяните рукой только винт фиксации осевой регулировки.
6. Установите переключателем направления подачи (изображен на рис. 4-4 на стр. 26) нужное направление подачи.
7. Установите скорость подачи, используя разд. 3.4.4 на стр. 20 и винт регулировки подачи на коробке подачи.

4.2.2 Конфигурирование для зенкования

Выполните следующие действия, чтобы сконфигурировать машину для зенкования:

1. Смонтируйте ODF50 Speed Facer на обрабатываемой части (см. разд. 3.3 на стр. 15).
2. Выполните все проверки, которые необходимо выполнить перед эксплуатацией (см. разд. 4.1).
3. Переместите коробку подачи от винта радиальной подачи к винту осевой подачи и закрепите ее двумя винтами.
4. Ослабьте оба винта фиксации осевой и радиальной регулировок.
5. Вращайте ключом 3/8" с трещоткой винты радиальной и осевой подачи, чтобы установить режущий инструмент в начальную точку резки.
6. Затяните рукой только винт фиксации радиальной регулировки.
7. Установите переключатель направления подачи в нужное положение. При этой конфигурации нажатие на переключатель направления подачи перемещает резец от оператора.
8. Установите скорость подачи, используя разд. 3.4.4 на стр. 20 и винт регулировки подачи на коробке подачи.

4.2.3 Установка узла для обработки задней стороны фланца

Машина ODF50 Speed Facer также может быть сконфигурирована с использованием опционального узла для обработки задней стороны фланца. Эта конфигурация позволяет обрабатывать фланец при наличии препятствий, проходящих через трубу, а также обрабатывать заднюю сторону фланца, предназначенного для болтового соединения.

Чтобы сконфигурировать машину для обработки задней стороны фланца, выполните следующие действия:

1. Демонтируйте с машины сварную перекладину и противовес. Учитывайте массы субкомпонентов и используйте правильные

процедуры подъема и перемещения, как описано в разд. 3.2 на стр. 13.

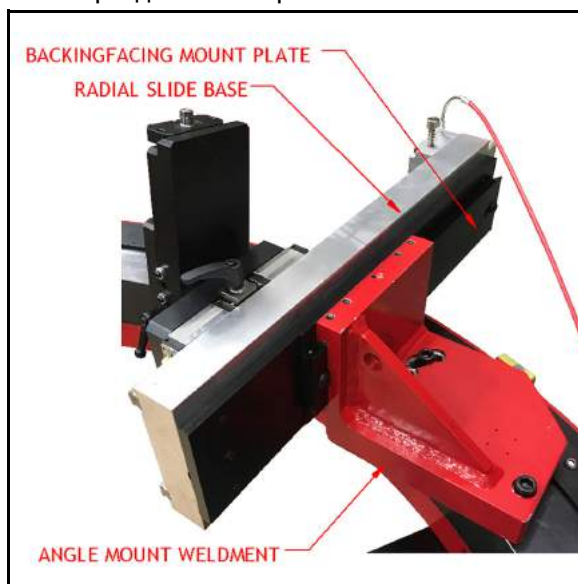


Рисунок 4-2. Компоненты для обработки задней стороны фланца

2. Демонтируйте радиальные салазки со сварной перекладины и установите их на монтажную плиту для обработки задней стороны фланца.
3. Установите на машину сварной угловой монтажный узел, используя для этого отверстия для болтов, которые могут различаться в зависимости от модели машины.
4. Установите осевые салазки на сварной угловой монтажный узел.

4.3 УПРАВЛЕНИЕ

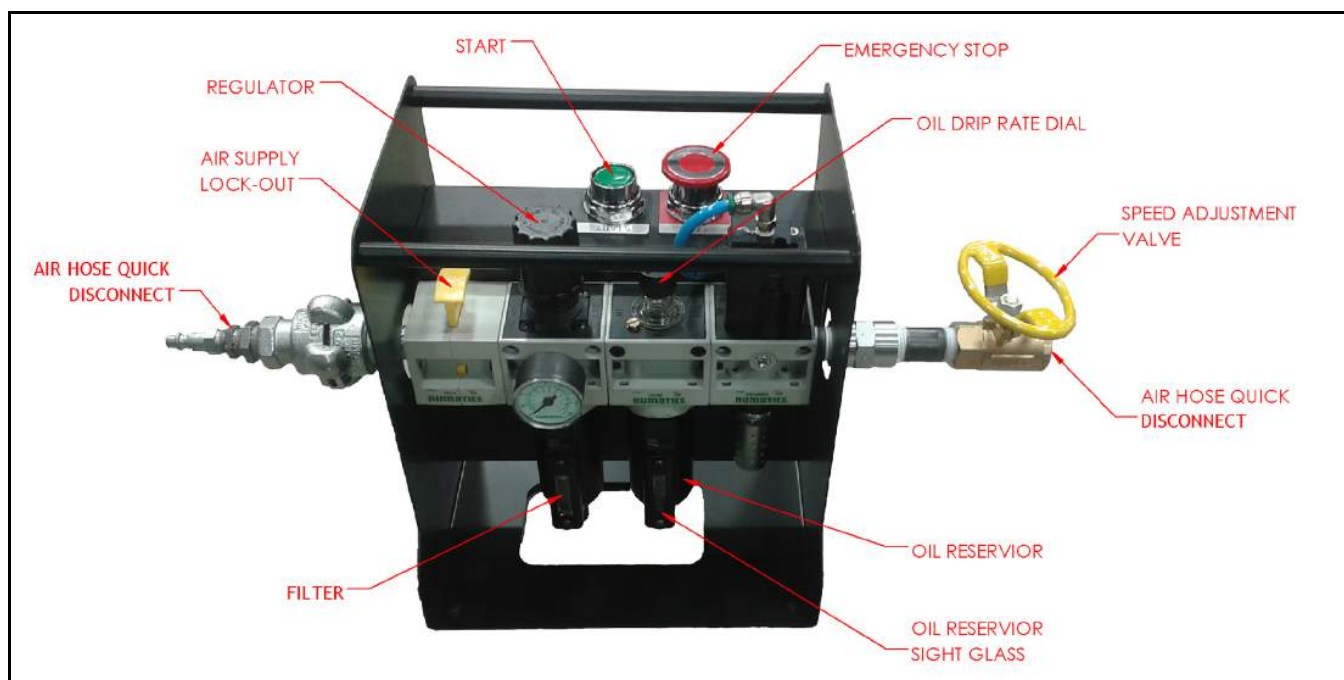


Рисунок 4-3. Органы управления пневматического модуля

4.3.1 Запуск машины

Чтобы запустить машину, выполните следующие действия:

1. Выполните эти действия на пневматическом модуле Air Caddy (изображенном на рис. 4-3):
 - а) Откройте клапан блокировки подачи воздуха (AIR SUPPLY LOCK-OUT).

- b) Потяните вверх кнопку АВАРИЙНОЙ ОСТАНОВКИ (EMERGENCY STOP).
 - c) Нажмите кнопку ПУСК.
 - d) Медленно откройте вентиль РЕГУЛИРОВКИ СКОРОСТИ (SPEED ADJUSTMENT) до достижения нужной скорости вращения.
2. Задействуйте такое число включателей подачи, которое требуется для необходимого типа обработки (см. разд. 3.4.4 на стр. 20).

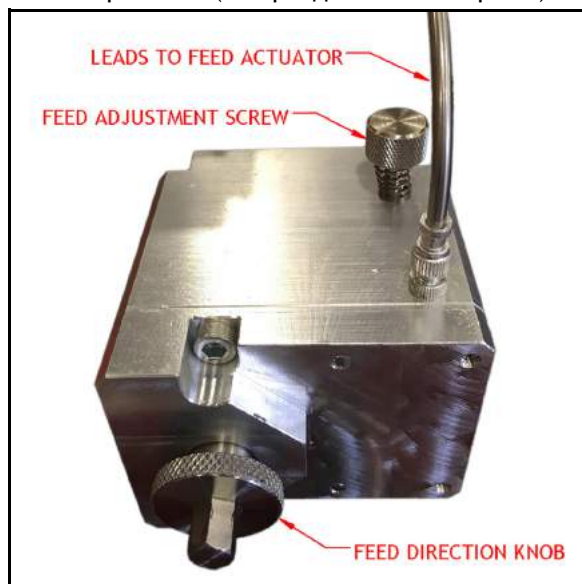


Рисунок 4-4. Винт регулировки подачи и переключатель направления подачи

- 3. Чтобы отрегулировать скорость подачи: Остановите машину (см. разд. 4.3.2 на стр. 26), затем точно отрегулируйте установку винта регулировки подачи в соответствии с начальной скоростью резки.
- 4. Отрегулируйте скорость подачи и скорость вращения так, как это необходимо для поддержания нужной резки.
- 5. Отрегулируйте скорость капания масла согласно необходимости (см. рис. 4-3).

УВЕДОМЛЕНИЕ

Для обеспечения максимальной производительности и максимального срока службы машины компания H&S рекомендует устанавливать в пневматическом модуле Air Caddy скорость капания масла не менее шести капель в минуту.

4.3.2 Остановка машины

Чтобы остановить машину ODF50 Speed Facer, выполните следующие действия:

1. Опустите включатели подачи (см. рис. 3-9 на стр. 20).
2. Поверните вентиль РЕГУЛИРОВКИ СКОРОСТИ (SPEED ADJUSTMENT) по часовой стрелке, чтобы закрыть его.
3. Нажмите вентиль БЛОКИРОВКИ ПОДАЧИ ВОЗДУХА (AIR SUPPLY LOCK-OUT) вниз, чтобы закрыть его (см. рис. 4-3). Это приведет к устранению остаточного давления воздуха в контуре пневматического модуля Air Caddy.

4.3.3 Регулировка настроек машины

Чтобы вручную отрегулировать положение или угол режущего инструмента, выполните следующие действия:

1. Опустите включатели подачи (см. рис. 4-4).
2. Остановите и заблокируйте машину (см. разд. 4.3.2).
3. Отрегулируйте вручную положение или угол режущего инструмента (см. разд. 3.4.1 на стр. 18 и разд. 3.4.2 на стр. 19).

⚠ ПРЕДОСТЕРЕЖЕНИЕ

Не пытайтесь отрегулировать вручную угол режущего инструмента или изменить настройки коробки подачи во время работы машины. Попытка управлять органами управления коробки подачи рукой или с помощью ручных инструментов во время работы машины может привести к тяжелой травме.

5 ТЕХОБСЛУЖИВАНИЕ

В ДАННОЙ ГЛАВЕ:

5.1	Перечень операций технического обслуживания	- 27
5.2	Одобренные смазочные материалы	- 27
5.3	Операции техобслуживания	- 28
5.3.1	Проверка бачка для масла и фильтра-улавливателя частиц в пневматическом агрегате Air Caddy	- 28
5.3.2	Проверка функции предотвращения повторного запуска после восстановления давления	- 29
5.3.3	Проверка функции аварийной остановки	- 29
5.3.4	Направляющие типа «ласточкин хвост»	- 29
5.3.4.1	Радиальные направляющие типа «ласточкин хвост»	- 29
5.3.4.2	Осевые направляющие типа «ласточкин хвост»	- 29
5.3.5	Установка и удаление ограждения	- 30
5.3.6	Регулировка роликов	- 30
5.4	Диагностика и устранение неисправностей	- 31
5.4.1	Машина не вращается	- 31
5.4.2	Машина не осуществляет подачу	- 32
5.4.3	Машина работает плохо	- 32
5.4.4	Машина не создает плоскую поверхность	- 32

5.1 ПЕРЕЧЕНЬ ОПЕРАЦИЙ ТЕХНИЧЕСКОГО ОБСЛУЖИВАНИЯ

табл. 5-1 содержит перечень интервалов и операций техобслуживания

Таблица 5-1. Интервалы и операции техобслуживания

Интервал	Операция	См. пункт
Перед каждым использованием	Проверьте уровень масла в бачке для масла и фильтр-улавливатель частиц в пневматическом модуле Air Caddy.	разд. 5.3.1
	Проверьте отсутствие повреждений и износа пневматических шлангов.	--
	Проверьте остроту режущего инструмента. Замените в случае необходимости.	разд. 5.4.3
Перед каждым использованием и после каждого использования	Проверьте функцию предотвращения повторного запуска после восстановления давления.	разд. 5.3.2
	Удалите мусор, масло и влагу с поверхностей машины.	--
Через каждые десять рабочих циклов	Смажьте направляющие типа «ласточкин хвост» для радиальной и осевой подачи.	разд. 5.3.4

5.2 ОДОБРЕННЫЕ СМАЗОЧНЫЕ МАТЕРИАЛЫ

Компания H&S рекомендует использовать в указанных местах следующие смазочные материалы.

Отказ от использования подходящих смазочных материалов может привести к повреждению и преждевременному износу машины.

⚠ ПРЕДУПРЕЖДЕНИЕ

Предотвращайте повреждение и преждевременный износ машины, защищайте вашу гарантию посредством использования только одобренных смазочных материалов.

Таблица 5-2. ОДОБРЕННЫЕ СМАЗОЧНЫЕ МАТЕРИАЛЫ

Область нанесения	Смазочный материал	Биоразлагаемый смазочный материал	Вязкость (сантистокс)	Количество	Периодичность
Ежедневно					
Прямоугольные направляющие и направляющие типа «ласточкин хвост» ^а	Mobil Vactra Oil Heavy Medium	Н/Д	>68 @ 40С	Согласно необходимости	Ежедневно во время использования машины
При каждом использовании					
Пневматический агрегат Air Caddy	Unax AW 32	Н/Д	22-68 @ 40°С 4,3-8,7 @ 100°С	Заполните масляное смазывающее устройство.	При каждом использовании
Неокрашенные поверхности	LPS1 или LPS2	Н/Д	38 @ 25°С	Согласно необходимости	При каждом использовании и перед хранением
Еженедельно					
Винт подачи на одноточечной инструментальной головке	Смазка-спрей NOOK E-100 Консистентная смазка NOOK PAG-1	CASTROL BioTac EP 2	96 @ 40°С 113 @ 100°С	Тонкое покрытие, наносимое рукой или спреем	Еженедельно во время использования машины
Выдвигаемые опоры	Moly Grade Anti-Seize	Н/Д	Н/Д	1 куб. см на винт	Еженедельно во время использования и перед хранением машины
Ежегодно					
Опорная поверхность направляющего кольца	LPS All-Purpose Anti-Seize Platinum Grade	Н/Д	Н/Д	Согласно необходимости	Еженедельно во время использования машины

а. Используйте очищенное минеральное или синтетическое масло с сильными антикоррозионными свойствами, которое образует прочную масляную пленку и не может легко эмульгироваться или смываться охлаждающей жидкостью. Как правило, гидравлические масла не подходят для смазки направляющих для салазок.

5.3 ОПЕРАЦИИ ТЕХОБСЛУЖИВАНИЯ

Операции техобслуживания описаны в следующих разделах.

5.3.1 Проверка бачка для масла и фильтра-улавливателя частиц в

пневматическом агрегате Air Caddy

Чтобы проверить бачок для масла и фильтр-улавливатель частиц в пневматическом агрегате Air Caddy, выполните следующие действия:

1. Проверьте смотровое стекло бачка для масла в пневматическом агрегате Air Caddy (см. рис. 4-3 на стр. 25). Долейте при необходимости.
2. Проверьте смотровое стекло фильтра-улавливателя частиц в пневматическом агрегате Air Caddy. Опустошите при необходимости.

5.3.2 Проверка функции предотвращения повторного запуска после восстановления давления

Данная функция предотвращает неожиданный повторный запуск машины после прекращения и восстановления подачи воздуха в пневматический агрегат Air Caddy.

Чтобы проверить функцию предотвращения повторного запуска после восстановления давления:

1. Убедитесь в том, что пневматический агрегат Air Caddy подключен к цеховому источнику сжатого воздуха и машине ODF50 Speed Facer.
2. Убедитесь в том, что вентиль блокировки подачи воздуха открыт (то есть вытянут вверх). См. рис. 4-3 на стр. 25.
3. Нажмите кнопку ПУСК.
4. Медленно откройте вентиль регулировки скорости Air Caddy до активации поворотного привода.
5. Закройте (нажатием сверху вниз) вентиль блокировки подачи воздуха (AIR SUPPLY LOCK-OUT).
6. Убедитесь в том, что машина ODF50 Speed Facer останавливается.
7. Откройте клапан блокировки подачи воздуха (AIR SUPPLY LOCK-OUT).
8. Убедитесь в том, что машина не начинает работать.

5.3.3 Проверка функции аварийной остановки

Чтобы проверить функцию аварийной остановки, выполните следующие действия:

1. Во время работы машины нажмите кнопку АВАРИЙНОЙ ОСТАНОВКИ (EMERGENCY STOP).

2. Убедитесь в том, что машина останавливается.
3. Переустановите кнопку АВАРИЙНОЙ ОСТАНОВКИ (EMERGENCY STOP), потянув ее вверх.
4. Убедитесь в том, что повторный запуск машины не происходит.

5.3.4 Направляющие типа «ласточкин хвост»

5.3.4.1 Радиальные направляющие типа «ласточкин хвост»

Чтобы выполнить техобслуживание радиальных направляющих типа «ласточкин хвост», выполните следующие действия:

1. Используйте винт радиальной подачи на узле салазок, чтобы переместить инструментальную головку к одному из концов дорожки радиальной подачи.
2. Протрите открытую часть направляющих типа «ласточкин хвост» и смажьте ее маслом для направляющих Mobil VACTRA Heavy-Medium или эквивалентным маслом.
3. Переместите инструментальную головку в сборе к другому концу дорожки радиальной подачи.
4. Протрите оставшуюся открытую часть направляющих типа «ласточкин хвост» и смажьте ее маслом для направляющих Mobil VACTRA Heavy-Medium или эквивалентным маслом.

5.3.4.2 Осевые направляющие типа «ласточкин хвост»

Чтобы выполнить техобслуживание осевых направляющих типа «ласточкин хвост», выполните следующие действия:

1. Используйте винт осевой подачи на узле салазок, чтобы переместить инструментальную головку к одному из концов дорожки осевой подачи.
2. Протрите открытую часть направляющих типа «ласточкин хвост» и смажьте ее маслом для направляющих Mobil VACTRA Heavy-Medium или эквивалентным маслом.
3. Переместите инструментальные салазки к другому концу дорожки осевой подачи.
4. Протрите оставшуюся открытую часть направляющих типа «ласточкин хвост» и смажьте ее маслом для направляющих Mobil VACTRA Heavy-Medium или эквивалентным маслом.

5.3.5 Установка и удаление ограждения

Чтобы удалить ограждение для техобслуживания, выполните следующие действия:

1. Открутите все винты М8 до их отделения от стоек.
2. Найдите винт М8, находящийся в центре одной из секций ограждения.
3. Установите закрытый конец накидного гаечного ключа размера 9/16 на головку винта под углом так, чтобы прижать его к ограждению.



Рисунок 5-1. Накидной гаечный ключ на винте

4. Быстро потяните гаечный ключ вверх и наружу, чтобы снять ограждение.
5. Повторите шаг 2 - шаг 4 для оставшихся секций ограждения.

После техобслуживания выполните следующие действия, чтобы установить ограждение:

1. Удалите все винты М8 из секций ограждения, если они еще находятся там.
2. Установите первую секцию ограждения в правильное положение на машине.

3. В центре ограждения вставьте два пробойника размером 3/16" (или аналогичные инструменты) через отверстия в ограждении в расположенные ниже стойки. Если машина имеет более значительные размеры, процесс, возможно, придется начать с одного конца, а не с центра.



Рисунок 5-2. Пробойники, используемые для установки ограждения

4. Надавите на пробойники в сторону внутренней части машины, перемещая ограждение на место. Одновременно ударьте по поверхности ограждения киянкой с мягкой рабочей поверхностью.
5. Повторите шаги 2-4 для оставшихся секций ограждения.
6. Установите и затяните все винты М8.

5.3.6 Регулировка роликов

Во время работы машины каждый ролик должен вращаться примерно две трети времени. Если ролики установлены слишком туго, будет происходить заедание машины. При идеальной настройке машину можно вращать рукой.

⚠ ПРЕДОСТЕРЕЖЕНИЕ

Для регулировки роликов требуется, чтобы машина работала без установленного ограждения. Никогда не пытайтесь регулировать ролики во время вращения машины, поскольку это может привести к серьезной травме или смерти.

Чтобы отрегулировать ролики, выполните следующие действия:

1. Демонтируйте все ограждение (См. разд. 5.3.5 на стр. 30).
2. Запустите машину и разгоните ее до максимальной рабочей скорости.
3. Отметьте, какие ролики не вращаются правильным образом.
4. Остановите машину и нажмите вентиль блокировки подачи воздуха.
5. Установите ключ для регулировки роликов (см. рис. 5-3) на эксцентриковую втулку и ослабьте стопорный винт торцовым ключом размера 5/16". Отрегулируйте эксцентриковую втулку таким образом, чтобы ролик слегка касался канавки в кольцевом зубчатом колесе.



Рисунок 5-3. Ключ для регулировки роликов (№ изделия 86988)

6. Затяните стопорный винт, сохраняя положение эксцентриковой втулки с помощью регулировочного ключа.
7. Снова испытайте машину на максимальной рабочей скорости.
8. Нанесите противозадирный состав на опорную поверхность кольцевого зубчатого колеса и ролики, см. рис. 5-2.
9. Установите все ограждение.

5.4 ДИАГНОСТИКА И УСТРАНЕНИЕ НЕИСПРАВНОСТЕЙ

Данный раздел призван помочь вам устранять основные проблемы, возникающие при работе машины. Для серьезного технического обслуживания или если у вас есть вопросы относительно следующих процедур обратитесь в компанию H&S.

5.4.1 Машина не вращается

Если машина не вращается, проверьте, выполняются ли следующие условия.

1. Источник питания подключен и получает энергию.
2. Кнопка АВАРИЙНОЙ ОСТАНОВКИ (EMERGENCY STOP) переустановлена (разд. 4.3.1 на стр. 25 и разд. 5.3.3 на стр. 29).
3. Регулятор подачи воздуха открыт и не сломан (рис. 4-3 на стр. 25).
4. Сжатый воздух поступает в пневматический агрегат Air Caddy и выходит из него. Проверьте давление воздуха, отсоединив быстродействующие разъемы шланга и проверив

отсутствие утечки воздуха (рис. 4-3 на стр. 25).

5. Все вентили открыты (рис. 4-3 на стр. 25).
6. Все быстродействующие разъемы полностью соединены (рис. 4-3 на стр. 25).
7. Проверьте движение машины: сначала убедитесь в том, что подача энергии к приводу машины отключена и заблокирована, затем вручную поверните машину, используя рукоятки на сварной перекладине.

5.4.2 Машина не осуществляет подачу

Если машина не осуществляет подачу правильным образом, проверьте, выполняются ли следующие условия.

1. Включатели подачи задействованы (разд. 3.4.4 на стр. 20).
2. Переключатель направления подачи нажат или вытянут наружу, но не находится в среднем нейтральном положении.

5.4.3 Машина работает плохо

Если машина работает плохо, проверьте, выполняются ли следующие условия.

1. Инструмент установлен правильно (разд. 3.4.2 на стр. 19).
2. Машина прочно прикреплена к обрабатываемой части без люфта. (разд. 3.3 на стр. 15).
3. Винты сварной перекладины затянуты.
4. Винты фиксации регулировок на радиальной и осевых салазках отрегулированы правильно (разд. 4.2.1 на стр. 23 и разд. 4.2.2 на стр. 24).
5. Винты фиксации наклона на поворачивающейся инструментальной головке туго затянуты (разд. 3.4.1 на стр. 18).
6. Режущий инструмент или вставка являются острыми и имеют правильную геометрию для обрабатываемого материала и выполняемого типа резки.
7. Скорости вращения и подачи инструмента установлены правильно. При необходимости

поэкспериментируйте с различными скоростями вращения и подачи инструмента. Обычно меньшие скорости вращения и менее глубокая резка создают меньшую вибрацию инструмента.

5.4.4 Машина не создает плоскую поверхность

Если машина не создает плоскую поверхность, проверьте, выполняются ли следующие условия.

1. Перед выполнением важного последнего прохода дайте машине поработать непрерывно в течение не менее 15 минут, чтобы убедиться в том, что она прогрелась до рабочей температуры.
2. Проверьте, выровнена ли машина (разд. 3.4.1 на стр. 18).
3. Отрегулируйте согласно необходимости положение держателя инструмента относительно поверхности фланца (разд. 3.4.1 на стр. 18).

6 ХРАНЕНИЕ И ТРАНСПОРТИРОВКА

В ДАННОЙ ГЛАВЕ

6.1 ХРАНЕНИЕ	-33
6.1.1 КРАТКОСРОЧНОЕ ХРАНЕНИЕ	-33
6.1.2 ДОЛГОСРОЧНОЕ ХРАНЕНИЕ	-33
6.2 ТРАНСПОРТИРОВКА	-34
6.3 ВЫВОД ИЗ ЭКСПЛУАТАЦИИ	-34

6.1 ХРАНЕНИЕ

ПРЕДОСТЕРЕЖЕНИЕ

Если данная машина не закреплена надлежащим образом, она может упасть и привести к смерти сотрудников из-за травм. Будьте особенно внимательны при установке машины на вертикально расположенный фланец и установке машины на фланец сверху. Перед началом любых операций демонтажа машина должна быть правильно оснащена и прикреплена к крану или другому подходящему подъемному устройству.

Правильное хранение ODF50 Speed Facer увеличит срок службы и предотвратит повреждение машины.

Перед хранением выполните следующие операции:

1. Очистите машину с помощью растворителя от смазки, металлической стружки и влаги.
2. Слейте все жидкости из пневматического кондиционирующего устройства.

Храните ODF50 Speed Facer в оригинальном транспортировочном контейнере. Храните все упаковочные материалы для повторной упаковки машины.

6.1.1 Краткосрочное хранение

Выполните следующие действия для краткосрочного хранения (до трех месяцев):

1. Отведите инструментальную головку от обрабатываемой части.
2. Демонтируйте инструмент.
3. Демонтируйте шланги.
4. Демонтируйте машину с обрабатываемой части.
5. Очистите машину, чтобы удалить грязь, смазку, металлическую стружку и влагу.
6. Обработайте все неокрашенные поверхности спреем LPS-2 для предотвращения коррозии.
7. Храните ODF50 Speed Facer в оригинальном транспортировочном ящике (см. рис. 6-1).

6.1.2 Долгосрочное хранение

Выполните следующие действия для долгосрочного хранения (более трех месяцев):

1. Выполните указания относительно краткосрочного хранения, однако используйте LPS-3 вместо LPS-2.
2. Положите в транспортировочный контейнер мешочек с десикантом. Заменяйте его согласно указаниям производителя.
3. Храните транспортировочный контейнер в месте, защищенном от воздействия прямого солнечного света, при температурах ниже 70°F (21°C) и влажности ниже 50%.

6.2 ТРАНСПОРТИРОВКА

Машину ODF50 Speed Facer можно перевозить в оригинальном транспортировочном контейнере, как показано на рис. 6-1.

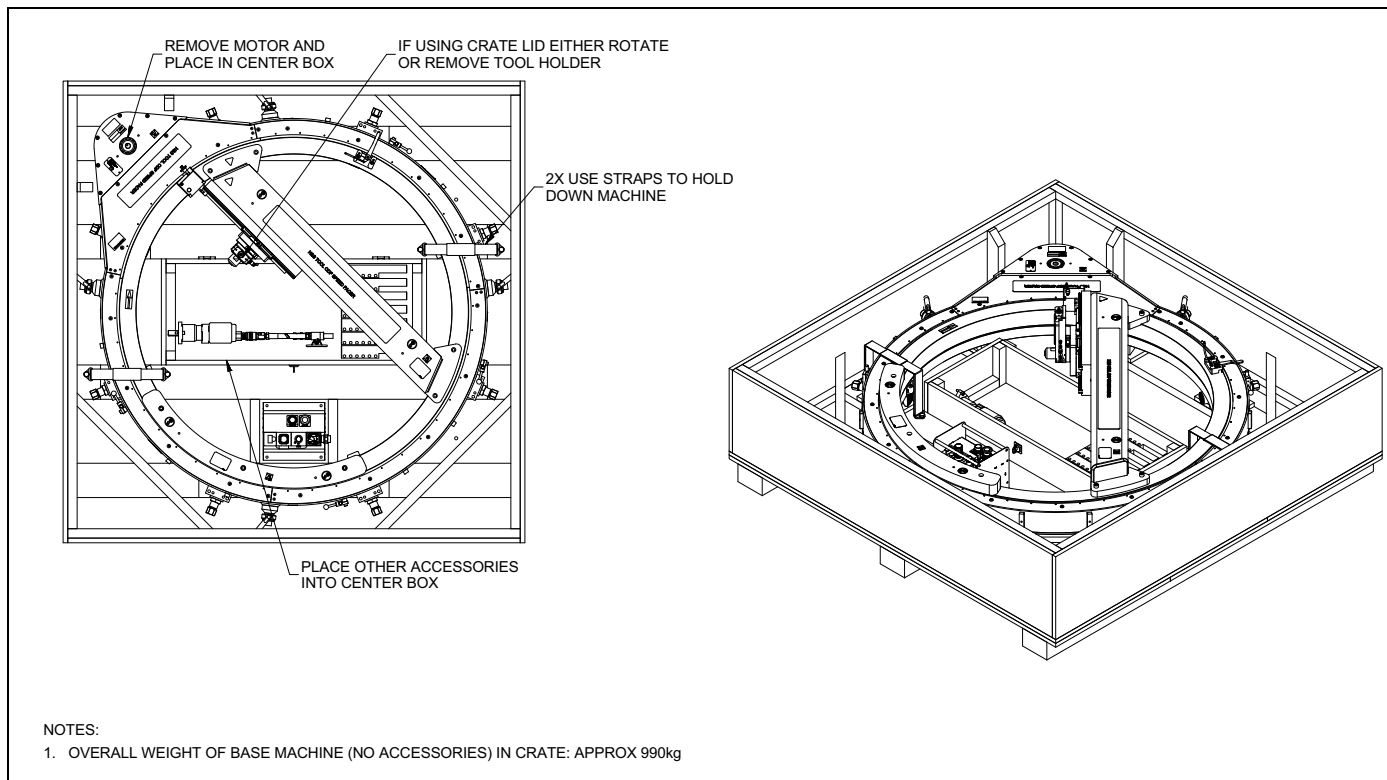


РИСУНОК 6-1. ODF50 CRATE

6.3 ВЫВОД ИЗ ЭКСПЛУАТАЦИИ

Чтобы вывести ODF50 Speed Facer из эксплуатации перед утилизацией, демонтируйте привод в сборе и утилизируйте его отдельно от остальных компонентов машины. Информация о сборке компонентов приведена в Приложении А.

ПРИЛОЖЕНИЕ А СБОРОЧНЫЕ ЧЕРТЕЖИ

Перечень чертежей

РИСУНОК А-1. ODF50 SPEED FACER в СБОРЕ (№ изделия 86980) - - - - -	-36
РИСУНОК А-2. КОМПЛЕКТ ТАБЛИЧЕК для ODF50 SPEED FACER (№ изделия 86980) - - - - -	-37
РИСУНОК А-3. ПЕРЕЧЕНЬ ЧАСТЕЙ ODF50 SPEED FACER (№ изделия 86980) - - - - -	-38
РИСУНОК А-4. ДЕРЖАТЕЛЬ ИНСТРУМЕНТА с САЛАЗКАМИ в СБОРЕ (№ изделия 79790) - - - - -	-39
РИСУНОК А-5. ПЕРЕЧЕНЬ ЧАСТЕЙ ДЕРЖАТЕЛЯ ИНСТРУМЕНТОВ с САЛАЗКАМИ (№ изделия 79790) - - - - -	-40
РИСУНОК А-6. ПНЕВМАТИЧЕСКОЕ КОНДИЦИОНИРУЮЩЕЕ УСТРОЙСТВО в СБОРЕ (№ изделия 83430) - - - - -	-41
РИСУНОК А-7. ПНЕВМАТИЧЕСКОЕ КОНДИЦИОНИРУЮЩЕЕ УСТРОЙСТВО в СБОРЕ (№ изделия 83430) - - - - -	-42
РИСУНОК А-8. ВЫДВИГАЕМАЯ ВЫРАВНИВАЮЩАЯ ОПОРА в СБОРЕ (№ изделия 86880) - - - - -	-43
РИСУНОК А-9. РАДИАЛЬНАЯ ОСЬ в СБОРЕ (№ изделия 86890) - - - - -	-44
РИСУНОК А-10. ПЕРЕЧЕНЬ ЧАСТЕЙ РАДИАЛЬНОЙ ОСИ в СБОРЕ (№ изделия 86890) - - - - -	-45
РИСУНОК А-11. КОРОБКА ПОДАЧИ с ТРОСИКОМ в СБОРЕ (№ изделия 86900) - - - - -	-46
РИСУНОК А-12. ПРИВОД ПОДАЧИ в КОРОБКЕ ПОДАЧИ с ТРОСИКОМ в СБОРЕ (№ изделия 86900) - - - - -	-47
РИСУНОК А-13. ВКЛЮЧАТЕЛЬ ПОДАЧИ в СБОРЕ (№ изделия 86910) - - - - -	-48
РИСУНОК А-14. НЕВЫРАВНИВАЮЩАЯ ВЫДВИГАЕМАЯ ОПОРА в СБОРЕ (P/N 86970) - - - - -	-49
РИСУНОК А-15. ПРИВОДНОЙ МОТОР в СБОРЕ (№ изделия 86989) - - - - -	-50
РИСУНОК А-16. УДЛИНЯЕМАЯ ОПОРА в СБОРЕ (№ изделия 87164) - - - - -	-51
РИСУНОК А-17. УЗЕЛ для ОБРАБОТКИ ЗАДНЕЙ СТОРОНЫ ФЛАНЦА (№ изделия 87310) - - - - -	-52
ТАБЛИЦА А-1. КОМПЛЕКТ ИНСТРУМЕНТОВ, № изделия 78530 - - - - -	-53

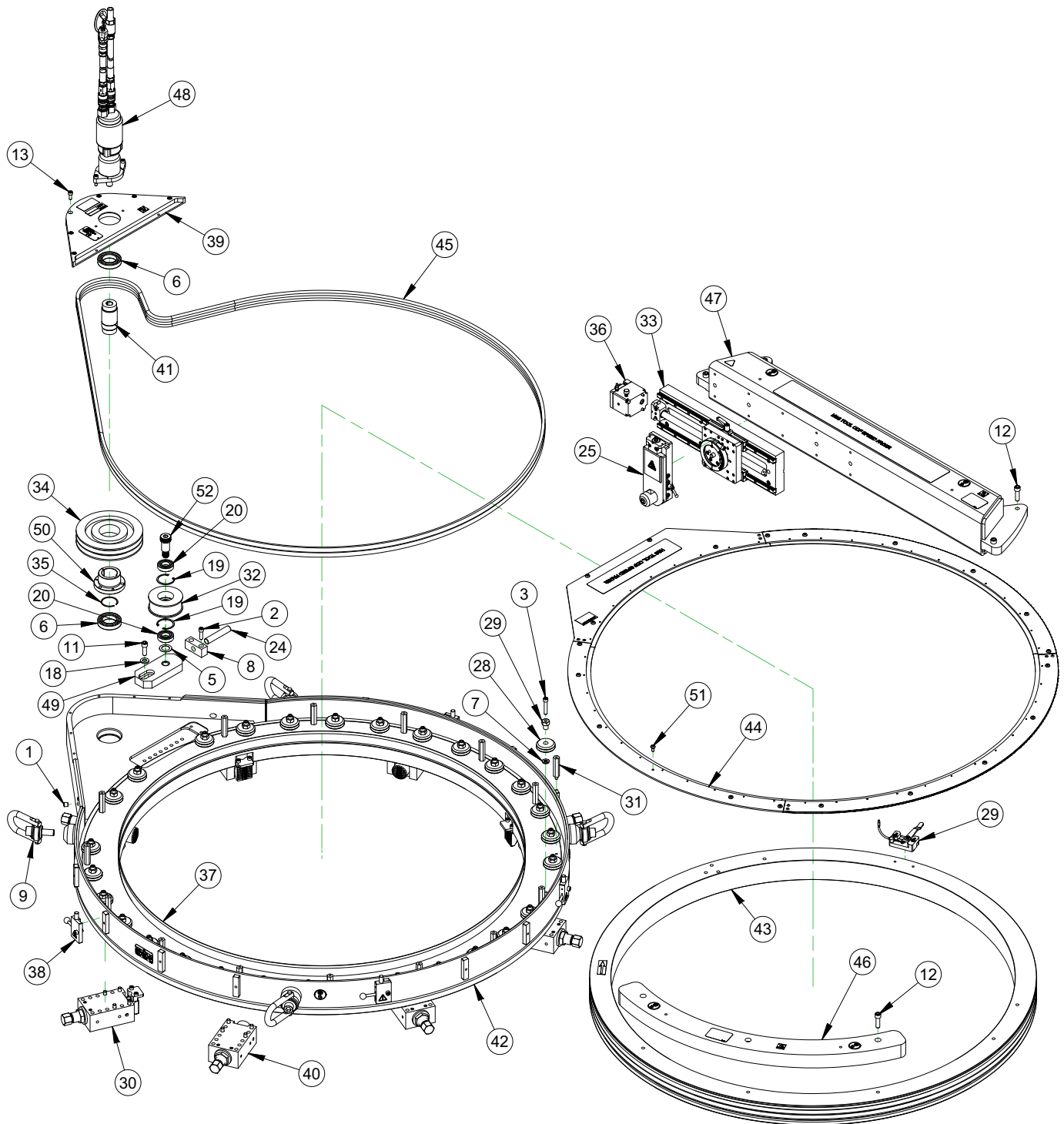


РИСУНОК А-1. ODF50 SPEED FACER В СБОРЕ (№ ИЗДЕЛИЯ 86980)

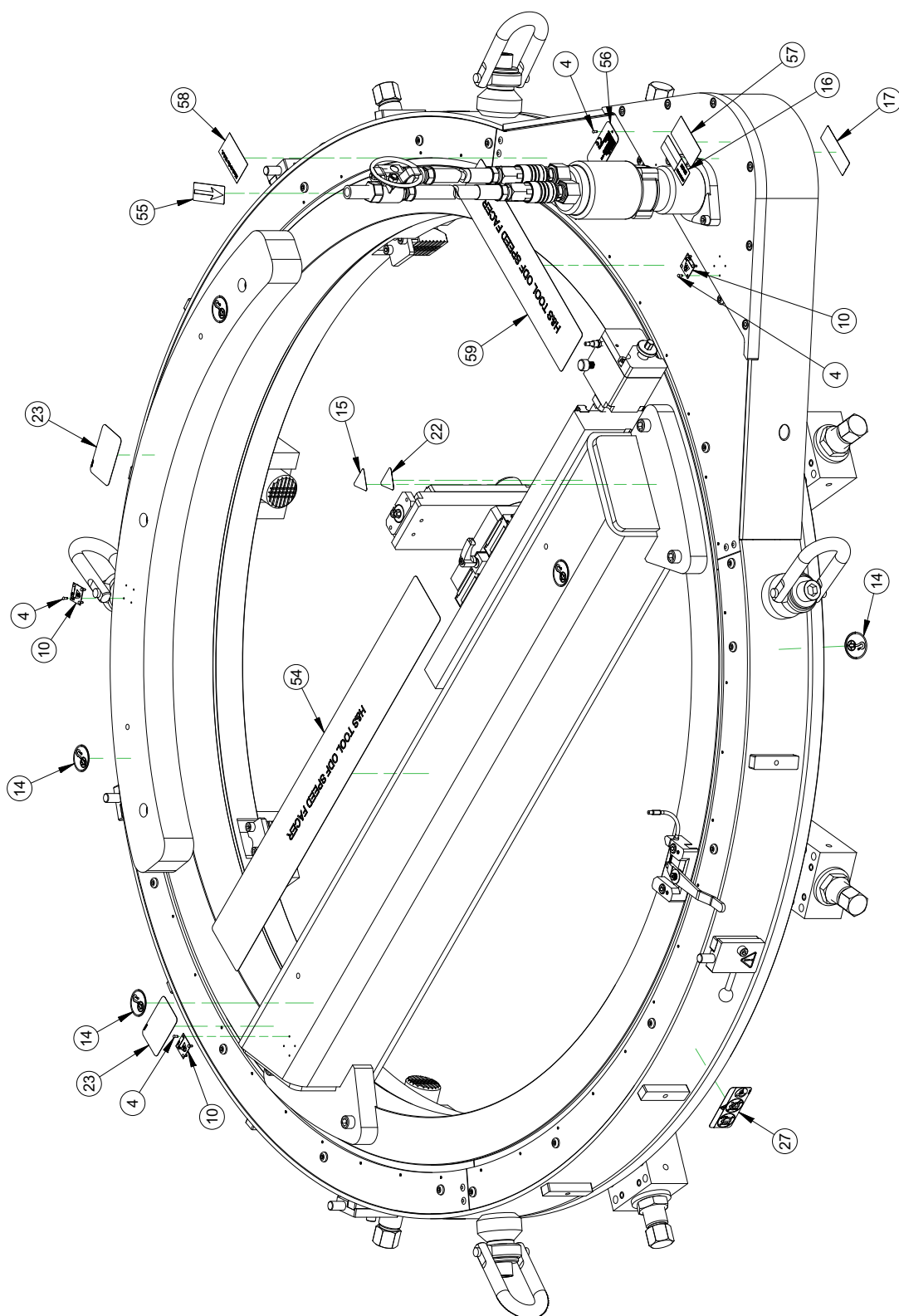


РИСУНОК А-2. КОМПЛЕКТ ТАБЛИЧЕК ДЛЯ ODF50 SPEED FACER (№ ИЗДЕЛИЯ 86980)

PARTS LIST				PARTS LIST			
ITEM	QTY	P/N:	DESCRIPTION	ITEM	QTY	P/N:	DESCRIPTION
1	2	10445	FTG PLUG 1/4 NPTM SOCKET	28	30	86878	ROLLER W4
2	1	10453	SCREW 3/8-16 X 1-1/4 SHCS	29	30	86879	BUSHING ECCENTRIC SIZE 4
3	30	10557	SCREW 3/8-16 X 2 SHCS	30	4	86880	ASSY JACKING FOOT LEVELING
4	14	10588	SCREW DRIVE #2 x 1/4 HOLE SIZE .089	31	15	86887	POST 17MM HEX X 72MM M8 X 1.25 TAPPED AND THRD EACH END
5	1	15079	WASHER THRUST 1.000 ID X 1.562 OD X .030				
6	2	16111	BRG BALL 1.7717 ID X 2.9528 OD X .6299 SEALS	32	1	86889	IDLER TAKE UP ODF DRIVE
7	30	19236	WASHER 3/8 FLTW HARDENED	33	1	86890	ASSY RADIAL AXIS 356MM TRAVEL
8	1	20956	BLOCK ADJUSTING	34	1	86894	SHEAVE SIZE B 2 GROOVE 8.35 OD QD BORE
9	4	22814	RING HOIST 3/4-10 X 1-1/2 5000 LB	35	1	86897	RING SNAP 1.937 OD X .031 SINGLE TURN SPIRAL
10	3	29152	PLATE MASS OE	36	1	86900	ASSY FEEDBOX PULL CABLE
11	1	30207	SCREW M12 X 1.75 X 35mm SHCS	37	160	86901	SEAL STRIP .062" THICK X 3/8" WIDE
12	7	35215	SCREW M12 X 1.75 X 40mm SHCS	38	4	86910	ASSY FEED TRIPPER
13	6	50458	SCREW M8 X 1.25 X 20mm SHCS	39	1	86911	PLATE COVER DRIVE SF50
14	8	59039	LABEL WARNING LIFT POINT ROUND 1.5"	40	4	86970	ASSY JACKING FOOT NON-LEVELING
15	1	59042	LABEL WARNING - HAND CRUSH/MOVING PARTS	41	1	86972	SHAFT ODF DRIVE
16	1	60219	LABEL HOSE CONNECT SCHEME RED-RED/ BLUE-BLUE	42	1	86981	FRAME WELDMENT SF50
17	1	60220	LABEL HOSE CONNECT SCHEME BLUE-RED/ RED-BLUE	43	1	86982	RING TRACK SF50
18	1	62978	WASHER M12 FLTW 27MM OD 3.1 MM THICK	44	1	86983	GUARD AND SEAL ASSY SF50
19	2	67743	RING SNAP 2.0 ID X .062 TH	45	2	86984	BELT V B195
20	2	67910	BRG BALL 1.000 ID X 2.000 OD X .500 2 SEALS	46	1	86986	COUNTERWEIGHT SF50
21	1	78530	(NOT SHOWN) TOOL KIT SF SERIES	47	1	86987	WELDMENT BRIDGE SF50
22	1	79324	LABEL WARNING - HAND ENTANGLEMENT/ROTATING GEARS 1.13 TALL TRIANGLE YELLOW	48	1	86989	ASSY ODF DRIVE MOTOR
				49	1	86998	PLATE TAKE UP ODF DRIVE
23	2	79385	LABEL WARNING - LIFT SUB ASSY ONLY GRAPHIC 2 X 3	50	1	87008	BUSHING QD SK 1-15/16
24	1	79635	SCREW 3/4-10 X 4 SSSFP	51	21	87020	SCREW M8 X 1.25 X 15MM BHCS CAPTIVE 10 THD STAINLESS
25	1	79790	ASSY SLIDE TOOL HOLDER	52	1	87022	SCREW 1 DIA X 1.5 X 3/4-10 SHLDCS
26	1	83430	(NOT SHOWN) PNEUMATIC CONDITIONING UNIT W/SHEET METAL STAND	53	1	87221	(NOT SHOWN) GRATE ODF50 74 X 74 X 21-1/4 3/4 PLY
				54	1	87260	LABEL H&S ODF50 LOGO 3.5 X 28.0
27	2	84856	LABEL DANGER - ODF5 TETHER MACHINE BEFORE USE	55	1	87265	LABEL ARROW BLKYEL 1" X 3"
				56	1	87269	PLATE SERIAL YEAR MODEL BLANK CE 1.5 X 3.0
				57	1	87271	LABEL WARNING - EYE EAR MANUAL PROTECTION 1-3/8 X 2-3/4
				58	1	87272	LABEL MADE IN THE U.S.A 1.5" X 2.5"
				59	1	87428	LABEL H&S ODF40 LOGO 3.0 X 14.0

РИСУНОК А-3. ПЕРЕЧЕНЬ ЧАСТЕЙ ODF50 SPEED FACER (№ ИЗДЕЛИЯ 86980)

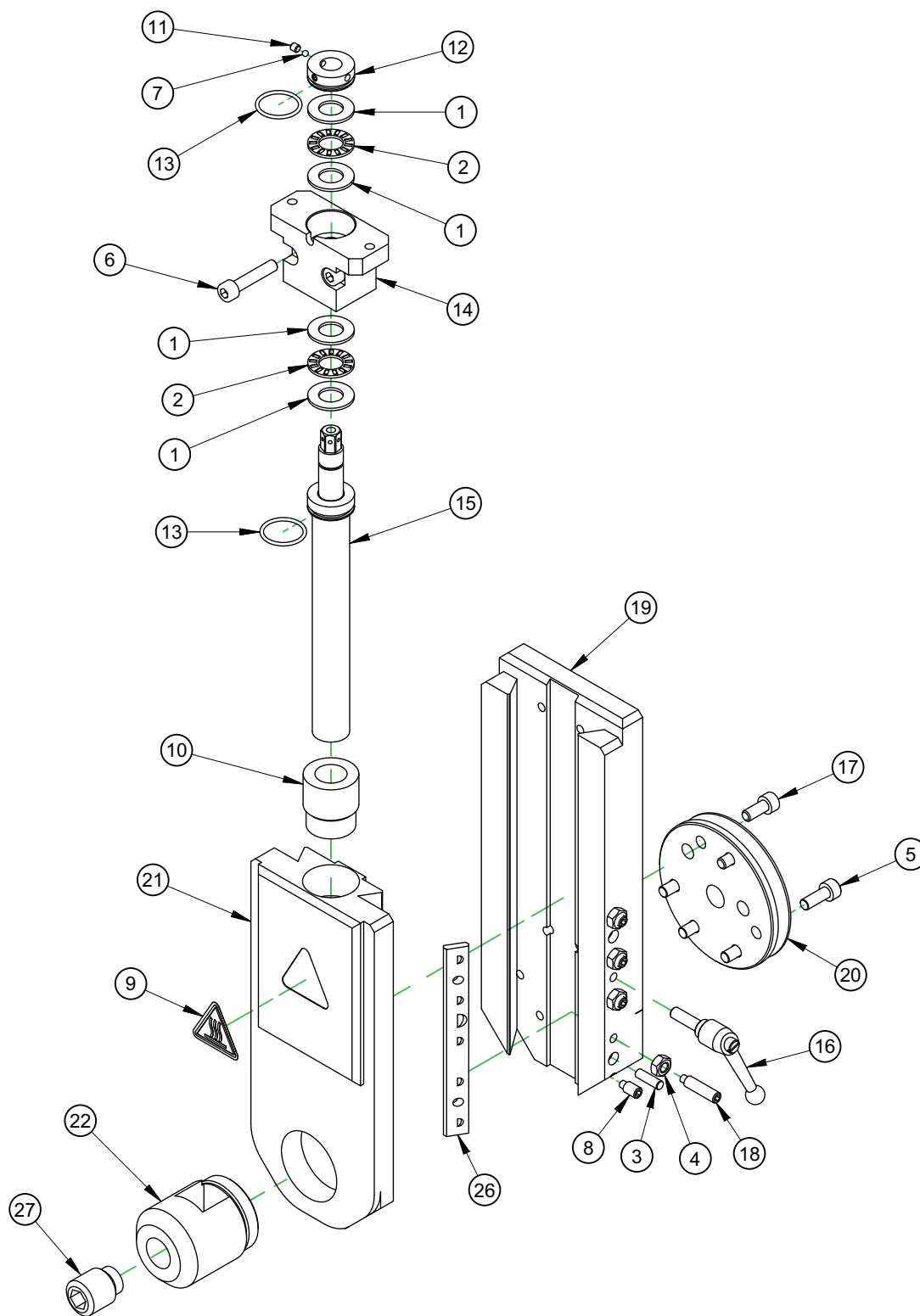


РИСУНОК А-4. ДЕРЖАТЕЛЬ ИНСТРУМЕНТА С САЛАЗКАМИ В СБОРЕ (№ ИЗДЕЛИЯ 79790)

PARTS LIST			
ITEM	QTY	P/N:	DESCRIPTION
1	4	10436	WASHER THRUST .500 ID X .937 OD X .060
2	2	10437	BRG THRUST .500 ID X .937 OD X .0781
3	2	16953	PIN DOWEL 3/16 DIA X 5/8
4	4	20772	NUT M6 X 1.0 STDN ZINC PLATED
5	4	35014	SCREW M6 X 1.0 X 16mm SHCS
6	2	35505	SCREW M6 X 1.0 X 30 SHCS
7	2	43489	BALL NYLON 1/8 DIA
8	1	45034	SCREW M6 X 1.0 X 12MM SSSDPPL
9	1	46902	LABEL WARNING HOT SURFACE GRAPHIC 1.13" TALL
10	1	48526	NUT LEADSCREW ACME 3/4-10 BRONZE LH
11	2	53365	SCREW M4 X 0.7 X 4 mm SSSFP
12	1	57214	BRG RETAINING NUT AXIAL FEED LEADSCREW
13	2	57320	RING O 1/16 X 13/16 ID X 15/16 OD
14	1	57793	BEARING BLOCK LEADSCREW
15	1	57912	LEAD SCREW AXIAL FEED FF LINE
16	1	58133	HANDLE ADJUSTABLE M6 X 1 X 20MM
17	2	59003	SCREW M6 X 1.0 X 14MM SHCS
18	4	74658	SCREW M6 X 1 X 25MM SSSDP
19	1	79548	BASE TOOL HOLDER
20	1	79826	PLATE DOVE CIRCULAR
21	1	80307	TOOL HEAD TOP SLIDE
22	1	80309	CLAMP TOOL BIT 3/4 SQ
23	AR	80419	(NOT SHOWN) SHIM 1.8 ID X 3.2 OD .001 THICK
24	AR	80420	(NOT SHOWN) SHIM 1.8 ID X 3.2 OD .002 THICK
25	AR	80421	(NOT SHOWN) SHIM 1.8 ID X 3.2 OD .005 THICK
26	1	82224	GIB TOOLHEAD
27	1	82280	SCREW M20 X 2.5 X 25MM SSSDP

РИСУНОК А-5. ПЕРЕЧЕНЬ ЧАСТЕЙ ДЕРЖАТЕЛЯ ИНСТРУМЕНТОВ С САЛАЗКАМИ (№ изделия 79790)

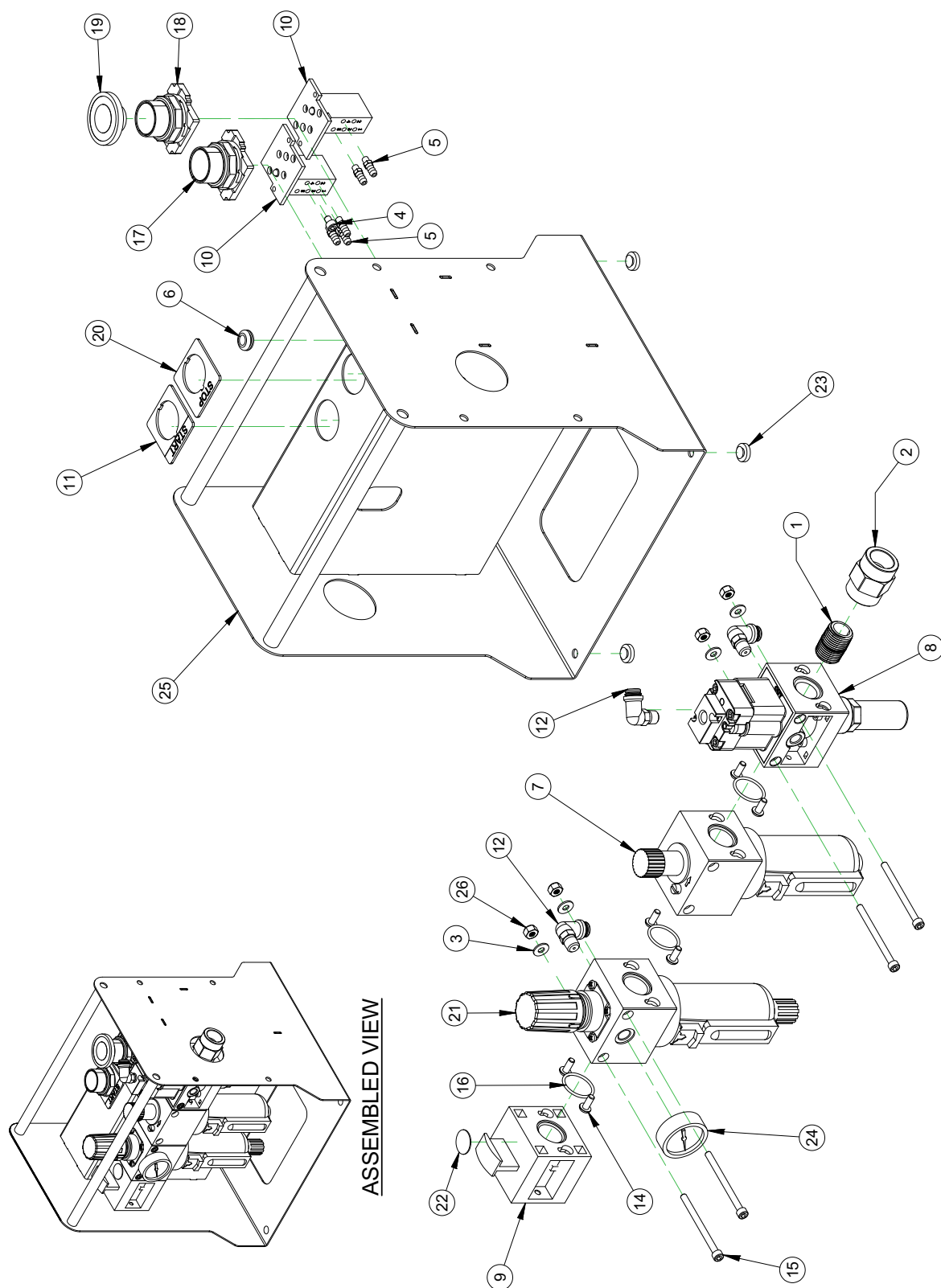
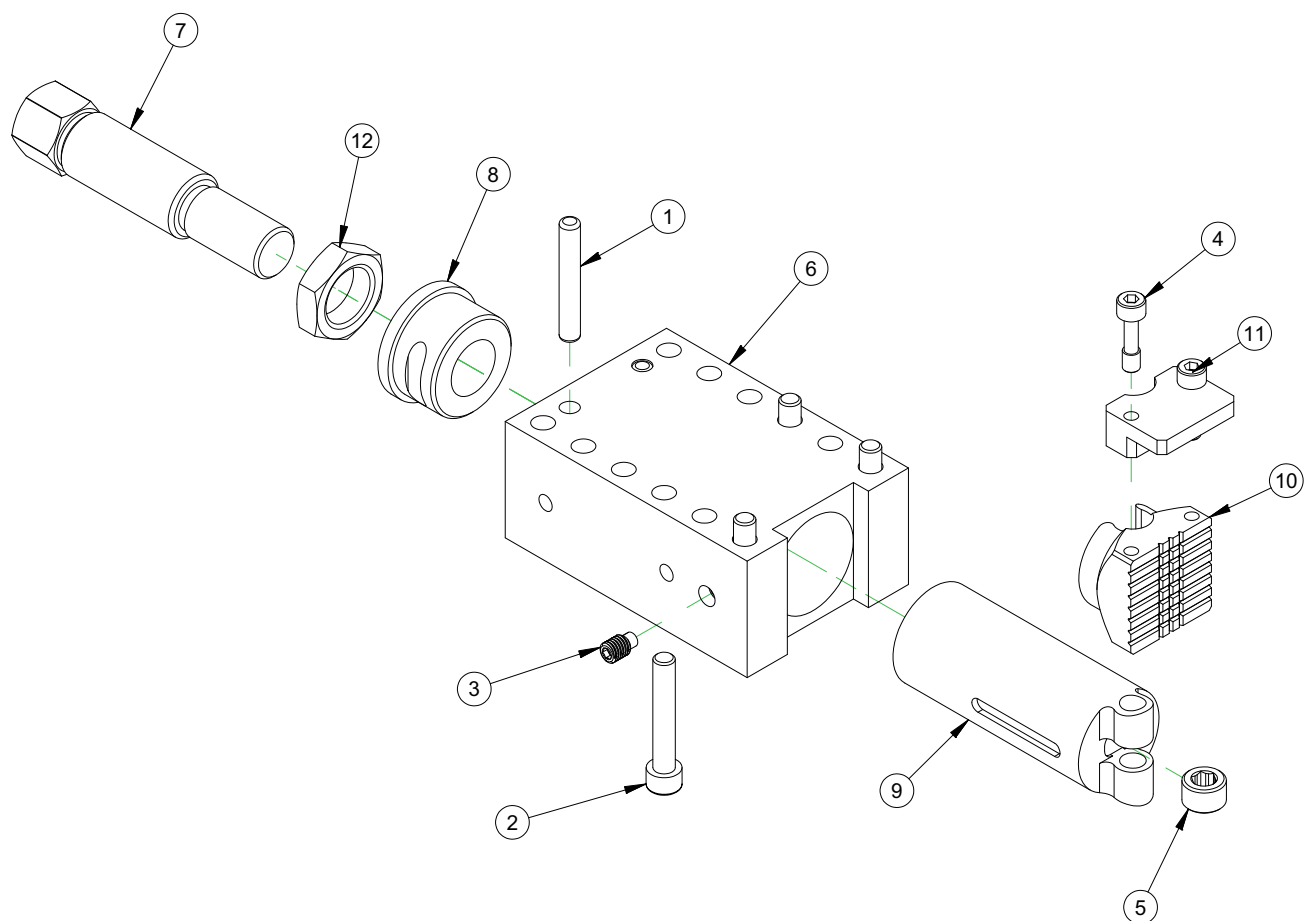


РИСУНОК А-6. ПНЕВМАТИЧЕСКОЕ КОНДИЦИОНИРУЮЩЕЕ УСТРОЙСТВО В СОРЕ (№ изделия 83430)

PARTS LIST			
ITEM	QTY	P/N:	DESCRIPTION
1	1	10223	FTG NIPPLE CLOSE 1/2 NPTM X 1/2 NPTM 125 PSI 1-1/8 LONG
2	1	10319	FTG COUPLING 1/2 NPTF X 1/2 NPTF STEEL ZINC PLATED
3	4	11315	WASHER #10 FLTW BLACK OXIDE
4	1	14726	SCREW 10-32 X 1/4 SHCS
5	5	22235	FTG BARB #10-32 X 1/8 HOSE
6	1	40588	GROMMET 5/8 OD 5/16 ID
7	1	46768	LUBRICATOR AIR 1/2 NPTF 3.8OZ BOWL W/SIGHT
8	1	46769	VALVE EXHAUST QUICK PILOT 1/2NPTF MUFFLER
9	1	46777	VALVE SHUT OFF VS22 SERIES
10	2	46785	VALVE PUSHBUTTON 5 PORT PNEUMATIC
11	1	46797	LEGEND PLATE START 10250 SERIES
12	3	48648	FTG ELBOW 1/8 NPTM X 1/4 TUBE PRESTOLOK
13	28	48650	(NOT SHOWN) TUBING 1/4 OD POLYURETHANE
14	6	53617	SCREW M5 X 0.8 X 12MM BHCS BLACK FINISH
15	4	56357	SCREW 10-24 X 2.5 SHCS
16	3	59442	RING O 2mm X 23mm ID X 25mm OD
17	1	59458	PUSHBUTTON GREEN FLUSH
18	1	59459	PUSH BUTTON PUSH PULL MAINTAINED (M-M)
19	1	59462	PUSH BUTTON OPERATOR RED 1-5/8
20	1	59825	LEGEND PLATE STOP 10250SERIES YELLOW BACKGROUND
21	1	78054	FILTER/REGULATOR PARTICULATE 1/2NPTF METAL BOWL GLASS
22	1	81132	LABEL WARNING - INSERT SAFETY LOCK
23	4	83462	RUBBER BUMPER, 9/16 DIA X 1/8 TALL
24	1	83486	PRESSURE GAUGE, 0-160 PSI, 1/8 NPT CENTER BACK MOUNT
25	1	87223	STAND PCU
26	4	87533	NUT 10-24 STDNYLOC SS

Рисунок А-7. Пневматическое кондиционирующее устройство в сборе (№ изделия 83430)



PARTS LIST			
ITEM	QTY	P/N:	DESCRIPTION
1	2	14297	PIN DOWEL 3/8 DIA X 2-1/2
2	4	45754	SCREW M10 x 1.5 x 60mm SHCS
3	1	48998	SCREW M10 X 1.5 X 16mm SSSHDP
4	2	74632	SCREW M8 X 1.25 X 30 OAL X 10 THD L STAINLESS
5	1	80430	SCREW MODIFIED M20 X 1.5 X 12.7MM HOLLOW LOCK
6	1	86881	HOUSING JACKING FOOT
7	1	86882	SCREW JACKING FOOT
8	1	86883	BUSHING THD 1-1/4-7
9	1	86884	RAM JACKING LEVELING
10	1	86885	JAW JACKING LEVELING
11	1	86886	SETUP FINGER
12	1	86908	NUT 1-1/4-7 JAMN 1/2 THICK

Рисунок А-8. Выдвигаемая выравнивающая опора в сборе (№ изделия 86880)

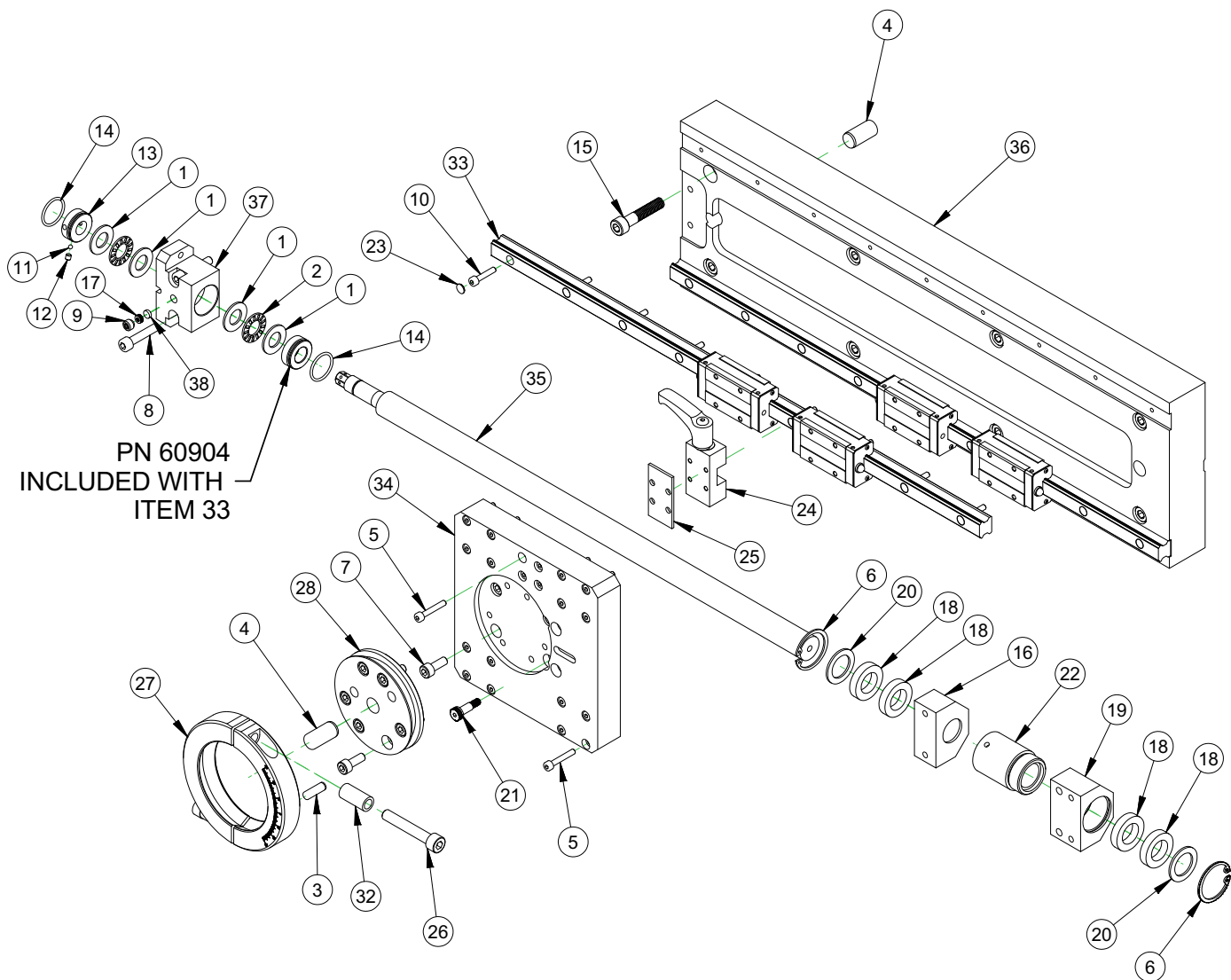
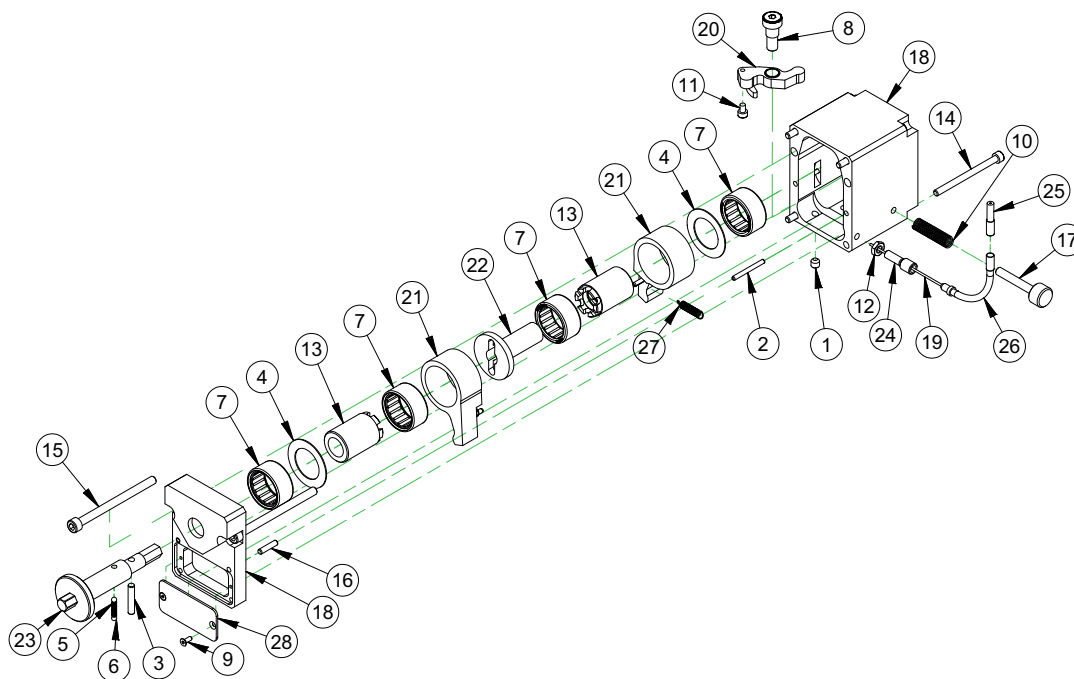


РИСУНОК А-9. РАДИАЛЬНАЯ ОСЬ В СБОРЕ (№ изделия 86890)

PARTS LIST			
ITEM	QTY	P/N:	DESCRIPTION
1	4	10436	WASHER THRUST .500 ID X .937 OD X .060
2	2	10437	BRG THRUST .500 ID X .937 OD X .0781
3	1	11729	PIN DOWEL 1/4 DIA X 3/4
4	3	20398	PIN DOWEL 1/2 DIA X 1
5	20	22572	SCREW M4 X 0.7 X 25mm SHCS
6	2	33777	RING SNAP 1-3/16 ID (30MM)
7	10	35014	SCREW M6 X 1.0 X 16mm SHCS
8	2	35505	SCREW M6 X 1.0 X 30 SHCS
9	1	36087	SCREW M8 X 1.25 X 6MM SSSFP
10	18	38061	SCREW M4 X 0.7 X 20 SHCS
11	2	43489	BALL NYLON 1/8 DIA
12	2	53365	SCREW M4 X 0.7 X 4 mm SSSFP
13	1	57214	BRG RETAINING NUT AXIAL FEED LEADSCREW
14	2	57320	RING O 1/16 X 13/16 ID X 15/16 OD
15	8	61225	SCREW M8 X 1.25 X 40MM SHCS
16	1	62321	HOLDER FELT WIPER MILLING HEAD
17	6	62376	WASHER SPRING BELLEVILLE 1/8 ID X 1/4 OD X .013 THK
18	4	62379	SEAL FELT 16MM BALL SCREW 1.015 OD MILLING HEAD
19	1	62423	MOUNT BALL NUT MILLING HEAD
20	2	62903	WASHER SHIM .75 ID 1.125 OD .062 THICK STEEL
21	2	62909	SCREW 6MM DIA X 12MM X M5 X 0.8 SHLDCS
22	1	62960	BALL SCREW NUT 20MM X 5MM LEAD LEFT HAND 33 MM OD EICHENBERGER ROUND
23	18	68500	CAP RAIL 15MM METAL THK SHS
24	1	72636	ZIMMER BRAKE 15MM RAIL
25	1	72637	ZIMMER ADAPTER 15MM RAIL
26	2	72753	SCREW M8 X 1.25 X 50MM SHCS
27	1	79793	CLAMP COLLAR
28	1	79826	PLATE DOVE CIRCULAR
29	AR	80419	(NOT SHOWN) SHIM 1.8 ID X 3.2 OD .001 THICK
30	AR	80420	(NOT SHOWN) SHIM 1.8 ID X 3.2 OD .002 THICK
31	AR	80421	(NOT SHOWN) SHIM 1.8 ID X 3.2 OD .005 THICK
32	2	82226	COLLAR 8MM ID X 12MM OD X 25MM
33	2	86891	SLIDE RAIL THK SHS15 520MM LG PRELOADED METAL SCRAPERS 2 SHORT BLOCKS
34	1	86892	PLATE RADIAL SADDLE
35	1	86895	BALL SCREW 20MM DIA SF RADIAL AXIS
36	1	86896	PLATE RADIAL AXIS BASE
37	1	86898	BEARING BLOCK BALLSCREW
38	1	87033	PAD POLYURETHANE 1/4 DIA X .08 THICK

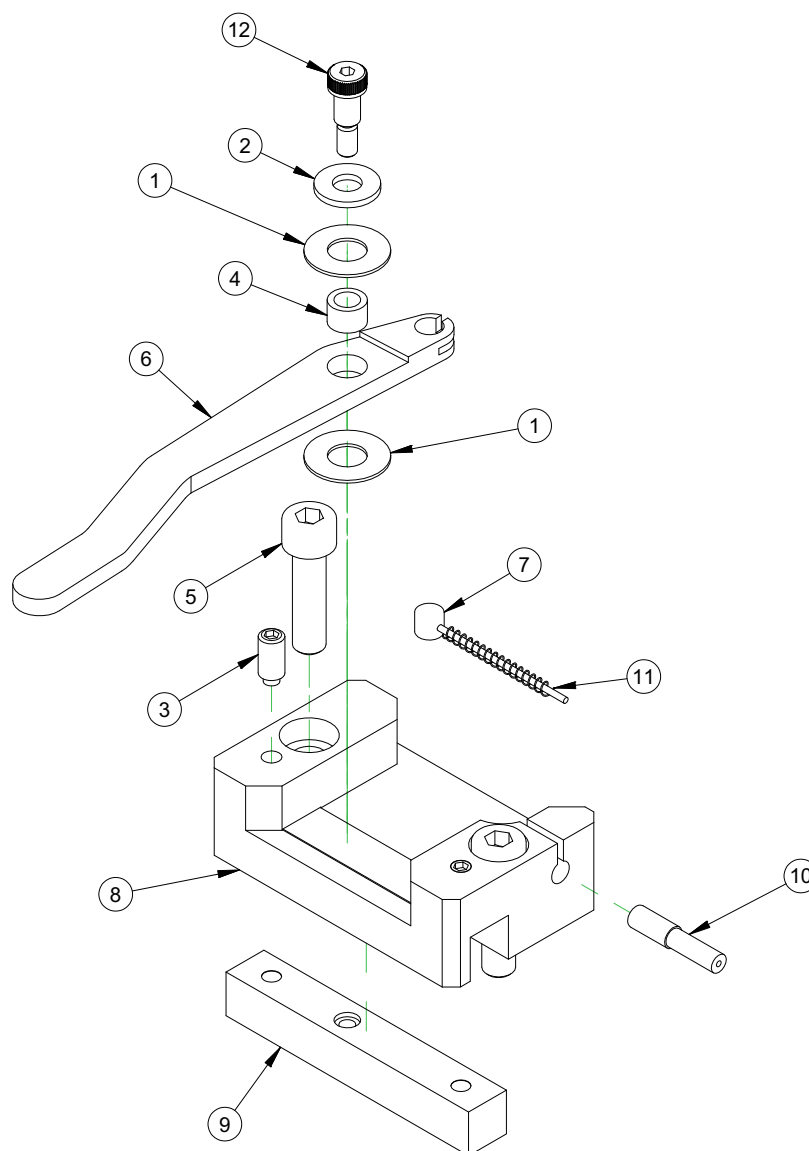
Рисунок А-10. Перечень частей радиальной оси в сборе (№ изделия 86890)



PARTS LIST

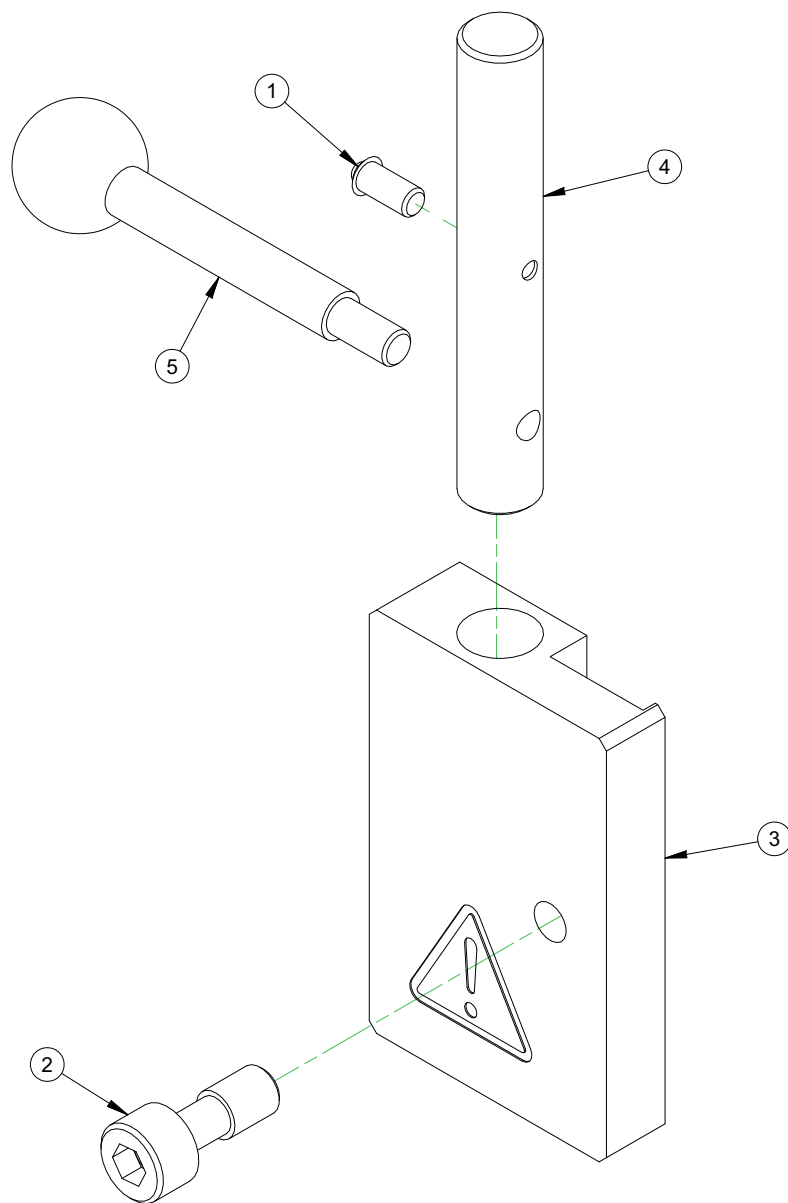
ITEM	QTY	P/N:	DESCRIPTION
1	1	10464	SCREW 1/4-20 X 1/4 SSSCP
2	2	11884	PIN DOWEL 1/8 DIA X 1-1/4
3	1	14284	PIN DOWEL 3/16 DIA X 1
4	2	15079	WASHER THRUST 1.000 ID X 1.562 OD X .030
5	1	19561	SPRING COMP .148 OD X .023 WIRE X .50 LONG STAINLESS
6	2	19562	BALL STEEL 5/32 DIA
7	4	25957	BRG ROLLER CLUTCH 1 X 1.312 X .625
8	1	29286	SCREW 3/8 X 3/8 X 5/16-18 SHLDCS
9	2	35876	SCREW M3 X .5 X 8MM FHSCS
10	1	36148	SPRING COMP .36 OD X .032 WIRE X 1.25 LONG
11	1	36152	SCREW M4 X 0.7 X 6mm SHCS
12	1	43019	NUT M6 X 1.0 JAMN ZINC PLATED
13	2	44721	DRIVE BUSHING
14	4	56357	SCREW 10-24 X 2.5 SHCS
15	2	59057	SCREW M6 X 1.0 X 80 mm SHCS CL12.9 ZINC COATED
16	2	60165	PIN DOWEL 5/32 DIA X 11/16
17	1	76599	SCREW M6 X 1.0 X 40MM KNURLED HEAD
18	1	86899	HOUSING FEEDBOX PULL CABLE
19	1	86905	CABLE BRAKE PULL 1.5MM
20	1	86909	PIVOT LINK PULL CABLE FEED
21	2	86973	CLUTCH ARM PULL CABLE FEED
22	1	86978	COUPLING FLANGED 3/8 INTERNAL HEX
23	1	86979	SHAFT PULL CABLE FEED BOX
24	1	87038	BOLT ADJUSTING M6 5MM BRAKE CABLE
25	A/R	87181	HOUSING 5MM DIA BRAKE CABLE
26	1	87198	BEND 90 DEG BRAKE CABLE
27	2	87528	SPRING EXT .18 OD X .023 WIRE X 1-1/4
28	1	87535	COVER FEEDBOX PULL CABLE

Рисунок А-11. Коробка подачи с тросиком в сборе (№ изделия 86900)



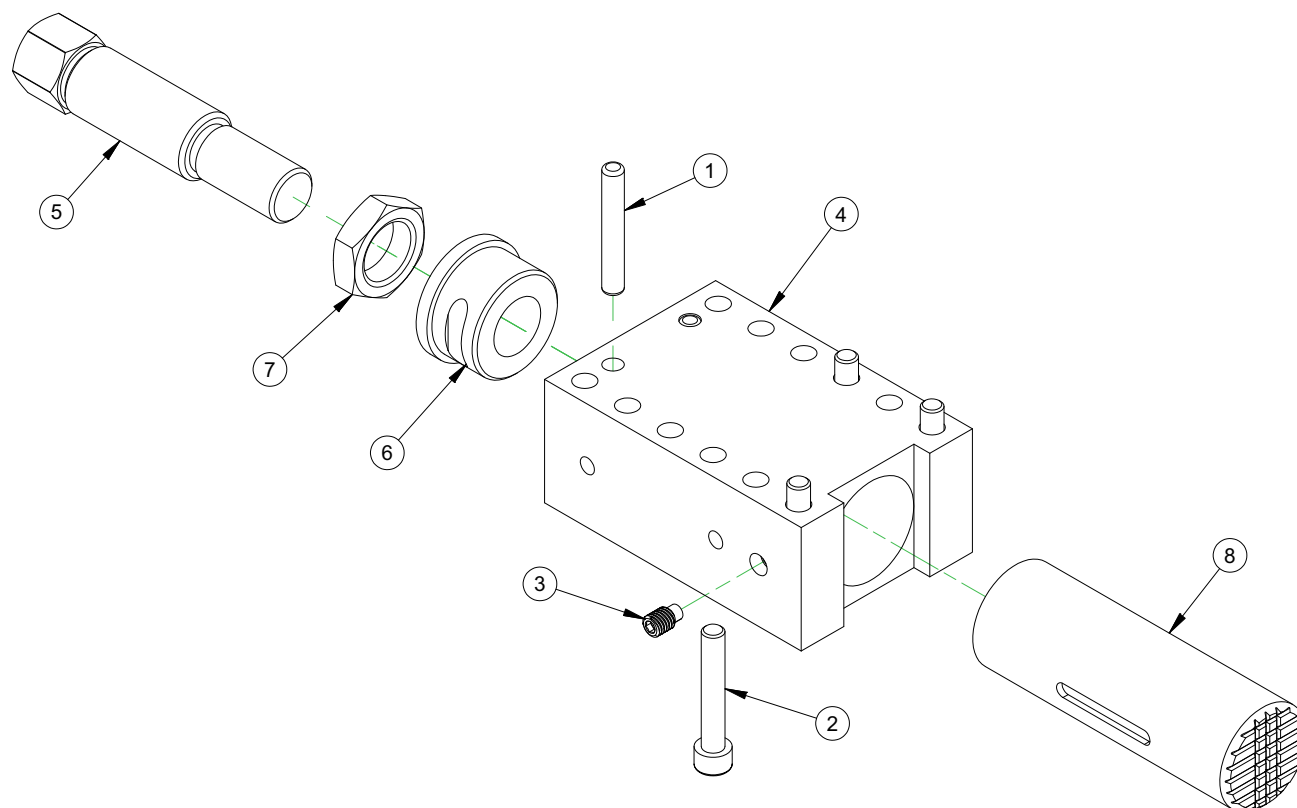
PARTS LIST			
ITEM	QTY	P/N:	DESCRIPTION
1	2	10058	WASHER THRUST .375 ID X .812 OD X .032
2	1	10702	WASHER 1/4 FLTW SAE
3	2	10848	PLUNGER DETENT SPRING STUBBY 1/4-20 X .531
4	1	15259	BUSHING OILITE 1/4 ID X 3/8 OD X 1/4
5	2	45530	SCREW M8 X 1.25 X 30mm SHCS
6	1	86904	TRIP ARM CABLE FEED
7	1	86905	CABLE BRAKE PULL 1.5MM X 1700MM
8	1	86906	BLOCK FEED TRIP ACTUATOR
9	1	86907	KEY PIVOT PULL CABLE FEED
10	A/R	87181	HOUSING 5MM DIA BRAKE CABLE
11	1	87529	SPRING COMP .136 OD X .010 WIRE X 1.34 LONG
12	1	87532	SCREW 1/4 DIA X 3/8 X 10-32 SHLDCS

Рисунок А-12. Привод подачи в коробке подачи с тросиком в сборе (№ изделия 86900)



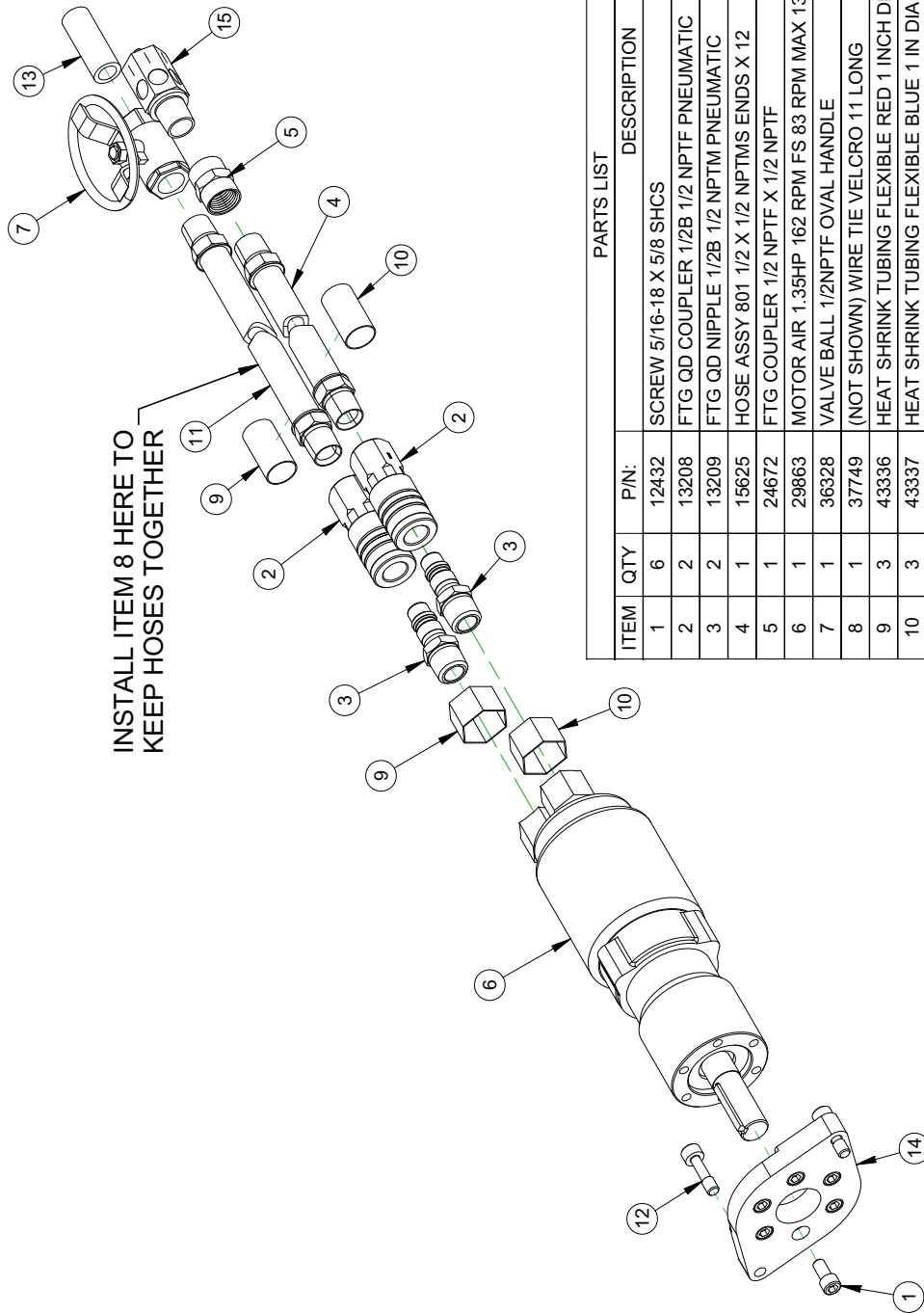
PARTS LIST			
ITEM	QTY	P/N:	DESCRIPTION
1	1	26828	PLUNGER BALL PUSHFIT
2	1	84563	SCREW M8 X 1.25 X 20MM SHCS CAPTIVE 10 THD STAINLESS
3	1	86902	BLOCK FEED TRIP
4	1	86903	ROD FEED TRIP
5	1	87023	LEVER M6 X 1.0 X 63MM ROUND RED HANDLE

Рисунок А-13. Включатель подачи в сборе (№ изделия 86910)



PARTS LIST			
ITEM	QTY	P/N:	DESCRIPTION
1	2	14297	PIN DOWEL 3/8 DIA X 2-1/2
2	4	45754	SCREW M10 x 1.5 x 60mm SHCS
3	1	48998	SCREW M10 X 1.5 X 16mm SSSHDP
4	1	86881	HOUSING JACKING FOOT
5	1	86882	SCREW JACKING FOOT
6	1	86883	BUSHING THD 1-1/4-7
7	1	86908	NUT 1-1/4-7 JAMN 1/2 THICK
8	1	86971	RAM JACKING NON-LEVELING

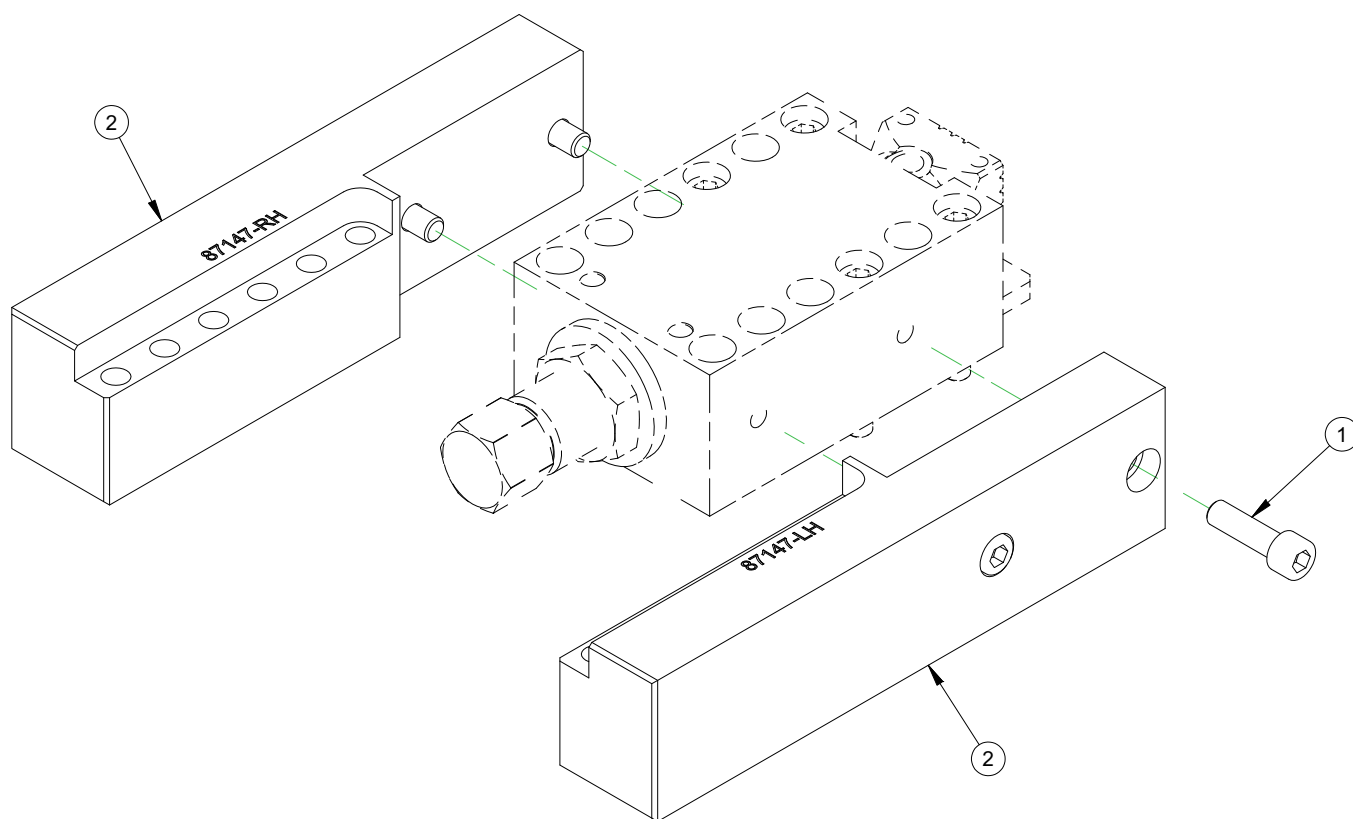
Рисунок А-14. Невыравнивающая выдвигаемая опора в сборе (P/N 86970)



INSTALL ITEM 8 HERE TO
KEEP HOSES TOGETHER

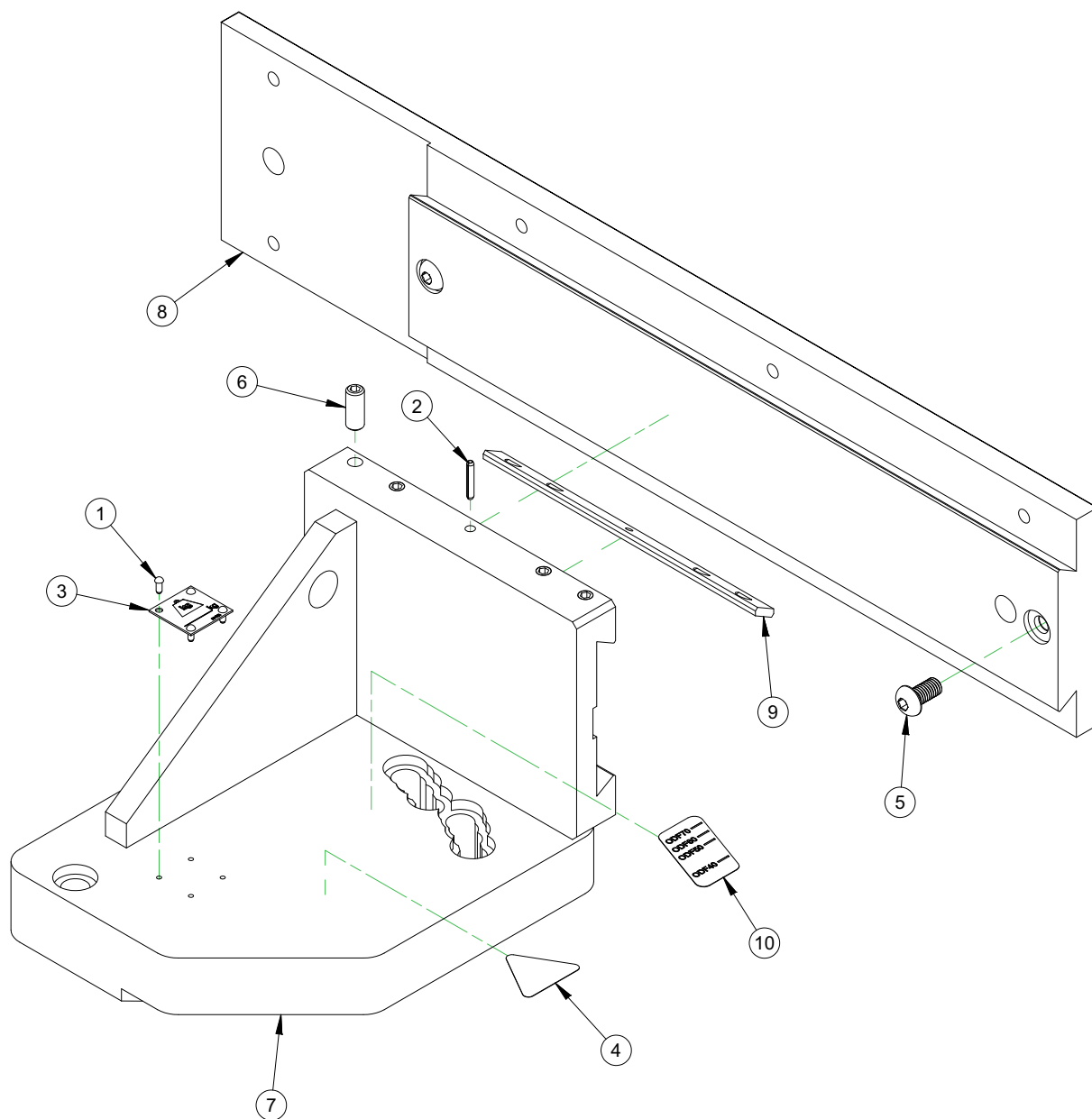
PARTS LIST		DESCRIPTION
ITEM	QTY	P/N:
1	6	12432
2	2	13208
3	2	13209
4	1	15625
5	1	24672
6	1	29863
7	1	36328
8	1	37749
9	3	43336
10	3	43337
11	1	59376
12	2	74632
13	1	76030
14	1	86893
15	1	87263

Рисунок А-15. Приводной мотор в сборе (№ изделия 86989)



PARTS LIST			
ITEM	QTY	P/N:	DESCRIPTION
1	4	36079	SCREW M10 X 1.5 X 35mm SHCS
2	1	87147	BAR SF MOUNTING FOOT EXTENSION SET

РИСУНОК А-16. Удлиняемая опора в сборе (№ изделия 87164)



PARTS LIST			
ITEM	QTY	P/N:	DESCRIPTION
1	4	10588	SCREW DRIVE #2 x 1/4 HOLE SIZE .089
2	1	10847	PIN ROLL 1/8 DIA X 3/4
3	1	29152	PLATE MASS CE
4	1	59042	LABEL WARNING - HAND CRUSH/MOVING PARTS
5	2	59827	SCREW M8 X 1.25 X 16MM BHSCS
6	4	83708	SCREW M8 X 1.25 X 20 SSSFP
7	1	87308	WELDMENT BACKFACING ANGLE MOUNT
8	1	87309	PLATE BACKFACING MOUNT
9	1	87416	GIB .435 X .156 X 6.5 0-1 4 SS W/ DOWEL
10	1	87425	LABEL ODF BACKFACING LOCATING

РИСУНОК А-17. УЗЕЛ ДЛЯ ОБРАБОТКИ ЗАДНЕЙ СТОРОНЫ ФЛАНЦА (№ ИЗДЕЛИЯ 87310)

Таблица А-1. КОМПЛЕКТ ИНСТРУМЕНТОВ, № изделия 78530

№ изделия	Описание	Количество
14818	ТРЕЩОТОЧНАЯ РУКОЯТКА 1/2"	1
31158	ШЕСТИГРАННИК С ГНЕЗДОМ, 5/8 X 1/2 (КВ)	1
35516	МОЛОТОК БЕЗ ОТСКОКА, ДИАМ. ГОЛОВКИ 1-3/4 (КВ)	1
35821	ШЕСТИГРАННИК 6ММ X 6 С Т-ОБРАЗНОЙ РУКОЯТКОЙ	1
38678	НАБОР ШЕСТИГРАННИКОВ 1,5 - 10 ММ BONDHUS С ШАРОМ (КВ)	1
39694	КЛЮЧ TORX FT-15	1
40806	ШЕСТИГРАННИК 5/16 X 6 С Т-ОБРАЗНОЙ РУКОЯТКОЙ	1
41471	КОЛЬЦО ПОДЪЕМНОЕ ПОВОРОТНОЕ 3/8-16 X 0,56, ВД 1,3, НД 2,18, ГАБ. ДЛИНА 3,79, 1000 ФУНТОВ	2
46250	ШЕСТИГРАННИК С ГНЕЗДОМ 10 ММ X 1/2	1
46251	ШЕСТИГРАННИК С ГНЕЗДОМ 8 ММ X 1/2	1
48373	КЛЮЧ КОМБИНИРОВАННЫЙ 1-5/8 12 ЗУБЦОВ	1
55924	КЛЮЧ Т-ОБРАЗНЫЙ 3/8 ШЕСТИГРАННЫЙ (КВ)	1
58354	УДЛИНИТЕЛЬ КЛЮЧА 1/2 X 5	1
86612	ТОРЦОВЫЙ КЛЮЧ 1-1/4 X 1/2, 12 ЗУБЬЕВ, ГЛУБОКИЙ	1
86988	ТОРЦОВЫЙ КЛЮЧ 7/8 С РУКОЯТКОЙ	1
87266	ВСТАВКА КАРБИДНАЯ, 55 ГРАД., АЛМАЗН., IC8250	5
87267	ДЕРЖАТЕЛЬ ВСТАВКИ, 55 ГРАД., АЛМАЗН., ХВОСТОВИК 3/4, ЛЕВ.	1
87268	ДЕРЖАТЕЛЬ ВСТАВКИ, 55 ГРАД., АЛМАЗН., ХВОСТОВИК 3/4, НЕЙТР.	1

Данная страница преднамеренно оставлена незаполненной.

ПРИЛОЖЕНИЕ В ПАСПОРТА БЕЗОПАСНОСТИ*Перечень паспортов безопасности*

LPS 1.....	57
LPS 2.....	66
LPS All-Purpose Anti-Seize.....	75
Mobil Vactra Oil Heavy Medium	81

Moly Grade Anti-Seize	91
Nook E-100	95
Nook PAG-1	102
Unax AW 32	110

Данная страница преднамеренно оставлена незаполненной.



SAFETY DATA SHEET

1. Identification

Product identifier	LPS® 1 (Aerosol)
Other means of identification	
Part Number	00116
Recommended use	An industrial lubricant designed to displace moisture from mechanical and electrical equipment, provide light-duty lubrication and short-term rust prevention.
Recommended restrictions	None known.
Manufacturer/Importer/Supplier/Distributor information	
Manufacturer	
Manufacturer	
Company name	LPS Laboratories, a division of Illinois Tool Works, Inc.
Address	4647 Hugh Howell Rd. Tucker, GA 30084 (U.S.A.)
Country	(U.S.A.)
In Case of Emergency	Tel: +1 770-243-8800 1-800-424-9300 (inside U.S.) +001 703-527-3887 (outside U.S.)
Website	www.lpslabs.com
E-mail	sds@lpslabs.com

2. Hazard(s) identification

Physical hazards	Flammable aerosols	Category 1
	Gases under pressure	Compressed gas
Health hazards	Skin corrosion/irritation	Category 2
	Sensitization, skin	Category 1B
	Specific target organ toxicity, single exposure	Category 3 narcotic effects
Environmental hazards	Not classified.	
OSHA defined hazards	Not classified.	
Label elements		



Signal word	Danger
Hazard statement	Extremely flammable aerosol. Contains gas under pressure; may explode if heated. Causes skin irritation. May cause an allergic skin reaction. May cause drowsiness or dizziness.
Precautionary statement	
Prevention	Keep away from heat/sparks/open flames/hot surfaces. - No smoking. Do not spray on an open flame or other ignition source. Pressurized container: Do not pierce or burn, even after use. Avoid breathing gas. Wash thoroughly after handling. Use only outdoors or in a well-ventilated area. Contaminated work clothing must not be allowed out of the workplace. Wear protective gloves.
Response	If on skin: Wash with plenty of water. Take off contaminated clothing and wash before reuse. Specific treatment (see this label). If skin irritation or rash occurs: Get medical advice/attention. If inhaled: Remove person to fresh air and keep comfortable for breathing. Call a poison center/doctor if you feel unwell.
Storage	Store in a well-ventilated place. Keep container tightly closed. Store locked up. Protect from sunlight. Do not expose to temperatures exceeding 50°C/122°F.
Disposal	Dispose of contents/container in accordance with local/regional/national/international regulations.
Hazard(s) not otherwise classified (HNOC)	None known.
Supplemental information	None.

Material name: LPS® 1 (Aerosol)
802 Version #: 01 Issue date: 10-01-2014

SDS US
1 / 9

3. Composition/information on ingredients

Mixtures

Chemical name	Common name and synonyms	CAS number	%
Distillates Petroleum, Hydrotreated Light		64742-47-8	70 - 80
Distillates Petroleum Hydrotreated Med		64742-46-7	10 - 20
Carbon Dioxide		124-38-9	1 - 5
Sorbitan trioleate		26266-58-0	1 - 3
Calcium Sulfonate		61789-86-4	0.1 - 1

4. First-aid measures

Inhalation	Remove victim to fresh air and keep at rest in a position comfortable for breathing. Call a POISON CENTER or doctor/physician if you feel unwell.
Skin contact	Remove contaminated clothing immediately and wash skin with soap and water. In case of eczema or other skin disorders: Seek medical attention and take along these instructions. Wash contaminated clothing before reuse.
Eye contact	Immediately flush eyes with plenty of water for at least 15 minutes. Remove contact lenses, if present and easy to do. Continue rinsing. Get medical attention if irritation develops and persists.
Ingestion	In the unlikely event of swallowing contact a physician or poison control center. Rinse mouth. Do not induce vomiting without advice from poison control center. If vomiting occurs, keep head low so that stomach content doesn't get into the lungs.
Most important symptoms/effects, acute and delayed	May cause drowsiness and dizziness. Headache. Nausea, vomiting. Rash. Skin irritation. May cause redness and pain. May cause an allergic skin reaction. Dermatitis.
Indication of immediate medical attention and special treatment needed	Provide general supportive measures and treat symptomatically. Keep victim under observation. Symptoms may be delayed.
General information	Ensure that medical personnel are aware of the material(s) involved, and take precautions to protect themselves. Wash contaminated clothing before reuse.

5. Fire-fighting measures

Suitable extinguishing media	Alcohol resistant foam. Water spray. Water fog. Dry chemical powder. Dry chemicals. Carbon dioxide (CO2).
Unsuitable extinguishing media	Do not use water jet as an extinguisher, as this will spread the fire.
Specific hazards arising from the chemical	Contents under pressure. Pressurized container may explode when exposed to heat or flame. During fire, gases hazardous to health may be formed.
Special protective equipment and precautions for firefighters	Firefighters must use standard protective equipment including flame retardant coat, helmet with face shield, gloves, rubber boots, and in enclosed spaces, SCBA.
Fire fighting equipment/instructions	In case of fire: Stop leak if safe to do so. Move containers from fire area if you can do so without risk. Cool containers exposed to heat with water spray and remove container, if no risk is involved. Containers should be cooled with water to prevent vapor pressure build up. For massive fire in cargo area, use unmanned hose holder or monitor nozzles, if possible. If not, withdraw and let fire burn out.
Specific methods	Use standard firefighting procedures and consider the hazards of other involved materials. Move containers from fire area if you can do so without risk. Cool containers exposed to flames with water until well after the fire is out. In the event of fire and/or explosion do not breathe fumes.
General fire hazards	Extremely flammable aerosol. Contents under pressure. Pressurized container may explode when exposed to heat or flame.

6. Accidental release measures

Personal precautions, protective equipment and emergency procedures	Keep unnecessary personnel away. Keep people away from and upwind of spill/leak. Keep out of low areas. Many gases are heavier than air and will spread along ground and collect in low or confined areas (sewers, basements, tanks). Wear appropriate protective equipment and clothing during clean-up. Avoid breathing gas. Do not touch damaged containers or spilled material unless wearing appropriate protective clothing. Ventilate closed spaces before entering them. Local authorities should be advised if significant spillages cannot be contained. Use personal protection recommended in Section 8 of the SDS.
--	---

Methods and materials for containment and cleaning up

Refer to attached safety data sheets and/or instructions for use. Eliminate all ignition sources (no smoking, flares, sparks, or flames in immediate area). Keep combustibles (wood, paper, oil, etc.) away from spilled material. Stop leak if you can do so without risk. Move the cylinder to a safe and open area if the leak is irreparable. Use water spray to reduce vapors or divert vapor cloud drift. Isolate area until gas has dispersed. Dike far ahead of spill for later disposal. Scoop up used absorbent into drums or other appropriate container. Prevent entry into waterways, sewer, basements or confined areas. Following product recovery, flush area with water. For waste disposal, see section 13 of the SDS.

Environmental precautions

Avoid discharge into drains, water courses or onto the ground.

7. Handling and storage**Precautions for safe handling**

Pressurized container: Do not pierce or burn, even after use. Do not use if spray button is missing or defective. Do not spray on a naked flame or any other incandescent material. Do not smoke while using or until sprayed surface is thoroughly dry. Do not cut, weld, solder, drill, grind, or expose containers to heat, flame, sparks, or other sources of ignition. Do not re-use empty containers. Avoid breathing gas. Avoid contact with eyes, skin, and clothing. Avoid prolonged exposure. Use only in well-ventilated areas. Wear appropriate personal protective equipment. Observe good industrial hygiene practices.

Conditions for safe storage, including any incompatibilities

Level 1 Aerosol.

Store locked up. Pressurized container. Protect from sunlight and do not expose to temperatures exceeding 50°C/122 °F. Do not puncture, incinerate or crush. Do not handle or store near an open flame, heat or other sources of ignition. Store in original tightly closed container. Store in a well-ventilated place. Keep out of the reach of children. Store away from incompatible materials (see Section 10 of the SDS).

8. Exposure controls/personal protection**Occupational exposure limits****U.S. - OSHA Components**

Components	Type	Value	Form
Distillates Petroleum, Hydrotreated Light (CAS 64742-47-8)	PEL	5 mg/m3	Oil mist

US. OSHA Table Z-1 Limits for Air Contaminants (29 CFR 1910.1000) Components

Components	Type	Value
Carbon Dioxide (CAS 124-38-9)	PEL	9000 mg/m3 5000 ppm

ACGIH Components

Components	Type	Value	Form
Distillates Petroleum, Hydrotreated Light (CAS 64742-47-8)	TWA	5 mg/m3	Oil mist

US. ACGIH Threshold Limit Values Components

Components	Type	Value
Carbon Dioxide (CAS 124-38-9)	STEL	30000 ppm
	TWA	5000 ppm

US. NIOSH: Pocket Guide to Chemical Hazards Components

Components	Type	Value
Carbon Dioxide (CAS 124-38-9)	STEL	54000 mg/m3 30000 ppm
	TWA	9000 mg/m3 5000 ppm

Biological limit values

No biological exposure limits noted for the ingredient(s).

Appropriate engineering controls

Good general ventilation (typically 10 air changes per hour) should be used. Ventilation rates should be matched to conditions. If applicable, use process enclosures, local exhaust ventilation, or other engineering controls to maintain airborne levels below recommended exposure limits. If exposure limits have not been established, maintain airborne levels to an acceptable level.

Individual protection measures, such as personal protective equipment

Eye/face protection	Wear safety glasses with side shields (or goggles).
Skin protection	
Hand protection	Chemical resistant gloves are recommended.
Other	Avoid contact with the skin. Wear appropriate chemical resistant clothing.
Respiratory protection	When workers are facing concentrations above the exposure limit they must use appropriate certified respirators.
Thermal hazards	Not applicable.
General hygiene considerations	Always observe good personal hygiene measures, such as washing after handling the material and before eating, drinking, and/or smoking. Routinely wash work clothing and protective equipment to remove contaminants.

9. Physical and chemical properties

Appearance	Liquid.
Physical state	Gas.
Form	Aerosol.
Color	Amber.
Odor	Characteristic.
Odor threshold	Not available.
pH	Not applicable
Melting point/freezing point	< -58 °F (< -50 °C)
Initial boiling point and boiling range	415.4 °F (213 °C)
Flash point	174.2 °F (79.0 °C) Tag Closed Cup (dispensed liquid)
Evaporation rate	< 0.1 (BuAc = 1)
Flammability (solid, gas)	Flammable gas.
Upper/lower flammability or explosive limits	
Flammability limit - lower (%)	0.6 %
Flammability limit - upper (%)	7 %
Explosive limit - lower (%)	Not available.
Explosive limit - upper (%)	Not available.
Vapor pressure	< 0.05 mm Hg @ 20°C
Vapor density	> 1 (air = 1)
Relative density	0.79 - 0.81 @ 20°C
Solubility(ies)	
Solubility (water)	Not soluble
Partition coefficient (n-octanol/water)	< 1
Auto-ignition temperature	> 442.4 °F (> 228 °C)
Decomposition temperature	Not established
Viscosity	< 3.8 cSt @ 25°C
Other information	
Heat of combustion	Not established
Percent volatile	95 - 96 %
VOC (Weight %)	0.4 % per US State & Federal Consumer Product Regulations

10. Stability and reactivity

Reactivity	The product is stable and non-reactive under normal conditions of use, storage and transport.
Chemical stability	Material is stable under normal conditions.

Possibility of hazardous reactions	Hazardous polymerization does not occur.
Conditions to avoid	Avoid heat, sparks, open flames and other ignition sources. Avoid temperatures exceeding the flash point. Contact with incompatible materials.
Incompatible materials	Oxidizing agents.
Hazardous decomposition products	Carbon oxides.

11. Toxicological information

Information on likely routes of exposure

Inhalation	Vapors have a narcotic effect and may cause headache, fatigue, dizziness and nausea.
Skin contact	Causes skin irritation. May cause an allergic skin reaction.
Eye contact	Direct contact with eyes may cause temporary irritation.
Ingestion	May be fatal if swallowed and enters airways.

Symptoms related to the physical, chemical and toxicological characteristics
Symptoms may include stinging, tearing, redness, swelling, and blurred vision. Skin irritation. Exposure may cause temporary irritation, redness, or discomfort. Defatting of the skin. Rash. Vapors have a narcotic effect and may cause headache, fatigue, dizziness and nausea. Decrease in motor functions. Behavioral changes.

Information on toxicological effects

Acute toxicity Narcotic effects. May cause an allergic skin reaction.

Components	Species	Test Results
Calcium Sulfonate (CAS 61789-86-4)		
Acute		
<i>Dermal</i>		
LD50	Rabbit	> 2000 mg/kg, 24 Hours
	Rat	> 2000 mg/kg, 24 Hours
<i>Inhalation</i>		
LC50	Rat	> 1.9 mg/l, 4 Hours
<i>Oral</i>		
LD50	Rat	10000 - 20000 mg/kg
Distillates Petroleum Hydrotreated Med (CAS 64742-46-7)		
Acute		
<i>Dermal</i>		
LD50	Rabbit	> 2000 mg/kg, 24 Hours
<i>Inhalation</i>		
LC50	Rat	7640 mg/m ³ , 4 Hours 1.72 mg/l, 4 Hours
Distillates Petroleum, Hydrotreated Light (CAS 64742-47-8)		
Acute		
<i>Dermal</i>		
LD50	Rabbit	> 2000 mg/kg > 2000 mg/kg, 24 Hours
<i>Inhalation</i>		
LC50	Cat	> 6.4 mg/l, 6 Hours
	Rat	> 7.5 mg/l, 6 Hours > 4.3 mg/l, 4 Hours > 0.1 mg/l, 8 Hours
<i>Oral</i>		
LD50	Rat	> 5000 mg/kg
Skin corrosion/irritation	Causes skin irritation.	
Serious eye damage/eye irritation	Direct contact with eyes may cause temporary irritation.	

Respiratory or skin sensitization

Respiratory sensitization	Not a respiratory sensitizer.
Skin sensitization	May cause an allergic skin reaction.
Germ cell mutagenicity	No data available to indicate product or any components present at greater than 0.1% are mutagenic or genotoxic.
Carcinogenicity	This product is not considered to be a carcinogen by IARC, ACGIH, NTP, or OSHA.

OSHA Specifically Regulated Substances (29 CFR 1910.1001-1050)

Not listed.

Reproductive toxicity	This product is not expected to cause reproductive or developmental effects.
Specific target organ toxicity - single exposure	Narcotic effects.
Specific target organ toxicity - repeated exposure	Based on available data, the classification criteria are not met.
Aspiration hazard	Not likely, due to the form of the product.
Chronic effects	Prolonged inhalation may be harmful.

12. Ecological information

Ecotoxicity Harmful to aquatic life with long lasting effects.

Components	Species	Test Results
Distillates Petroleum, Hydrotreated Light (CAS 64742-47-8)		
Aquatic		
Fish	LC50 Rainbow trout, donaldson trout (Oncorhynchus mykiss)	2.9 mg/l, 96 hours

Persistence and degradability Not inherently biodegradable.

Bioaccumulative potential Not available.

Partition coefficient n-octanol / water (log Kow)

LPS® 1 (Aerosol) < 1

Mobility in soil No data available.

Other adverse effects None known.

13. Disposal considerations

Disposal instructions Consult authorities before disposal. Contents under pressure. Do not puncture, incinerate or crush. Dispose of contents/container in accordance with local/regional/national/international regulations.

Local disposal regulations Dispose in accordance with all applicable regulations.

Hazardous waste code D003: Waste Reactive material

Waste from residues / unused products Dispose of in accordance with local regulations. Empty containers or liners may retain some product residues. This material and its container must be disposed of in a safe manner (see: Disposal instructions).

Contaminated packaging Empty containers should be taken to an approved waste handling site for recycling or disposal. Since emptied containers may retain product residue, follow label warnings even after container is emptied. Do not re-use empty containers.

14. Transport information

DOT

UN number	UN1950
UN proper shipping name	Aerosols, flammable
Transport hazard class(es)	
Class	2.1
Subsidiary risk	-
Label(s)	2.1
Packing group	Not applicable.
Environmental hazards	
Marine pollutant	No
Special precautions for user	Read safety instructions, SDS and emergency procedures before handling.
Special provisions	N82
Packaging exceptions	306

Packaging non bulk None
Packaging bulk None

IATA

UN number UN1950
UN proper shipping name Aerosols, flammable
Transport hazard class(es)
Class 2.1
Subsidiary risk -
Packing group Not applicable.
Environmental hazards No
ERG Code 10L
Special precautions for user Read safety instructions, SDS and emergency procedures before handling.
Other information
Passenger and cargo aircraft Allowed.
Cargo aircraft only Allowed.

IMDG

UN number UN1950
UN proper shipping name AEROSOLS, Flammable
Transport hazard class(es)
Class 2.1
Subsidiary risk -
Label(s) 2.1
Packing group Not applicable.
Environmental hazards
Marine pollutant No
EmS F-D, S-U
Special precautions for user Read safety instructions, SDS and emergency procedures before handling.

Transport in bulk according to Annex II of MARPOL 73/78 and the IBC Code This substance/mixture is not intended to be transported in bulk.

DOT**IATA; IMDG****15. Regulatory information**

US federal regulations This product is a "Hazardous Chemical" as defined by the OSHA Hazard Communication Standard, 29 CFR 1910.1200.
All components are on the U.S. EPA TSCA Inventory List.

TSCA Section 12(b) Export Notification (40 CFR 707, Subpt. D)

Not regulated.

CERCLA Hazardous Substance List (40 CFR 302.4)

Not listed.

SARA 304 Emergency release notification

Not regulated.

OSHA Specifically Regulated Substances (29 CFR 1910.1001-1050)

Not listed.

Superfund Amendments and Reauthorization Act of 1986 (SARA)

Hazard categories
 Immediate Hazard - Yes
 Delayed Hazard - No
 Fire Hazard - Yes
 Pressure Hazard - Yes
 Reactivity Hazard - No

SARA 302 Extremely hazardous substance

Not listed.

SARA 311/312 Hazardous chemical Yes

SARA 313 (TRI reporting)

Not regulated.

Other federal regulations**Clean Air Act (CAA) Section 112 Hazardous Air Pollutants (HAPs) List**

Not regulated.

Clean Air Act (CAA) Section 112(r) Accidental Release Prevention (40 CFR 68.130)

Not regulated.

Safe Drinking Water Act (SDWA) Not regulated.

US state regulations**US. California Controlled Substances. CA Department of Justice (California Health and Safety Code Section 11100)**

Not listed.

US. Massachusetts RTK - Substance List

Carbon Dioxide (CAS 124-38-9)

US. New Jersey Worker and Community Right-to-Know Act

Carbon Dioxide (CAS 124-38-9)

US. Pennsylvania Worker and Community Right-to-Know Law

Carbon Dioxide (CAS 124-38-9)

US. Rhode Island RTK

Not regulated.

US. California Proposition 65

California Safe Drinking Water and Toxic Enforcement Act of 1986 (Proposition 65): This material is not known to contain any chemicals currently listed as carcinogens or reproductive toxins.

International Inventories

Country(s) or region	Inventory name	On inventory (yes/no)*
Australia	Australian Inventory of Chemical Substances (AICS)	Yes
Canada	Domestic Substances List (DSL)	Yes
Canada	Non-Domestic Substances List (NDSL)	No
China	Inventory of Existing Chemical Substances in China (IECSC)	No
Europe	European Inventory of Existing Commercial Chemical Substances (EINECS)	Yes
Europe	European List of Notified Chemical Substances (ELINCS)	No
Japan	Inventory of Existing and New Chemical Substances (ENCS)	No
Korea	Existing Chemicals List (ECL)	Yes
New Zealand	New Zealand Inventory	No
Philippines	Philippine Inventory of Chemicals and Chemical Substances (PICCS)	Yes

Country(s) or region	Inventory name	On inventory (yes/no)*
United States & Puerto Rico	Toxic Substances Control Act (TSCA) Inventory	Yes

*A "Yes" indicates that all components of this product comply with the inventory requirements administered by the governing country(s)
A "No" indicates that one or more components of the product are not listed or exempt from listing on the inventory administered by the governing country(s).

16. Other information, including date of preparation or last revision

Issue date	10-01-2014
Version #	01
Disclaimer	LPS Laboratories cannot anticipate all conditions under which this information and its product, or the products of other manufacturers in combination with its product, may be used. It is the user's responsibility to ensure safe conditions for handling, storage and disposal of the product, and to assume liability for loss, injury, damage or expense due to improper use. The information provided in this Safety Data Sheet is correct to the best of our knowledge, information and belief at the date of its publication. The information given is designed only as a guidance for safe handling, use, processing, storage, transportation, disposal and release and is not to be considered a warranty or quality specification. The information relates only to the specific material designated and may not be valid for such material used in combination with any other materials or in any process, unless specified in the text.



SAFETY DATA SHEET

1. Identification

Product identifier	LPS® 2 (Aerosol)
Other means of identification	
Part Number	00216
Recommended use	An industrial lubricant designed to displace moisture from equipment, provide heavy-duty lubrication and rust prevention.
Recommended restrictions	None known.
Manufacturer/Importer/Supplier/Distributor information	
Manufacturer	
Manufacturer	
Company name	LPS Laboratories, a division of Illinois Tool Works, Inc.
Address	4647 Hugh Howell Rd. Tucker, GA 30084 (U.S.A.)
Country	(U.S.A.)
In Case of Emergency	Tel: +1 770-243-8800 1-800-424-9300 (inside U.S.) +001 703-527-3887 (outside U.S.)
Website	www.lpslabs.com
E-mail	sds@lpslabs.com

2. Hazard(s) identification

Physical hazards	Flammable aerosols	Category 1
	Gases under pressure	Compressed gas
Health hazards	Skin corrosion/irritation	Category 2
	Serious eye damage/eye irritation	Category 2A
	Specific target organ toxicity, single exposure	Category 3 narcotic effects
Environmental hazards	Not classified.	
OSHA defined hazards	Not classified.	
Label elements		



Signal word	Danger
Hazard statement	Extremely flammable aerosol. Contains gas under pressure; may explode if heated. Causes skin irritation. Causes serious eye irritation. May cause drowsiness or dizziness.
Precautionary statement	
Prevention	Keep away from heat/sparks/open flames/hot surfaces. - No smoking. Do not spray on an open flame or other ignition source. Pressurized container: Do not pierce or burn, even after use. Avoid breathing gas. Wash thoroughly after handling. Use only outdoors or in a well-ventilated area. Wear protective gloves. Wear eye/face protection.
Response	If on skin: Wash with plenty of water. If inhaled: Remove person to fresh air and keep comfortable for breathing. If in eyes: Rinse cautiously with water for several minutes. Remove contact lenses, if present and easy to do. Continue rinsing. Call a poison center/doctor if you feel unwell. Specific treatment (see this label). If skin irritation occurs: Get medical advice/attention. If eye irritation persists: Get medical advice/attention. Take off contaminated clothing and wash before reuse.
Storage	Store in a well-ventilated place. Keep container tightly closed. Store locked up. Protect from sunlight. Do not expose to temperatures exceeding 50°C/122°F.
Disposal	Dispose of contents/container in accordance with local/regional/national/international regulations.
Hazard(s) not otherwise classified (HNOC)	None known.

Supplemental information None.

3. Composition/information on ingredients

Mixtures

Chemical name	Common name and synonyms	CAS number	%
Distillates Petroleum, Hydrotreated Light		64742-47-8	70 - 80
Petroleum Oil		64742-52-5	10 - 20
Carbon Dioxide		124-38-9	1 - 5

4. First-aid measures

Inhalation	Remove victim to fresh air and keep at rest in a position comfortable for breathing. For breathing difficulties, oxygen may be necessary. Call a physician if symptoms develop or persist.
Skin contact	Wash off with soap and water. Get medical attention if irritation develops and persists.
Eye contact	Immediately flush eyes with plenty of water for at least 15 minutes. Remove contact lenses, if present and easy to do. Continue rinsing. Get medical attention if irritation develops and persists.
Ingestion	Call a physician or poison control center immediately. Only induce vomiting at the instruction of medical personnel. Never give anything by mouth to an unconscious person. If vomiting occurs, keep head low so that stomach content doesn't get into the lungs.
Most important symptoms/effects, acute and delayed	Dermatitis. Rash. Symptoms of overexposure may be headache, dizziness, tiredness, nausea and vomiting. Skin irritation. May cause redness and pain.
Indication of immediate medical attention and special treatment needed	Provide general supportive measures and treat symptomatically.
General information	Ensure that medical personnel are aware of the material(s) involved, and take precautions to protect themselves. Call a POISON CENTER or doctor/physician if you feel unwell.

5. Fire-fighting measures

Suitable extinguishing media	Powder. Alcohol resistant foam. Water. Water spray. Dry chemicals. Carbon dioxide (CO2).
Unsuitable extinguishing media	Do not use water jet as an extinguisher, as this will spread the fire.
Specific hazards arising from the chemical	Contents under pressure. Pressurized container may explode when exposed to heat or flame.
Special protective equipment and precautions for firefighters	Firefighters must use standard protective equipment including flame retardant coat, helmet with face shield, gloves, rubber boots, and in enclosed spaces, SCBA.
Fire fighting equipment/instructions	In case of fire: Stop leak if safe to do so. Move containers from fire area if you can do so without risk. Cool containers exposed to heat with water spray and remove container, if no risk is involved. Containers should be cooled with water to prevent vapor pressure build up. For massive fire in cargo area, use unmanned hose holder or monitor nozzles, if possible. If not, withdraw and let fire burn out.
Specific methods	Use standard firefighting procedures and consider the hazards of other involved materials. Move containers from fire area if you can do so without risk. Cool containers exposed to flames with water until well after the fire is out. In the event of fire and/or explosion do not breathe fumes.
General fire hazards	Extremely flammable aerosol.

6. Accidental release measures

Personal precautions, protective equipment and emergency procedures	Keep unnecessary personnel away. Keep people away from and upwind of spill/leak. Keep out of low areas. Wear appropriate protective equipment and clothing during clean-up. Do not touch damaged containers or spilled material unless wearing appropriate protective clothing. Ventilate closed spaces before entering them. Local authorities should be advised if significant spillages cannot be contained. Use personal protection recommended in Section 8 of the SDS.
Methods and materials for containment and cleaning up	Refer to attached safety data sheets and/or instructions for use. Eliminate all ignition sources (no smoking, flares, sparks, or flames in immediate area). Keep combustibles (wood, paper, oil, etc.) away from spilled material. Stop leak if you can do so without risk. Move the cylinder to a safe and open area if the leak is irreparable. Isolate area until gas has dispersed. Use water spray to reduce vapors or divert vapor cloud drift. Scoop up used absorbent into drums or other appropriate container. Prevent entry into waterways, sewer, basements or confined areas. Following product recovery, flush area with water. For waste disposal, see section 13 of the SDS.
Environmental precautions	Avoid discharge into drains, water courses or onto the ground.

7. Handling and storage

Precautions for safe handling

Pressurized container: Do not pierce or burn, even after use. Do not use if spray button is missing or defective. Do not spray on a naked flame or any other incandescent material. Do not smoke while using or until sprayed surface is thoroughly dry. Do not cut, weld, solder, drill, grind, or expose containers to heat, flame, sparks, or other sources of ignition. All equipment used when handling the product must be grounded. Do not re-use empty containers. Avoid prolonged or repeated contact with skin. Avoid prolonged exposure. Use only in well-ventilated areas. Wear appropriate personal protective equipment. Wash hands thoroughly after handling. Observe good industrial hygiene practices.

Conditions for safe storage, including any incompatibilities

Level 3 Aerosol.

Store locked up. Pressurized container. Protect from sunlight and do not expose to temperatures exceeding 50°C/122 °F. Do not puncture, incinerate or crush. Do not handle or store near an open flame, heat or other sources of ignition. This material can accumulate static charge which may cause spark and become an ignition source. Prevent electrostatic charge build-up by using common bonding and grounding techniques. Store in original tightly closed container. Store in a well-ventilated place. Store away from incompatible materials (see Section 10 of the SDS). Keep out of the reach of children.

8. Exposure controls/personal protection

Occupational exposure limits

U.S. - OSHA Components

Distillates Petroleum,
Hydrotreated Light (CAS
64742-47-8)
Petroleum Oil (CAS
64742-52-5)

Type

PEL

PEL

Value

5 mg/m3

5 mg/m3

Form

Oil mist

Oil mist

US. OSHA Table Z-1 Limits for Air Contaminants (29 CFR 1910.1000)

Components

Carbon Dioxide (CAS
124-38-9)

Type

PEL

Value

9000 mg/m3

5000 ppm

ACGIH

Components

Distillates Petroleum,
Hydrotreated Light (CAS
64742-47-8)
Petroleum Oil (CAS
64742-52-5)

Type

TWA

TWA

Value

5 mg/m3

5 mg/m3

Form

Oil mist

Oil mist

US. ACGIH Threshold Limit Values

Components

Carbon Dioxide (CAS
124-38-9)

Type

STEL

TWA

Value

30000 ppm

5000 ppm

US. NIOSH: Pocket Guide to Chemical Hazards

Components

Carbon Dioxide (CAS
124-38-9)

Type

STEL

TWA

Value

54000 mg/m3

30000 ppm

9000 mg/m3

5000 ppm

Biological limit values

No biological exposure limits noted for the ingredient(s).

Appropriate engineering controls

Good general ventilation (typically 10 air changes per hour) should be used. Ventilation rates should be matched to conditions. If applicable, use process enclosures, local exhaust ventilation, or other engineering controls to maintain airborne levels below recommended exposure limits. If exposure limits have not been established, maintain airborne levels to an acceptable level. Eye wash facilities and emergency shower must be available when handling this product.

Individual protection measures, such as personal protective equipment

Eye/face protection

Wear safety glasses with side shields (or goggles).

Skin protection	
Hand protection	Chemical resistant gloves are recommended.
Other	Wear suitable protective clothing.
Respiratory protection	In case of insufficient ventilation, wear suitable respiratory equipment.
Thermal hazards	Not applicable.
General hygiene considerations	When using, do not eat, drink or smoke. Always observe good personal hygiene measures, such as washing after handling the material and before eating, drinking, and/or smoking. Routinely wash work clothing and protective equipment to remove contaminants.

9. Physical and chemical properties

Appearance	Liquid.
Physical state	Gas.
Form	Aerosol.
Color	Brown
Odor	Slight petroleum odor, Cherry
Odor threshold	Not established
pH	Not applicable
Melting point/freezing point	< -58 °F (< -50 °C)
Initial boiling point and boiling range	383 °F (195 °C) @ 101 kPa
Flash point	174.2 °F (79.0 °C) Tag Closed Cup (dispensed liquid)
Evaporation rate	< 0.1 BuAc
Flammability (solid, gas)	Flammable gas.
Upper/lower flammability or explosive limits	
Flammability limit - lower (%)	0.6 %
Flammability limit - upper (%)	7 %
Explosive limit - lower (%)	Not available.
Explosive limit - upper (%)	Not available.
Vapor pressure	< 0.05 mm Hg @ 20°C (dispensed liquid)
Vapor density	4.7 (air = 1)
Relative density	Not available.
Solubility(ies)	
Solubility (water)	< 3 %
Partition coefficient (n-octanol/water)	< 1
Auto-ignition temperature	> 442.4 °F (> 228 °C)
Decomposition temperature	Not established
Viscosity	< 7 cSt
Viscosity temperature	77 °F (25 °C)
Other information	
Heat of combustion	> 30 kJ/g
Percent volatile	92 - 95 %
Specific gravity	0.82 - 0.86 @ 20°C

10. Stability and reactivity

Reactivity	The product is stable and non-reactive under normal conditions of use, storage and transport.
Chemical stability	Material is stable under normal conditions.
Possibility of hazardous reactions	Hazardous polymerization does not occur.
Conditions to avoid	Avoid heat, sparks, open flames and other ignition sources. Avoid temperatures exceeding the flash point. Contact with incompatible materials.

Incompatible materials Strong oxidizing agents.
Hazardous decomposition products Carbon oxides.

11. Toxicological information

Information on likely routes of exposure

Inhalation Vapors have a narcotic effect and may cause headache, fatigue, dizziness and nausea.
Skin contact Causes skin irritation.
Eye contact Causes serious eye irritation.
Ingestion May cause discomfort if swallowed.

Symptoms related to the physical, chemical and toxicological characteristics Irritating to eyes, respiratory system and skin. Symptoms may include stinging, tearing, redness, swelling, and blurred vision. Exposure may cause temporary irritation, redness, or discomfort. Vapors have a narcotic effect and may cause headache, fatigue, dizziness and nausea.

Information on toxicological effects

Acute toxicity Narcotic effects.

Components	Species	Test Results
Distillates Petroleum, Hydrotreated Light (CAS 64742-47-8)		
Acute		
<i>Dermal</i>		
LD50	Rabbit	> 2000 mg/kg > 2000 mg/kg, 24 Hours
<i>Inhalation</i>		
LC50	Cat	> 6.4 mg/l, 6 Hours
	Rat	> 7.5 mg/l, 6 Hours > 4.3 mg/l, 4 Hours > 0.1 mg/l, 8 Hours
<i>Oral</i>		
LD50	Rat	> 5000 mg/kg
Petroleum Oil (CAS 64742-52-5)		
Acute		
<i>Dermal</i>		
LD50	Rabbit	> 2000 mg/kg > 2000 mg/kg, 24 Hours
<i>Inhalation</i>		
LC50	Rat	2.18 mg/l, 4 Hours
<i>Oral</i>		
LD50	Rat	5000 mg/kg
Skin corrosion/irritation	Causes skin irritation.	
Serious eye damage/eye irritation	Causes serious eye irritation.	
Respiratory or skin sensitization		
Respiratory sensitization	Not a respiratory sensitizer.	
Skin sensitization	This product is not expected to cause skin sensitization.	
Germ cell mutagenicity	No data available to indicate product or any components present at greater than 0.1% are mutagenic or genotoxic.	
Carcinogenicity	This product is not considered to be a carcinogen by IARC, ACGIH, NTP, or OSHA.	
OSHA Specifically Regulated Substances (29 CFR 1910.1001-1050)		
Not listed.		
Reproductive toxicity	This product is not expected to cause reproductive or developmental effects.	
Specific target organ toxicity - single exposure	Narcotic effects.	

Specific target organ toxicity - repeated exposure	Based on available data, the classification criteria are not met.
Aspiration hazard	Not likely, due to the form of the product.
Chronic effects	Prolonged inhalation may be harmful.

12. Ecological information

Ecotoxicity The product is not classified as environmentally hazardous. However, this does not exclude the possibility that large or frequent spills can have a harmful or damaging effect on the environment.

Components	Species	Test Results
Distillates Petroleum, Hydrotreated Light (CAS 64742-47-8)		
Aquatic		
Fish	LC50 Rainbow trout, donaldson trout (Oncorhynchus mykiss)	2.9 mg/l, 96 hours
Persistence and degradability	Not inherently biodegradable.	
Bioaccumulative potential	Not available.	
Partition coefficient n-octanol / water (log Kow)	LPS@ 2 (Aerosol) < 1	
Mobility in soil	No data available.	
Other adverse effects	None known.	

13. Disposal considerations

Disposal instructions	Consult authorities before disposal. Contents under pressure. Do not puncture, incinerate or crush. Dispose of contents/container in accordance with local/regional/national/international regulations.
Local disposal regulations	Dispose in accordance with all applicable regulations.
Hazardous waste code	D003: Waste Reactive material
Waste from residues / unused products	Dispose of in accordance with local regulations. Empty containers or liners may retain some product residues. This material and its container must be disposed of in a safe manner (see: Disposal instructions).
Contaminated packaging	Empty containers should be taken to an approved waste handling site for recycling or disposal. Since emptied containers may retain product residue, follow label warnings even after container is emptied. Do not re-use empty containers.

14. Transport information

DOT

UN number	UN1950
UN proper shipping name	Aerosols, flammable
Transport hazard class(es)	
Class	2.1
Subsidiary risk	-
Label(s)	2.1
Packing group	Not applicable.
Environmental hazards	
Marine pollutant	No
Special precautions for user	Read safety instructions, SDS and emergency procedures before handling. Read safety instructions, SDS and emergency procedures before handling.
Packaging exceptions	306
Packaging non bulk	None
Packaging bulk	None

IATA

UN number	UN1950
UN proper shipping name	Aerosols, flammable
Transport hazard class(es)	
Class	2.1
Subsidiary risk	-
Label(s)	2.1
Packing group	Not applicable.
Environmental hazards	No.
ERG Code	10L

Special precautions for user Read safety instructions, SDS and emergency procedures before handling. Read safety instructions, SDS and emergency procedures before handling.

Other information

Passenger and cargo aircraft Allowed.

Cargo aircraft only Allowed.

IMDG

UN number UN1950

UN proper shipping name AEROSOLS, flammable

Transport hazard class(es)

Class 2.1

Subsidiary risk -

Label(s) 2.1

Packing group Not applicable.

Environmental hazards

Marine pollutant No

EmS Not available.

Special precautions for user Read safety instructions, SDS and emergency procedures before handling. Read safety instructions, SDS and emergency procedures before handling.

Transport in bulk according to Annex II of MARPOL 73/78 and the IBC Code Not applicable.

DOT



IATA; IMDG



15. Regulatory information

US federal regulations This product is a "Hazardous Chemical" as defined by the OSHA Hazard Communication Standard, 29 CFR 1910.1200.

TSCA Section 12(b) Export Notification (40 CFR 707, Subpt. D)

Not regulated.

CERCLA Hazardous Substance List (40 CFR 302.4)

Not listed.

SARA 304 Emergency release notification

Not regulated.

OSHA Specifically Regulated Substances (29 CFR 1910.1001-1050)

Not listed.

Superfund Amendments and Reauthorization Act of 1986 (SARA)

Hazard categories Immediate Hazard - Yes
Delayed Hazard - No
Fire Hazard - Yes
Pressure Hazard - Yes
Reactivity Hazard - No

SARA 302 Extremely hazardous substance

Not listed.

SARA 311/312 Hazardous chemical Yes

SARA 313 (TRI reporting)

Not regulated.

Other federal regulations**Clean Air Act (CAA) Section 112 Hazardous Air Pollutants (HAPs) List**

Not regulated.

Clean Air Act (CAA) Section 112(r) Accidental Release Prevention (40 CFR 68.130)

Not regulated.

Safe Drinking Water Act (SDWA) Not regulated.

US state regulations**US. California Controlled Substances. CA Department of Justice (California Health and Safety Code Section 11100)**

Not listed.

US. Massachusetts RTK - Substance List

Carbon Dioxide (CAS 124-38-9)

US. New Jersey Worker and Community Right-to-Know Act

Carbon Dioxide (CAS 124-38-9)

US. Pennsylvania Worker and Community Right-to-Know Law

Carbon Dioxide (CAS 124-38-9)

US. Rhode Island RTK

Not regulated.

US. California Proposition 65

California Safe Drinking Water and Toxic Enforcement Act of 1986 (Proposition 65): This material is not known to contain any chemicals currently listed as carcinogens or reproductive toxins.

International Inventories

Country(s) or region	Inventory name	On inventory (yes/no)*
Australia	Australian Inventory of Chemical Substances (AICS)	Yes
Canada	Domestic Substances List (DSL)	Yes
Canada	Non-Domestic Substances List (NDSL)	No
China	Inventory of Existing Chemical Substances in China (IECSC)	No
Europe	European Inventory of Existing Commercial Chemical Substances (EINECS)	Yes
Europe	European List of Notified Chemical Substances (ELINCS)	No
Japan	Inventory of Existing and New Chemical Substances (ENCS)	No
Korea	Existing Chemicals List (ECL)	Yes
New Zealand	New Zealand Inventory	No
Philippines	Philippine Inventory of Chemicals and Chemical Substances (PICCS)	Yes
United States & Puerto Rico	Toxic Substances Control Act (TSCA) Inventory	Yes

*A "Yes" indicates that all components of this product comply with the inventory requirements administered by the governing country(s)

A "No" indicates that one or more components of the product are not listed or exempt from listing on the inventory administered by the governing country(s).

16. Other information, including date of preparation or last revision

Issue date 09-22-2014

Version # 01

Disclaimer

The information provided in this Safety Data Sheet is correct to the best of our knowledge, information and belief at the date of its publication. The information given is designed only as a guidance for safe handling, use, processing, storage, transportation, disposal and release and is not to be considered a warranty or quality specification. The information relates only to the specific material designated and may not be valid for such material used in combination with any other materials or in any process, unless specified in the text.

Revision Information

Product and Company Identification: Product Uses
Composition / Information on Ingredients: Ingredients
Physical & Chemical Properties: Multiple Properties
Ecological Information: Ecotox Property Data
Transport Information: Proper Shipping Name/Packing Group
Regulatory Information: United States
HazReg Data: North America
GHS: Classification



SAFETY DATA SHEET

1. Identification

Product identifier	LPS® All Purpose Anti-Seize
Other means of identification	
Part Number	04108, 04110, 04105
Recommended use	An all-purpose, anti-seize lubricant designed to prevent seizure and galling and resist settling and hardening of welding.
Recommended restrictions	None known.
Manufacturer/Importer/Supplier/Distributor information	
Manufacturer	
Manufacturer	
Company name	LPS Laboratories, a division of Illinois Tool Works, Inc.
Address	4647 Hugh Howell Rd. Tucker, GA 30084 (U.S.A.)
Country	(U.S.A.)
In Case of Emergency	Tel: +1 770-243-8800 1-800-424-9300 (inside U.S.) +001 703-527-3887 (outside U.S.)
Website	www.lpslabs.com
E-mail	sds@lpslabs.com

2. Hazard(s) identification

Physical hazards	Not classified.
Health hazards	Not classified.
Environmental hazards	Not classified.
OSHA defined hazards	Not classified.
Label elements	
Hazard symbol	None.
Signal word	None.
Hazard statement	The mixture does not meet the criteria for classification.
Precautionary statement	
Prevention	Observe good industrial hygiene practices.
Response	Wash hands after handling.
Storage	Store away from incompatible materials.
Disposal	Dispose of waste and residues in accordance with local authority requirements.
Hazard(s) not otherwise classified (HNOC)	None known.
Supplemental information	None.

3. Composition/information on ingredients

Mixtures

Chemical name	Common name and synonyms	CAS number	%
Molybdenum (IV) sulfide		1317-33-5	1 - 5
Zinc oxide		1314-13-2	1 - 2

4. First-aid measures

Inhalation	Move to fresh air. Call a physician if symptoms develop or persist.
Skin contact	Wash off with soap and water. Get medical attention if irritation develops and persists.
Eye contact	Rinse with water. Get medical attention if irritation develops and persists.

Ingestion	Rinse mouth. Get medical attention if symptoms occur.
Most important symptoms/effects, acute and delayed	Direct contact with eyes may cause temporary irritation. Exposed individuals may experience eye tearing, redness, and discomfort.
Indication of immediate medical attention and special treatment needed	Treat symptomatically.
General information	Ensure that medical personnel are aware of the material(s) involved, and take precautions to protect themselves.

5. Fire-fighting measures

Suitable extinguishing media	Water fog. Foam. Dry chemical powder. Carbon dioxide (CO ₂).
Unsuitable extinguishing media	Do not use a solid water stream as it may scatter and spread fire.
Specific hazards arising from the chemical	During fire, gases hazardous to health may be formed.
Special protective equipment and precautions for firefighters	Self-contained breathing apparatus and full protective clothing must be worn in case of fire.
Fire fighting equipment/instructions	Use water spray to cool unopened containers.
Specific methods	Use standard firefighting procedures and consider the hazards of other involved materials.
General fire hazards	No unusual fire or explosion hazards noted.

6. Accidental release measures

Personal precautions, protective equipment and emergency procedures	Keep unnecessary personnel away. Do not touch damaged containers or spilled material unless wearing appropriate protective clothing. Use personal protection recommended in Section 8 of the SDS.
Methods and materials for containment and cleaning up	Stop the flow of material, if this is without risk. Prevent entry into waterways, sewer, basements or confined areas. Following product recovery, flush area with water. For waste disposal, see section 13 of the SDS.
Environmental precautions	Avoid discharge into drains, water courses or onto the ground.

7. Handling and storage

Precautions for safe handling	Avoid prolonged exposure. Observe good industrial hygiene practices.
Conditions for safe storage, including any incompatibilities	Store in original tightly closed container. Store away from incompatible materials (see Section 10 of the SDS).

8. Exposure controls/personal protection

Occupational exposure limits

US. OSHA Table Z-1 Limits for Air Contaminants (29 CFR 1910.1000)

Components	Type	Value	Form
Zinc Oxide (CAS 1314-13-2)	PEL	5 mg/m ³	Fume.
		5 mg/m ³	Respirable fraction.
		15 mg/m ³	Total dust.

US. ACGIH Threshold Limit Values

Components	Type	Value	Form
Zinc Oxide (CAS 1314-13-2)	STEL	10 mg/m ³	Respirable fraction.
	TWA	2 mg/m ³	Respirable fraction.

US. NIOSH: Pocket Guide to Chemical Hazards

Components	Type	Value	Form
Zinc Oxide (CAS 1314-13-2)	Ceiling	15 mg/m ³	Dust.
	STEL	10 mg/m ³	Fume.
	TWA	5 mg/m ³	Dust.
		5 mg/m ³	Fume.

Biological limit values No biological exposure limits noted for the ingredient(s).

Appropriate engineering controls	Good general ventilation (typically 10 air changes per hour) should be used. Ventilation rates should be matched to conditions. If applicable, use process enclosures, local exhaust ventilation, or other engineering controls to maintain airborne levels below recommended exposure limits. If exposure limits have not been established, maintain airborne levels to an acceptable level.
Individual protection measures, such as personal protective equipment	
Eye/face protection	Wear safety glasses with side shields (or goggles).
Skin protection	
Hand protection	Wear appropriate chemical resistant gloves.
Other	Wear suitable protective clothing.
Respiratory protection	In case of insufficient ventilation, wear suitable respiratory equipment.
Thermal hazards	Wear appropriate thermal protective clothing, when necessary.
General hygiene considerations	Always observe good personal hygiene measures, such as washing after handling the material and before eating, drinking, and/or smoking. Routinely wash work clothing and protective equipment to remove contaminants.

9. Physical and chemical properties

Appearance	Paste.
Physical state	Solid.
Form	Solid.
Color	Dark grey.
Odor	Hydrocarbon-like.
Odor threshold	Not available.
pH	Not available.
Melting point/freezing point	500 °F (260 °C)
Initial boiling point and boiling range	> 600.8 °F (> 316 °C)
Flash point	> 429.8 °F (> 221.0 °C)
Evaporation rate	Not available.
Flammability (solid, gas)	Not available.
Upper/lower flammability or explosive limits	
Flammability limit - lower (%)	Not available.
Flammability limit - upper (%)	Not available.
Explosive limit - lower (%)	Not available.
Explosive limit - upper (%)	Not available.
Vapor pressure	Not available.
Vapor density	Not available.
Relative density	Not available.
Solubility(ies)	
Solubility (water)	Insoluble
Partition coefficient (n-octanol/water)	Not available.
Auto-ignition temperature	Not available.
Decomposition temperature	Not available.
Viscosity	Not available.
Other information	
Specific gravity	1.19
VOC (Weight %)	Negligible

10. Stability and reactivity

Reactivity	The product is stable and non-reactive under normal conditions of use, storage and transport.
Chemical stability	Material is stable under normal conditions.

Possibility of hazardous reactions	Hazardous polymerization does not occur.
Conditions to avoid	Heat, flames and sparks.
Incompatible materials	Strong oxidizing agents.
Hazardous decomposition products	No hazardous decomposition products are known.

11. Toxicological information

Information on likely routes of exposure

Inhalation	No adverse effects due to inhalation are expected.
Skin contact	Frequent or prolonged contact may defat and dry the skin, leading to discomfort and dermatitis.
Eye contact	Direct contact with eyes may cause temporary irritation.
Ingestion	May cause discomfort if swallowed. However, ingestion is not likely to be a primary route of occupational exposure.

Symptoms related to the physical, chemical and toxicological characteristics
Direct contact with eyes may cause temporary irritation. Exposure may cause temporary irritation, redness, or discomfort.

Information on toxicological effects

Acute toxicity Expected to be a low hazard for usual industrial or commercial handling by trained personnel.

Components	Species	Test Results
Zinc oxide (CAS 1314-13-2)		
Acute		
<i>Inhalation</i>		
LC50	Mouse	> 5.7 mg/l, 4 Hours
	Rat	> 5700 mg/m3
<i>Oral</i>		
LD50	Mouse	2000 - 5000 mg/kg
	Rat	> 5 g/kg
<i>Other</i>		
LD50	Rat	240 mg/kg

Skin corrosion/irritation Prolonged skin contact may cause temporary irritation.

Serious eye damage/eye irritation Direct contact with eyes may cause temporary irritation.

Respiratory or skin sensitization

Respiratory sensitization	Not a respiratory sensitizer.
Skin sensitization	This product is not expected to cause skin sensitization.

Germ cell mutagenicity No data available to indicate product or any components present at greater than 0.1% are mutagenic or genotoxic.

Carcinogenicity This product is not considered to be a carcinogen by IARC, ACGIH, NTP, or OSHA.

OSHA Specifically Regulated Substances (29 CFR 1910.1001-1050)

Not listed.

Reproductive toxicity This product is not expected to cause reproductive or developmental effects.

Specific target organ toxicity - single exposure Not classified.

Specific target organ toxicity - repeated exposure Not classified.

Aspiration hazard Not likely, due to the form of the product.

Chronic effects None known.

Further information This product has no known adverse effect on human health.

12. Ecological information

Ecotoxicity The product is not classified as environmentally hazardous. However, this does not exclude the possibility that large or frequent spills can have a harmful or damaging effect on the environment.

Components	Species	Test Results
Zinc oxide (CAS 1314-13-2)		
Aquatic		
Fish	LC50	Fathead minnow (<i>Pimephales promelas</i>) 2246 mg/l, 96 hours
Persistence and degradability	No data is available on the degradability of this product.	
Bioaccumulative potential	No data available.	
Mobility in soil	No data available.	
Other adverse effects	None known.	
13. Disposal considerations		
Disposal instructions	Collect and reclaim or dispose in sealed containers at licensed waste disposal site.	
Local disposal regulations	Dispose in accordance with all applicable regulations.	
Hazardous waste code	The waste code should be assigned in discussion between the user, the producer and the waste disposal company.	
Waste from residues / unused products	Dispose of in accordance with local regulations. Empty containers or liners may retain some product residues. This material and its container must be disposed of in a safe manner (see: Disposal instructions).	
Contaminated packaging	Empty containers should be taken to an approved waste handling site for recycling or disposal. Since emptied containers may retain product residue, follow label warnings even after container is emptied.	
14. Transport information		
DOT		
Not regulated as dangerous goods.		
IATA		
Not regulated as dangerous goods.		
IMDG		
Not regulated as dangerous goods.		
Transport in bulk according to Annex II of MARPOL 73/78 and the IBC Code	Not applicable.	
15. Regulatory information		
US federal regulations	All components are on the U.S. EPA TSCA Inventory List. This product is not known to be a "Hazardous Chemical" as defined by the OSHA Hazard Communication Standard, 29 CFR 1910.1200.	
TSCA Section 12(b) Export Notification (40 CFR 707, Subpt. D)		
Not regulated.		
CERCLA Hazardous Substance List (40 CFR 302.4)		
Not listed.		
SARA 304 Emergency release notification		
Not regulated.		
OSHA Specifically Regulated Substances (29 CFR 1910.1001-1050)		
Not listed.		
Superfund Amendments and Reauthorization Act of 1986 (SARA)		
Hazard categories	Immediate Hazard - No Delayed Hazard - No Fire Hazard - No Pressure Hazard - No Reactivity Hazard - No	
SARA 302 Extremely hazardous substance		
Not listed.		
SARA 311/312 Hazardous chemical	No	
SARA 313 (TRI reporting)		
Not regulated.		

Other federal regulations

Clean Air Act (CAA) Section 112 Hazardous Air Pollutants (HAPs) List

Not regulated.

Clean Air Act (CAA) Section 112(r) Accidental Release Prevention (40 CFR 68.130)

Not regulated.

Safe Drinking Water Act (SDWA)

Not regulated.

US state regulations

US. California Controlled Substances. CA Department of Justice (California Health and Safety Code Section 11100)

Not listed.

US. Massachusetts RTK - Substance List

Molybdenum (IV) sulfide (CAS 1317-33-5)

Zinc oxide (CAS 1314-13-2)

US. New Jersey Worker and Community Right-to-Know Act

Zinc oxide (CAS 1314-13-2)

US. Pennsylvania Worker and Community Right-to-Know Law

Zinc oxide (CAS 1314-13-2)

US. Rhode Island RTK

Not regulated.

US. California Proposition 65

California Safe Drinking Water and Toxic Enforcement Act of 1986 (Proposition 65): This material is not known to contain any chemicals currently listed as carcinogens or reproductive toxins.

International Inventories

Country(s) or region	Inventory name	On inventory (yes/no)*
Australia	Australian Inventory of Chemical Substances (AICS)	No
Canada	Domestic Substances List (DSL)	Yes
Canada	Non-Domestic Substances List (NDSL)	No
China	Inventory of Existing Chemical Substances in China (IECSC)	Yes
Europe	European Inventory of Existing Commercial Chemical Substances (EINECS)	Yes
Europe	European List of Notified Chemical Substances (ELINCS)	No
Japan	Inventory of Existing and New Chemical Substances (ENCS)	No
Korea	Existing Chemicals List (ECL)	No
New Zealand	New Zealand Inventory	Yes
Philippines	Philippine Inventory of Chemicals and Chemical Substances (PICCS)	Yes
United States & Puerto Rico	Toxic Substances Control Act (TSCA) Inventory	Yes

*A "Yes" indicates that all components of this product comply with the inventory requirements administered by the governing country(s)

A "No" indicates that one or more components of the product are not listed or exempt from listing on the inventory administered by the governing country(s).

16. Other information, including date of preparation or last revision

Issue date 11-12-2014

Version # 01

Disclaimer LPS Laboratories cannot anticipate all conditions under which this information and its product, or the products of other manufacturers in combination with its product, may be used. It is the user's responsibility to ensure safe conditions for handling, storage and disposal of the product, and to assume liability for loss, injury, damage or expense due to improper use. The information provided in this Safety Data Sheet is correct to the best of our knowledge, information and belief at the date of its publication. The information given is designed only as a guidance for safe handling, use, processing, storage, transportation, disposal and release and is not to be considered a warranty or quality specification. The information relates only to the specific material designated and may not be valid for such material used in combination with any other materials or in any process, unless specified in the text.



Product Name: MOBIL VACTRA OIL HEAVY MEDIUM
 Revision Date: 16 Mar 2015
 Page 1 of 10

SAFETY DATA SHEET

SECTION 1 PRODUCT AND COMPANY IDENTIFICATION

PRODUCT

Product Name: MOBIL VACTRA OIL HEAVY MEDIUM
Product Description: Base Oil and Additives
Product Code: 201560503060, 580407-00, 970015
Intended Use: Lubricant

COMPANY IDENTIFICATION

Supplier: EXXON MOBIL CORPORATION
 22777 Springwoods Village Parkway
 Spring, TX. 77389 USA
24 Hour Health Emergency 609-737-4411
Transportation Emergency Phone 800-424-9300 or 703-527-3887 CHEMTREC
Product Technical Information 800-662-4525
MSDS Internet Address <http://www.exxon.com>, <http://www.mobil.com>

SECTION 2 HAZARDS IDENTIFICATION

This material is not hazardous according to regulatory guidelines (see (M)SDS Section 15).

Other hazard information:

HAZARD NOT OTHERWISE CLASSIFIED (HNOC): None as defined under 29 CFR 1910.1200.

PHYSICAL / CHEMICAL HAZARDS

No significant hazards.

HEALTH HAZARDS

High-pressure injection under skin may cause serious damage. Excessive exposure may result in eye, skin, or respiratory irritation.

ENVIRONMENTAL HAZARDS

No significant hazards.

NFPA Hazard ID:	Health: 0	Flammability: 1	Reactivity: 0
HMIS Hazard ID:	Health: 0	Flammability: 1	Reactivity: 0

NOTE: This material should not be used for any other purpose than the intended use in Section 1 without expert advice. Health studies have shown that chemical exposure may cause potential human health risks which may vary from person to person.



Product Name: MOBIL VACTRA OIL HEAVY MEDIUM
Revision Date: 16 Mar 2015
Page 2 of 10

SECTION 3 COMPOSITION / INFORMATION ON INGREDIENTS

This material is defined as a mixture.

Hazardous Substance(s) or Complex Substance(s) required for disclosure

Name	CAS#	Concentration*	GHS Hazard Codes
2,6-DITERTBUTYL PHENOL	128-39-2	0.1 - < 0.25%	H315, H319(2A), H400(M factor 1), H410(M factor 1)

* All concentrations are percent by weight unless material is a gas. Gas concentrations are in percent by volume.

As per paragraph (i) of 29 CFR 1910.1200, formulation is considered a trade secret and specific chemical identity and exact percentage (concentration) of composition may have been withheld. Specific chemical identity and exact percentage composition will be provided to health professionals, employees, or designated representatives in accordance with applicable provisions of paragraph (i).

SECTION 4 FIRST AID MEASURES

INHALATION

Remove from further exposure. For those providing assistance, avoid exposure to yourself or others. Use adequate respiratory protection. If respiratory irritation, dizziness, nausea, or unconsciousness occurs, seek immediate medical assistance. If breathing has stopped, assist ventilation with a mechanical device or use mouth-to-mouth resuscitation.

SKIN CONTACT

Wash contact areas with soap and water. If product is injected into or under the skin, or into any part of the body, regardless of the appearance of the wound or its size, the individual should be evaluated immediately by a physician as a surgical emergency. Even though initial symptoms from high pressure injection may be minimal or absent, early surgical treatment within the first few hours may significantly reduce the ultimate extent of injury.

EYE CONTACT

Flush thoroughly with water. If irritation occurs, get medical assistance.

INGESTION

First aid is normally not required. Seek medical attention if discomfort occurs.

SECTION 5 FIRE FIGHTING MEASURES

EXTINGUISHING MEDIA

Appropriate Extinguishing Media: Use water fog, foam, dry chemical or carbon dioxide (CO2) to extinguish flames.

Inappropriate Extinguishing Media: Straight Streams of Water

FIRE FIGHTING



Product Name: MOBIL VACTRA OIL HEAVY MEDIUM
Revision Date: 16 Mar 2015
Page 3 of 10

Fire Fighting Instructions: Evacuate area. Prevent runoff from fire control or dilution from entering streams, sewers, or drinking water supply. Firefighters should use standard protective equipment and in enclosed spaces, self-contained breathing apparatus (SCBA). Use water spray to cool fire exposed surfaces and to protect personnel.

Hazardous Combustion Products: Smoke, Fume, Sulfur oxides, Aldehydes, Oxides of carbon, Incomplete combustion products

FLAMMABILITY PROPERTIES

Flash Point [Method]: >204°C (399°F) [ASTM D-92]

Flammable Limits (Approximate volume % in air): LEL: 0.9 UEL: 7.0

Autoignition Temperature: N/D

SECTION 6 ACCIDENTAL RELEASE MEASURES

NOTIFICATION PROCEDURES

In the event of a spill or accidental release, notify relevant authorities in accordance with all applicable regulations. US regulations require reporting releases of this material to the environment which exceed the applicable reportable quantity or oil spills which could reach any waterway including intermittent dry creeks. The National Response Center can be reached at (800)424-8802.

PROTECTIVE MEASURES

Avoid contact with spilled material. See Section 5 for fire fighting information. See the Hazard Identification Section for Significant Hazards. See Section 4 for First Aid Advice. See Section 8 for advice on the minimum requirements for personal protective equipment. Additional protective measures may be necessary, depending on the specific circumstances and/or the expert judgment of the emergency responders.

For emergency responders: Respiratory protection: respiratory protection will be necessary only in special cases, e.g., formation of mists. Half-face or full-face respirator with filter(s) for dust/organic vapor or Self Contained Breathing Apparatus (SCBA) can be used depending on the size of spill and potential level of exposure. If the exposure cannot be completely characterized or an oxygen deficient atmosphere is possible or anticipated, SCBA is recommended. Work gloves that are resistant to hydrocarbons are recommended. Gloves made of polyvinyl acetate (PVA) are not water-resistant and are not suitable for emergency use. Chemical goggles are recommended if splashes or contact with eyes is possible. Small spills: normal antistatic work clothes are usually adequate. Large spills: full body suit of chemical resistant, antistatic material is recommended.

SPILL MANAGEMENT

Land Spill: Stop leak if you can do it without risk. Recover by pumping or with suitable absorbent.

Water Spill: Stop leak if you can do it without risk. Confine the spill immediately with booms. Warn other shipping. Remove from the surface by skimming or with suitable absorbents. Seek the advice of a specialist before using dispersants.

Water spill and land spill recommendations are based on the most likely spill scenario for this material; however, geographic conditions, wind, temperature, (and in the case of a water spill) wave and current direction and speed may greatly influence the appropriate action to be taken. For this reason, local experts should be consulted. Note: Local regulations may prescribe or limit action to be taken.

ENVIRONMENTAL PRECAUTIONS

Large Spills: Dike far ahead of liquid spill for later recovery and disposal. Prevent entry into waterways,

sewers, basements or confined areas.

SECTION 7	HANDLING AND STORAGE
------------------	-----------------------------

HANDLING

Prevent small spills and leakage to avoid slip hazard. Material can accumulate static charges which may cause an electrical spark (ignition source). When the material is handled in bulk, an electrical spark could ignite any flammable vapors from liquids or residues that may be present (e.g., during switch-loading operations). Use proper bonding and/or ground procedures. However, bonding and grounds may not eliminate the hazard from static accumulation. Consult local applicable standards for guidance. Additional references include American Petroleum Institute 2003 (Protection Against Ignitions Arising out of Static, Lightning and Stray Currents) or National Fire Protection Agency 77 (Recommended Practice on Static Electricity) or CENELEC CLC/TR 50404 (Electrostatics - Code of practice for the avoidance of hazards due to static electricity).

Static Accumulator: This material is a static accumulator.

STORAGE

The container choice, for example storage vessel, may effect static accumulation and dissipation. Do not store in open or unlabelled containers. Keep away from incompatible materials.

SECTION 8	EXPOSURE CONTROLS / PERSONAL PROTECTION
------------------	--

Exposure limits/standards for materials that can be formed when handling this product: When mists/aerosols can occur the following are recommended: 5 mg/m³ - ACGIH TLV (inhalable fraction), 5 mg/m³ - OSHA PEL.

NOTE: Limits/standards shown for guidance only. Follow applicable regulations.

No biological limits allocated.

ENGINEERING CONTROLS

The level of protection and types of controls necessary will vary depending upon potential exposure conditions. Control measures to consider:

No special requirements under ordinary conditions of use and with adequate ventilation.

PERSONAL PROTECTION

Personal protective equipment selections vary based on potential exposure conditions such as applications, handling practices, concentration and ventilation. Information on the selection of protective equipment for use with this material, as provided below, is based upon intended, normal usage.

Respiratory Protection: If engineering controls do not maintain airborne contaminant concentrations at a level which is adequate to protect worker health, an approved respirator may be appropriate. Respirator selection, use, and maintenance must be in accordance with regulatory requirements, if applicable. Types of respirators to be considered for this material include:

No special requirements under ordinary conditions of use and with adequate ventilation.



Product Name: MOBIL VACTRA OIL HEAVY MEDIUM
 Revision Date: 16 Mar 2015
 Page 5 of 10

For high airborne concentrations, use an approved supplied-air respirator, operated in positive pressure mode. Supplied air respirators with an escape bottle may be appropriate when oxygen levels are inadequate, gas/vapor warning properties are poor, or if air purifying filter capacity/rating may be exceeded.

Hand Protection: Any specific glove information provided is based on published literature and glove manufacturer data. Glove suitability and breakthrough time will differ depending on the specific use conditions. Contact the glove manufacturer for specific advice on glove selection and breakthrough times for your use conditions. Inspect and replace worn or damaged gloves. The types of gloves to be considered for this material include:

No protection is ordinarily required under normal conditions of use.

Eye Protection: If contact is likely, safety glasses with side shields are recommended.

Skin and Body Protection: Any specific clothing information provided is based on published literature or manufacturer data. The types of clothing to be considered for this material include:

No skin protection is ordinarily required under normal conditions of use. In accordance with good industrial hygiene practices, precautions should be taken to avoid skin contact.

Specific Hygiene Measures: Always observe good personal hygiene measures, such as washing after handling the material and before eating, drinking, and/or smoking. Routinely wash work clothing and protective equipment to remove contaminants. Discard contaminated clothing and footwear that cannot be cleaned. Practice good housekeeping.

ENVIRONMENTAL CONTROLS

Comply with applicable environmental regulations limiting discharge to air, water and soil. Protect the environment by applying appropriate control measures to prevent or limit emissions.

SECTION 9	PHYSICAL AND CHEMICAL PROPERTIES
------------------	---

Note: Physical and chemical properties are provided for safety, health and environmental considerations only and may not fully represent product specifications. Contact the Supplier for additional information.

GENERAL INFORMATION

Physical State: Liquid
Color: Amber
Odor: Characteristic
Odor Threshold: N/D

IMPORTANT HEALTH, SAFETY, AND ENVIRONMENTAL INFORMATION

Relative Density (at 15 °C): 0.882
Flammability (Solid, Gas): N/A
Flash Point [Method]: >204°C (399°F) [ASTM D-92]
Flammable Limits (Approximate volume % in air): LEL: 0.9 UEL: 7.0
Autoignition Temperature: N/D
Boiling Point / Range: > 316°C (600°F)
Decomposition Temperature: N/D
Vapor Density (Air = 1): > 2 at 101 kPa
Vapor Pressure: < 0.013 kPa (0.1 mm Hg) at 20 °C
Evaporation Rate (n-butyl acetate = 1): N/D

Product Name: MOBIL VACTRA OIL HEAVY MEDIUM
 Revision Date: 16 Mar 2015
 Page 6 of 10

pH: N/A
Log Pow (n-Octanol/Water Partition Coefficient): > 3.5
Solubility in Water: Negligible
Viscosity: >68 cSt (68 mm²/sec) at 40 °C
Oxidizing Properties: See Hazards Identification Section.

OTHER INFORMATION

Freezing Point: N/D
Melting Point: N/A
Pour Point: -15°C (5°F)
DMSO Extract (mineral oil only), IP-346: < 3 %wt

SECTION 10	STABILITY AND REACTIVITY
-------------------	---------------------------------

REACTIVITY: See sub-sections below.

STABILITY: Material is stable under normal conditions.

CONDITIONS TO AVOID: Excessive heat. High energy sources of ignition.

MATERIALS TO AVOID: Strong oxidizers

HAZARDOUS DECOMPOSITION PRODUCTS: Material does not decompose at ambient temperatures.

POSSIBILITY OF HAZARDOUS REACTIONS: Hazardous polymerization will not occur.

SECTION 11	TOXICOLOGICAL INFORMATION
-------------------	----------------------------------

INFORMATION ON TOXICOLOGICAL EFFECTS

Hazard Class	Conclusion / Remarks
Inhalation	
Acute Toxicity: No end point data for material.	Minimally Toxic. Based on assessment of the components.
Irritation: No end point data for material.	Negligible hazard at ambient/normal handling temperatures.
Ingestion	
Acute Toxicity: No end point data for material.	Minimally Toxic. Based on assessment of the components.
Skin	
Acute Toxicity: No end point data for material.	Minimally Toxic. Based on assessment of the components.
Skin Corrosion/Irritation: No end point data for material.	Negligible irritation to skin at ambient temperatures. Based on assessment of the components.
Eye	
Serious Eye Damage/Irritation: No end point data for material.	May cause mild, short-lasting discomfort to eyes. Based on assessment of the components.
Sensitization	
Respiratory Sensitization: No end point data for material.	Not expected to be a respiratory sensitizer.
Skin Sensitization: No end point data for material.	Not expected to be a skin sensitizer. Based on assessment of the components.
Aspiration: Data available.	Not expected to be an aspiration hazard. Based on



Product Name: MOBIL VACTRA OIL HEAVY MEDIUM
 Revision Date: 16 Mar 2015
 Page 7 of 10

	physico-chemical properties of the material.
Germ Cell Mutagenicity: No end point data for material.	Not expected to be a germ cell mutagen. Based on assessment of the components.
Carcinogenicity: No end point data for material.	Not expected to cause cancer. Based on assessment of the components.
Reproductive Toxicity: No end point data for material.	Not expected to be a reproductive toxicant. Based on assessment of the components.
Lactation: No end point data for material.	Not expected to cause harm to breast-fed children.
Specific Target Organ Toxicity (STOT)	
Single Exposure: No end point data for material.	Not expected to cause organ damage from a single exposure.
Repeated Exposure: No end point data for material.	Not expected to cause organ damage from prolonged or repeated exposure. Based on assessment of the components.

OTHER INFORMATION

Contains:

Base oil severely refined: Not carcinogenic in animal studies. Representative material passes IP-346, Modified Ames test, and/or other screening tests. Dermal and inhalation studies showed minimal effects; lung non-specific infiltration of immune cells, oil deposition and minimal granuloma formation. Not sensitizing in test animals.

The following ingredients are cited on the lists below: None.

--REGULATORY LISTS SEARCHED--

1 = NTP CARC
 2 = NTP SUS

3 = IARC 1
 4 = IARC 2A

5 = IARC 2B
 6 = OSHA CARC

SECTION 12 ECOLOGICAL INFORMATION

The information given is based on data available for the material, the components of the material, and similar materials.

ECOTOXICITY

Material -- Not expected to be harmful to aquatic organisms.

MOBILITY

Base oil component -- Low solubility and floats and is expected to migrate from water to the land.
 Expected to partition to sediment and wastewater solids.

PERSISTENCE AND DEGRADABILITY

Biodegradation:

Base oil component -- Expected to be inherently biodegradable

BIOACCUMULATION POTENTIAL

Base oil component -- Has the potential to bioaccumulate, however metabolism or physical properties may reduce the bioconcentration or limit bioavailability.



Product Name: MOBIL VACTRA OIL HEAVY MEDIUM
Revision Date: 16 Mar 2015
Page 8 of 10

SECTION 13 DISPOSAL CONSIDERATIONS

Disposal recommendations based on material as supplied. Disposal must be in accordance with current applicable laws and regulations, and material characteristics at time of disposal.

DISPOSAL RECOMMENDATIONS

Product is suitable for burning in an enclosed controlled burner for fuel value or disposal by supervised incineration at very high temperatures to prevent formation of undesirable combustion products. Protect the environment. Dispose of used oil at designated sites. Minimize skin contact. Do not mix used oils with solvents, brake fluids or coolants.

REGULATORY DISPOSAL INFORMATION

RCRA Information: The unused product, in our opinion, is not specifically listed by the EPA as a hazardous waste (40 CFR, Part 261D), nor is it formulated to contain materials which are listed as hazardous wastes. It does not exhibit the hazardous characteristics of ignitability, corrosivity or reactivity and is not formulated with contaminants as determined by the Toxicity Characteristic Leaching Procedure (TCLP). However, used product may be regulated.

Empty Container Warning Empty Container Warning (where applicable): Empty containers may contain residue and can be dangerous. Do not attempt to refill or clean containers without proper instructions. Empty drums should be completely drained and safely stored until appropriately reconditioned or disposed. Empty containers should be taken for recycling, recovery, or disposal through suitably qualified or licensed contractor and in accordance with governmental regulations. **DO NOT PRESSURISE, CUT, WELD, BRAZE, SOLDER, DRILL, GRIND, OR EXPOSE SUCH CONTAINERS TO HEAT, FLAME, SPARKS, STATIC ELECTRICITY, OR OTHER SOURCES OF IGNITION. THEY MAY EXPLODE AND CAUSE INJURY OR DEATH.**

SECTION 14 TRANSPORT INFORMATION

LAND (DOT): Not Regulated for Land Transport

LAND (TDG): Not Regulated for Land Transport

SEA (IMDG): Not Regulated for Sea Transport according to IMDG-Code

Marine Pollutant: No

AIR (IATA): Not Regulated for Air Transport

SECTION 15 REGULATORY INFORMATION



Product Name: MOBIL VACTRA OIL HEAVY MEDIUM
 Revision Date: 16 Mar 2015
 Page 9 of 10

OSHA HAZARD COMMUNICATION STANDARD: This material is not considered hazardous in accordance with OSHA HazCom 2012, 29 CFR 1910.1200.

Listed or exempt from listing/notification on the following chemical inventories: AICS, DSL, IECSC, TSCA

EPCRA SECTION 302: This material contains no extremely hazardous substances.

SARA (311/312) REPORTABLE HAZARD CATEGORIES: None.

SARA (313) TOXIC RELEASE INVENTORY: This material contains no chemicals subject to the supplier notification requirements of the SARA 313 Toxic Release Program.

The following ingredients are cited on the lists below: None.

--REGULATORY LISTS SEARCHED--

1 = ACGIH ALL	6 = TSCA 5a2	11 = CA P65 REPRO	16 = MN RTK
2 = ACGIH A1	7 = TSCA 5e	12 = CA RTK	17 = NJ RTK
3 = ACGIH A2	8 = TSCA 6	13 = IL RTK	18 = PA RTK
4 = OSHA Z	9 = TSCA 12b	14 = LA RTK	19 = RI RTK
5 = TSCA 4	10 = CA P65 CARC	15 = MI 293	

Code key: CARC=Carcinogen; REPRO=Reproductive

SECTION 16	OTHER INFORMATION
------------	-------------------

N/D = Not determined, N/A = Not applicable

KEY TO THE H-CODES CONTAINED IN SECTION 3 OF THIS DOCUMENT (for information only):

H315: Causes skin irritation; Skin Corr/Irritation, Cat 2

H319(2A): Causes serious eye irritation; Serious Eye Damage/Irr, Cat 2A

H400: Very toxic to aquatic life; Acute Env Tox, Cat 1

H410: Very toxic to aquatic life with long lasting effects; Chronic Env Tox, Cat 1

THIS SAFETY DATA SHEET CONTAINS THE FOLLOWING REVISIONS:

Updates made in accordance with implementation of GHS requirements.

 The information and recommendations contained herein are, to the best of ExxonMobil's knowledge and belief, accurate and reliable as of the date issued. You can contact ExxonMobil to insure that this document is the most current available from ExxonMobil. The information and recommendations are offered for the user's consideration and examination. It is the user's responsibility to satisfy itself that the product is suitable for the intended use. If buyer repackages this product, it is the user's responsibility to insure proper health, safety and other necessary information is included with and/or on the container. Appropriate warnings and safe-handling procedures should be provided to



Product Name: MOBIL VACTRA OIL HEAVY MEDIUM
Revision Date: 16 Mar 2015
Page 10 of 10

handlers and users. Alteration of this document is strictly prohibited. Except to the extent required by law, re-publication or retransmission of this document, in whole or in part, is not permitted. The term, "ExxonMobil" is used for convenience, and may include any one or more of ExxonMobil Chemical Company, Exxon Mobil Corporation, or any affiliates in which they directly or indirectly hold any interest.

Internal Use Only

MHC: 0B, 0B, 0, 0, 0, 0

PPEC: A

DGN: 2006644XUS (1017266)

Copyright 2002 Exxon Mobil Corporation, All rights reserved

SAF-T-LOK

International Corporation

Material Safety Data Sheet

SAF-T-EZE MOLY GRADE ANTI-SEIZE

Issue Date: 10/30/14

SECTION I - PRODUCT AND COMPANY INFORMATION

Product Name:	MOLY GRADE ANTI-SEIZE
Product Type:	Lubricating Grease
Part Numbers:	80855, 80837, 80822, 80878, 80853, 6V-4876
Hazard Rating:	Health: 1 Fire: 1 Reactivity: 0
Company Identification:	SAF-T-LOK International Corporation 300 EISENHOWER LANE NORTH LOMBARD, IL 60148
Contact:	Chris Michaels
Telephone/ Fax:	(630) 495-2001
Emergency Phone (24 Hour):	(703) 527-3887
Chemtrec (24 Hour):	(800) 424-9300, (703) 527-3887
Preparer:	Ind. Hygiene Department
Internet:	www.saftlok.com
Product Class:	Mixture
DOT Hazard Class:	N/A
Shipping Name:	Unrestricted

SECTION II - INGREDIENT AND HAZARD INFORMATION

Components	CAS Number	Percent
Graphite	7782-42-5	20 - 30
Hydrotreated Heavy Napthenic Distillate	64742-52-5	40 - 50
Molybdenum Disulfide	1317-33-5	20 - 30

SECTION III - HAZARD IDENTIFICATION AND EMERGENCY OVERVIEWEMERGENCY OVERVIEW

Physical appearance:	Paste	<u>HMS</u>	
Physical color:	Black	Health:	1
Odor:	Mild / Inoffensive	Flammability:	1
		Reactivity:	0
		Personal Protection:	B

WARNING; MAY CAUSE: EYE IRRITATION
SKIN IRRITATION
RESPIRATORY TRACT IRRITATION
MAY IRRITATE EXISTING ALLERGIC SKIN CONDITIONS

Relative routes of entry: Skin, Inhalation, Eyes, Ingestion

Skin Contact: Usually no effect, however, as with any chemical, prolonged, excessive, or repeated exposure may cause mild to moderate skin irritation, exhibited by redness, drying and cracking of unprotected skin.
Eye Contact: May irritate with slight pain and redness.

Respiratory/ Inhalation: Usually none, however, as with any chemical product, some irritation may occur.

Ingestion: Amounts transferred to mouth by fingers, etc, during normal operation should not cause injury.

Medical conditions generally aggravated by exposure: None known, however any chemical product may enhance allergies already present in certain individuals.

This product does not require exceptional labeling due to the evaluation procedure of the "General Classification guideline for preparations of the EU".

SECTION IV – FIRST AID INSTRUCTIONS

Skin Contact: Remove contaminated clothing. Wash affected area with soap and rinse with plenty of water. Get medical attention if symptoms occur. Wash clothing before reuse.

Eye Contact: Flush with water for at least 15 minutes holding eyelid open. Get medical attention if symptoms persist.

Respiratory / Inhalation: Remove to fresh air, if symptoms develop get medical attention.

Ingestion: Do not induce vomiting. Obtain medical attention if symptoms develop.

SECTION V – FIRE FIGHTING INSTRUCTIONS

Flash Point:	360°F (C.O.C.)
Unusual Fire and Explosion Hazards:	None
Flammable Limits:	LEL: N/A, UEL: N/A
Extinguishing Media:	Carbon Dioxide, Foam, Dry Chemicals
Fire Fighting Procedures:	Air mask and procedures for fighting chemical fires. Do not inhale gases.

SECTION VI -ACCIDENTAL RELEASE MEASURES

Special Precautions: None known. Follow general precautions shown below.

Environmental precautions: Prevent material from entering floor drains, sewers, or any bodies of water.

Clean up methods: Scoop up into waste container or soak up with absorbent material. Store in a closed container until disposal. Dispose of material according to regulations.

SECTION VII - HANDLING AND STORAGE

Handling: No special precautions necessary if used properly. Avoid contact with eyes, skin, and clothing. Avoid breathing vapors. Wash hands thoroughly at mealtime and end of shift.

Storage:	Isolated storage facility/ warehouse not required. Store in a cool, dry location (60-90°F) in a well-ventilated area in original container. Keep container tightly closed when not in use.
Personal Protection:	Wear personal protective equipment as outlined in Section VIII of this MSDS.

SECTION VIII – EXPOSURE CONTROLS AND PERSONAL PROTECTION

Respiratory Protection:	No respiratory protection required, but normal good ventilation is recommended. Forced ventilation may be required if concentrations exceed normal use exposure.
Skin Protection:	Not required, but if desired, use impermeable gloves (neoprene, butyl rubber, natural rubber), as necessary to avoid skin contact, as well as proper clothing or plastic apron. Wash hands before eating, drinking, or using restroom.
Eye Protection:	Not required if application method is proper. Avoid contact with eyes.
Eye Washes:	Eye wash stations should be located within 100 feet or 10 second walk of the work area.

SECTION IX - PHYSICAL AND CHEMICAL PROPERTIES

Physical state:	Paste
Color:	Black
Odor:	Mild/ Inoffensive
Boiling Point:	600°F (316°C)
Melting Point:	Not determined
Flash Point:	360°F
Self-inflammability:	Is not self-igniting
Explosion danger:	Not explosive
Specific Gravity:	1.4
Vapor Density (Air = 1):	N/D
Vapor Pressure (mm Hg.):	< 0.1 @70°F
pH:	Not determined
Evaporation Rate:	Not determined
Solubility in Water:	Insoluble
VOC (Organic solvents):	0.1%
Percent Solids:	50

SECTION X – STABILITY AND REACTIVITY

Stability:	Stable
Hazardous Polymerization:	Will not occur
Hazardous decomposition byproducts:	None if used and stored according to specifications
Conditions to avoid:	Strong oxidizing agents

SECTION XI – TOXICOLOGICAL INFORMATION

No harmful effects have been determined if product is used and handled according to specifications.

This product is not subject to classification according to the calculation method of the General EC Classification Guidelines for Preparations.

Sensitization:	None known
Eye Irritant:	Not determined
Skin Irritant:	Not determined
Carcinogen:	No

SECTION XII – ECOLOGICAL DATA

Water Hazard: Do not allow entry into drains or surface water
Class 2 per German Regulation

SECTION XIII – DISPOSAL CONSIDERATIONS

Recommended method of disposal: Small quantities can be disposed with normal household waste.
Disposal must be made according to official regulations.

EPA Hazardous Waste Number; Not an RCRA hazardous waste.

SECTION XIV – SHIPPING AND TRANSPORTATION INFORMATION

U.S. Department of Transportation Ground (49 CFR)
Proper Shipping Name: Unrestricted
Hazard Class or Division: None
Identification Number: None
Packing Group: None

International Air Transportation (OCAO/IATA):
Proper Shipping Name: Unrestricted
Hazard Class or Division: None
Identification Number: None
Packing Group: None

Water Transportation (IMO/IMDG):
Proper Shipping Name: Environmentally hazardous substance, liquid, N.O. S.
Hazard Class or Division: IMDG Class 9
Identification Number: None
Packing Group: None
Marine Pollutant: Yes

ADR/RID-GGVS/E Class (cross border) Unrestricted

SECTION XV – REGULATORY INFORMATION

United States Regulatory Information

TSCA 8 (b) Inventory Status: All components are listed or are exempt from listing on the Toxic Substances Control Act Inventory

Canada Regulatory Information

CEPA DSL/NDL Status: All components are listed on or are exempt from listing on the Domestic Substances List.

SECTION XVI – OTHER INFORMATION

Revision date: 10/30/14
By: Human Resource Department

DISCLAIMER: The information on this material safety data sheet represents our current data and best opinion as to the proper use in handling of this product under normal conditions. Any use of the product which is not in conformance with this data sheet or which involves using the product in combination with any other product or any other process is the responsibility of the user. SAF-T-LOK International Corporation specifically disclaims all warranties, express or implied, including warranties of merchantability and fitness for a particular purpose, arising from sale or use of SAF-T-LOK International Corporation products.

Product Name: Nook Industries E-900L Liquid
(Part number NLU-1004)
Revision Date: 23 Sept 2013
Page 1 of 7



MATERIAL SAFETY DATA SHEET

SECTION 1 PRODUCT AND COMPANY IDENTIFICATION

PRODUCT

Product Name: Nook Industries E-900L Ball Screw Lubricant Liquid
Product Description: Synthetic Base Stocks and Additives
Product Code: 202050401020, 494237-00, 971870
Intended Use: Ball screw lubrication

COMPANY IDENTIFICATION

Supplier: **NOOK INDUSTRIES**
 4950 EAST 49th STREET
 CLEVELAND, OH 44125

24 Hour Health Emergency 800-255-3924
MSDS Requests 800-321-7800
MSDS Internet Address <http://www.nookindustries.com/r/msds>

SECTION 2 COMPOSITION / INFORMATION ON INGREDIENTS

REPORTABLE HAZARDOUS SUBSTANCE(S) OR COMPLEX SUBSTANCE(S)

NAME	CAS#	CONCENTRATION*
1-NAPHTHYLAMINE, N-PHENYL-	90-30-2	1%

* All concentrations are percent by weight unless material is a gas. Gas concentrations are in percent by volume.

SECTION 3 HAZARDS IDENTIFICATION

This material is not considered to be hazardous according to regulatory guidelines (see (MSDS Section 15)).

POTENTIAL HEALTH EFFECTS

Excessive exposure may result in eye, skin, or respiratory irritation. This product is not expected to produce adverse health effects under normal conditions of use and with appropriate personal hygiene practices. Product may decompose at elevated temperatures or under fire conditions and give off irritating and/or harmful (carbon monoxide) gases/vapors/fumes. Symptoms from acute exposure to these decomposition products in confined spaces may include headache, nausea, eye, nose, and throat irritation. High-pressure injection under skin may cause serious damage.

NFPA HAZARD ID:	HEALTH: 1	FLAMMABILITY: 1	REACTIVITY: 0
HMIS Hazard ID:	Health: 1	Flammability: 1	Reactivity: 0

NOTE: This material should not be used for any other purpose than the intended use in Section 1 without expert advice. Health studies have shown that chemical exposure may cause potential human health risks which may vary from person to person.

Product Name: Nook Industries E-900L Liquid
(Part number NLU-1004)
Revision Date: 23 Sept 2013
Page 2 of 7



SECTION 4 FIRST AID MEASURES

INHALATION

Remove from further exposure. For those providing assistance, avoid exposure to yourself or others. Use adequate respiratory protection. If respiratory irritation, dizziness, nausea, or unconsciousness occurs, seek immediate medical assistance. If breathing has stopped, assist ventilation with a mechanical device or use mouth-to-mouth resuscitation.

SKIN CONTACT

Wash contact areas with soap and water. If product is injected into or under the skin, or into any part of the body, regardless of the appearance of the wound or its size, the individual should be evaluated immediately by a physician as a surgical emergency. Even though initial symptoms from high pressure injection may be minimal or absent, early surgical treatment within the first few hours may significantly reduce the ultimate extent of injury.

EYE CONTACT

Flush thoroughly with water. If irritation occurs, get medical assistance.

INGESTION

Seek immediate medical attention.

SECTION 5 FIRE FIGHTING MEASURES

EXTINGUISHING MEDIA

Appropriate Extinguishing Media: Use water fog, foam, dry chemical or carbon dioxide (CO₂) to extinguish flames.

Inappropriate Extinguishing Media: Straight Streams of Water

FIRE FIGHTING

Fire Fighting Instructions: Evacuate area. Prevent runoff from fire control or dilution from entering streams, sewers, or drinking water supply. Firefighters should use standard protective equipment and in enclosed spaces, self-contained breathing apparatus (SCBA). Use water spray to cool fire exposed surfaces and to protect personnel.

Hazardous Combustion Products: Aldehydes, Smoke, Fume, Oxides of carbon, Sulfur oxides, Incomplete combustion products, Trimethylol propane phosphate

FLAMMABILITY PROPERTIES

Flash Point [Method]: 210C (410F) [ASTM D-92]
Flammable Limits (Approx vol % in air): LEL: N/D UEL: N/D
Autoignition Temperature: N/D

Product Name: Nook Industries E-900L Liquid
(Part number NLU-1004)
Revision Date: 23 Sept 2013
Page 3 of 7



SECTION 6 ACCIDENTAL RELEASE MEASURES

NOTIFICATION PROCEDURES

In the event of a spill or accidental release, notify relevant authorities in accordance with all applicable regulations. US regulations require reporting releases of this material to the environment which exceed the applicable reportable quantity or oil spills which could reach any waterway including intermittent dry creeks. The National Response Center can be reached at (800)424-8802.

SPILL MANAGEMENT

Land Spill: Stop leak if you can do it without risk. Recover by pumping or with suitable absorbent.

Water Spill: Stop leak if you can do it without risk. Confine the spill immediately with booms. Warn other shipping. Remove from the surface by skimming or with suitable absorbents. Seek the advice of a specialist before using dispersants.

Water spill and land spill recommendations are based on the most likely spill scenario for this material; however, geographic conditions, wind, temperature, (and in the case of a water spill) wave and current direction and speed may greatly influence the appropriate action to be taken. For this reason, local experts should be consulted. Note: Local regulations may prescribe or limit action to be taken.

ENVIRONMENTAL PRECAUTIONS

Large Spills: Dike far ahead of liquid spill for later recovery and disposal. Prevent entry into waterways, sewers, basements or confined areas.

SECTION 7 HANDLING AND STORAGE

HANDLING

It has been determined that during fires neurotoxic trimethylol propane phosphate may be formed, which when inhaled may impair central nervous system function. In addition, thermally decomposed (and cooled) residues may be neurotoxic. Prevent small spills and leakage to avoid slip hazard.

Static Accumulator: This material is a static accumulator.

STORAGE

Do not store in open or unlabelled containers.

SECTION 8 EXPOSURE CONTROLS / PERSONAL PROTECTION

NOTE: Limits/standards shown for guidance only. Follow applicable regulations.

ENGINEERING CONTROLS

The level of protection and types of controls necessary will vary depending upon potential exposure conditions. Control measures to consider:

No special requirements under ordinary conditions of use and with adequate ventilation.

PERSONAL PROTECTION

Personal protective equipment selections vary based on potential exposure conditions such as applications, handling practices, concentration and ventilation. Information on the selection of protective equipment for use with this material, as provided below, is based upon intended, normal usage.



Respiratory Protection: If engineering controls do not maintain airborne contaminant concentrations at a level which is adequate to protect worker health, an approved respirator may be appropriate. Respirator selection, use, and maintenance must be in accordance with regulatory requirements, if applicable. Types of respirators to be considered for this material include:

No special requirements under ordinary conditions of use and with adequate ventilation.

For high airborne concentrations, use an approved supplied-air respirator, operated in positive pressure mode. Supplied air respirators with an escape bottle may be appropriate when oxygen levels are inadequate, gas/vapor warning properties are poor, or if air purifying filter capacity/rating may be exceeded.

Hand Protection: Any specific glove information provided is based on published literature and glove manufacturer data. Glove suitability and breakthrough time will differ depending on the specific use conditions. Contact the glove manufacturer for specific advice on glove selection and breakthrough times for your use conditions. Inspect and replace worn or damaged gloves. The types of gloves to be considered for this material include:

No protection is ordinarily required under normal conditions of use.

Eye Protection: If contact is likely, safety glasses with side shields are recommended.

Skin and Body Protection: Any specific clothing information provided is based on published literature or manufacturer data. The types of clothing to be considered for this material include:

No skin protection is ordinarily required under normal conditions of use. In accordance with good industrial hygiene practices, precautions should be taken to avoid skin contact.

Specific Hygiene Measures: Always observe good personal hygiene measures, such as washing after handling the material and before eating, drinking, and/or smoking. Routinely wash work clothing and protective equipment to remove contaminants. Discard contaminated clothing and footwear that cannot be cleaned. Practice good housekeeping.

ENVIRONMENTAL CONTROLS

See Sections 6, 7, 12, 13.

SECTION 9 PHYSICAL AND CHEMICAL PROPERTIES

Typical physical and chemical properties are given below. Consult the Supplier in Section 1 for additional data.

GENERAL INFORMATION

Physical State:	Liquid
Color:	Amber
Odor:	Characteristic
Odor Threshold:	N/D

IMPORTANT HEALTH, SAFETY, AND ENVIRONMENTAL INFORMATION

Relative Density (at 15 C):	0.96
Flash Point [Method]:	210C (410F) [ASTM D-92]
Flammable Limits (Approx vol % in air):	LEL: N/D UEL: N/D
Autoignition Temperature:	N/D
Boiling Point / Range:	> 316C (600F)
Vapor Density (Air = 1):	N/D
Vapor Pressure:	< 0.013 kPa (0.1 mm Hg) at 20 C
Evaporation Rate (n-butyl acetate = 1):	N/D
pH:	N/A

Product Name: Nook Industries E-900L Liquid
(Part number NLU-1004)
Revision Date: 23 Sept 2013
Page 5 of 7



Log Pow (n-Octanol/Water Partition Coefficient): N/A
Solubility in Water: Negligible
Viscosity: 13.3 cSt (13.3 mm²/sec) at 40 C | 3 cSt (3 mm²/sec) at 100C
Oxidizing Properties: See Sections 3, 15, 16.

OTHER INFORMATION

Freezing Point: N/D
Melting Point: N/A
Pour Point: -62°C (-80°F)

SECTION 10 STABILITY AND REACTIVITY

Stability: material is stable under normal conditions.
Conditions To Avoid: excessive heat. High energy sources of ignition.
Materials To Avoid: Strong oxidizers
Hazardous Decomposition Products: material does not decompose at ambient temperatures.
Hazardous Polymerization: will not occur.

SECTION 11 TOXICOLOGICAL INFORMATION

ACUTE TOXICITY

ROUTE OF EXPOSURE	CONCLUSION / REMARKS
Inhalation	
Toxicity: No end point data.	Not determined.
Irritation: No end point data.	Negligible hazard at ambient/normal handling temperatures. Based on assessment of the components.
Ingestion	
Toxicity: No end point data.	Minimally Toxic. Based on assessment of the components.
Skin	
Toxicity: No end point data.	Minimally Toxic. Based on assessment of the components.
Irritation: No end point data.	Negligible irritation to skin at ambient temperatures. Based on assessment of the components.
Eye	
Irritation: No end point data.	May cause mild, short-lasting discomfort to eyes. Based on assessment of the components.

CHRONIC/OTHER EFFECTS

Contains:

N-phenyl-1-naphthylamine: A single oral overexposure may lead to signs of cyanosis, including headache, shallow respiration, dizziness, confusion, fall in blood pressure, convulsions, coma, jaundice.

Product Name: Nook Industries E-900L Liquid
(Part number NLU-1004)
Revision Date: 23 Sept 2013
Page 6 of 7



Anemia may occur later. Repeated exposure in laboratory animals caused liver and kidney damage and depression of bone marrow activity. Hematuria may occur due to bladder and kidney irritation. Genotoxic in vitro.

Phenyl-alpha-naphthylamine (PAN): Undiluted PAN is a skin sensitizer. Human testing with lubricants containing 1.0% PAN caused no reactions indicative of sensitization.

Additional information is available by request.

The following ingredients are cited on the lists below: None.

--REGULATORY LISTS SEARCHED--		
1 = NTP CARC	3 = IARC 1	5 = IARC 2B
2 = NTP SUS	4 = IARC 2A	6 = OSHA CARC

SECTION 12 ECOLOGICAL INFORMATION

The information given is based on data available for the material, the components of the material, and similar materials.

ECOTOXICITY

Material -- Not expected to be harmful to aquatic organisms.

Material -- Not expected to demonstrate chronic toxicity to aquatic organisms.

SECTION 13 DISPOSAL CONSIDERATIONS

Disposal recommendations based on material as supplied. Disposal must be in accordance with current applicable laws and regulations, and material characteristics at time of disposal.

DISPOSAL RECOMMENDATIONS

Dispose of waste at an appropriate treatment & disposal facility in accordance with applicable laws and regulations, and product characteristics at time of disposal.

REGULATORY DISPOSAL INFORMATION

RCRA Information: The unused product, in our opinion, is not specifically listed by the EPA as a hazardous waste (40 CFR, Part 261D), nor is it formulated to contain materials which are listed as hazardous wastes. It does not exhibit the hazardous characteristics of ignitability, corrosivity or reactivity and is not formulated with contaminants as determined by the Toxicity Characteristic Leaching Procedure (TCLP). However, used product may be regulated.

Empty Container Warning Empty Container Warning (where applicable): Empty containers may contain residue and can be dangerous. Do not attempt to refill or clean containers without proper instructions. Empty drums should be completely drained and safely stored until appropriately reconditioned or disposed. Empty containers should be taken for recycling, recovery, or disposal through suitably qualified or licensed contractor and in accordance with governmental regulations. DO NOT PRESSURISE, CUT, WELD, BRAZE, SOLDER, DRILL, GRIND, OR EXPOSE SUCH CONTAINERS TO HEAT, FLAME, SPARKS, STATIC ELECTRICITY, OR OTHER SOURCES OF IGNITION. THEY MAY EXPLODE AND CAUSE INJURY OR DEATH.

Product Name: Nook Industries E-900L Liquid
(Part number NLU-1004)
Revision Date: 23 Sept 2013
Page 7 of 7



SECTION 14 TRANSPORT INFORMATION

LAND (DOT) : Not Regulated for Land Transport
LAND (TDG) : Not Regulated for Land Transport
SEA (IMDG) : Not Regulated for Sea Transport according to IMDG-Code
AIR (IATA) : Not Regulated for Air Transport

SECTION 15 REGULATORY INFORMATION

OSHA HAZARD COMMUNICATION STANDARD: When used for its intended purposes, this material is not classified as hazardous in accordance with OSHA 29 CFR 1910.1200.

NATIONAL CHEMICAL INVENTORY LISTING: PICCS, AICS, KECI, TSCA, EINECS

EPCRA: This material contains no extremely hazardous substances.

SARA (311/312) REPORTABLE HAZARD CATEGORIES: None.

SARA (313) TOXIC RELEASE INVENTORY: This material contains no chemicals subject to the supplier notification requirements of the SARA 313 Toxic Release Program.

The Following Ingredients are Cited on the Lists Below:

CHEMICAL NAME	CAS NUMBER	LIST CITATIONS
Diphenylamine	122-39-4	5

--REGULATORY LISTS SEARCHED--			
1 = ACGIH ALL	6 = TSCA 5a2	11 = CA P65 REPRO	16 = MN RTK
2 = ACGIH A1	7 = TSCA 5e	12 = CA RTK	17 = NJ RTK
3 = ACGIH A2	8 = TSCA 6	13 = IL RTK	18 = PA RTK
4 = OSHA Z	9 = TSCA 12b	14 = LA RTK	19 = RI RTK
5 = TSCA 4	10 = CA P65 CARC	15 = MI 293	

Code key: CARC=Carcinogen; REPRO=Reproductive

SECTION 16 OTHER INFORMATION

N/D = Not determined, N/A = Not applicable

###

The information and recommendations contained herein are, to the best of Nook Industries' knowledge and belief, accurate and reliable as of the date issued. You can contact Nook Industries to insure that this document is the most current available from Nook Industries. The information and recommendations are offered for the user's consideration and examination. It is the user's responsibility to satisfy itself that the product is suitable for the intended use. If buyer repackages this product, it is the user's responsibility to insure proper health, safety and other necessary information is included with and/or on the container. Appropriate warnings and safe-handling procedures should be provided to handlers and users. Alteration of this document is strictly prohibited. Except to the extent required by law, re-publication or retransmission of this document, in whole or in part, is not permitted.

Product Name: Nook Industries PAG-1 Grease
(Part number NLU-1001)
Revision Date: 23 Sept 2013
Page 1 of 8



MATERIAL SAFETY DATA SHEET

SECTION 1 PRODUCT AND COMPANY IDENTIFICATION

PRODUCT

Product Name: Omniguard
MSDS Number: 778589
Intended Use: Lubricating Grease

COMPANY IDENTIFICATION

Supplier Nook Industries
4950 East 49th Street
Cleveland, Oh 44125
24 Health Emergency: Chemtrec: 800-424-9300 (24 Hours)
MSDS Requests: 800-321-7800
MSDS Internet Address <http://www.nookindustries.com/r/msds>

SECTION 2 HAZARDS IDENTIFICATION

EMERGENCY OVERVIEW

Appearance: Tan
Physical Form: Semi-Solid
Odor: Petroleum

POTENTIAL HEALTH EFFECTS

Eye: Eye irritant. Contact may cause stinging, watering, redness, and swelling.
Skin: Contact may cause mild skin irritation including redness and a burning sensation. Repeated exposure may cause skin dryness or cracking. No information available on skin absorption.
Inhalation (Breathing): No information available on acute toxicity. Inhalation is not an expected route of exposure.
Ingestion (Swallowing): Low degree of toxicity by ingestion.
Signs and Symptoms: Inhalation of oil mists or vapors generated at elevated temperatures may cause respiratory irritation. Accidental ingestion can result in minor irritation of the digestive tract, nausea and diarrhea.
Pre-Existing Medical Conditions: Conditions which may be aggravated by exposure include eye disorders and skin disorders.

See Section 11 for additional Toxicity Information.

SECTION 3 COMPOSITION / INFORMATION ON INGREDIENTS

COMPONENT	CASRN	CONCENTRATION ¹
Lubricant Base Oil (Petroleum)	VARIOUS	50 - 80
Additives	PROPRIETARY	15 - 40
Calcium Dodecylbenzenesulfonate	26264-06-2	1 - 3

¹ All concentrations are percent by weight unless ingredient is a gas. Gas concentrations are in percent by volume.

Product Name: Nook Industries PAG-1 Grease
(Part number NLU-1001)
Revision Date: 23 Sept 2013
Page 2 of 8



SECTION 4 FIRST AID MEASURES

Eye Contact: For direct contact, remove contact lenses if present and easy to do. Immediately hold eyelids apart and flush the affected eye(s) with clean water for at least 15 minutes. Seek immediate medical attention.

Skin Contact: Remove contaminated shoes and clothing and cleanse affected area(s) thoroughly by washing with mild soap and water or a waterless hand cleaner. If irritation or redness develops and persists, seek medical attention. If product is injected into or under the skin, or into any part of the body, regardless of the appearance of the wound or its size, the individual should be evaluated immediately by a physician. (see Note to Physician)

Inhalation (Breathing): If respiratory symptoms develop, move victim away from source of exposure and into fresh air in a position comfortable for breathing. If symptoms persist, seek medical attention.

Ingestion (Swallowing): First aid is not normally required; however, if swallowed and symptoms develop, seek medical attention.

Notes to Physician: High-pressure hydrocarbon injection injuries may produce substantial necrosis of underlying tissue despite an innocuous appearing external wound. These injuries often require extensive emergency surgical debridement and all injuries should be evaluated by a specialist in order to assess the extent of injury. Early surgical treatment within the first few hours may significantly reduce the ultimate extent of injury.

SECTION 5 FIRE-FIGHTING MEASURES

NFPA 704 Hazard Class

Health: 1

Flammability: 1

Instability: 0

(0-Minimal, 1-Slight, 2-Moderate, 3-Serious, 4-Severe)

Unusual Fire & Explosion Hazards: This material may burn, but will not ignite readily. If container is not properly cooled, it can rupture in the heat of a fire.

Extinguishing Media: Dry chemical, carbon dioxide, foam, or water spray is recommended. Water or foam may cause frothing of materials heated above 212°F / 100°C. Carbon dioxide can displace oxygen. Use caution when applying carbon dioxide in confined spaces. Simultaneous use of foam and water on the same surface is to be avoided as water destroys the foam.

Fire Fighting Instructions: For fires beyond the initial stage, emergency responders in the immediate hazard area should wear protective clothing. When the potential chemical hazard is unknown, in enclosed or confined spaces, a self contained breathing apparatus should be worn. In addition, wear other appropriate protective equipment as conditions warrant (see Section 8).

Isolate immediate hazard area and keep unauthorized personnel out. Stop spill/release if it can be done safely. Move undamaged containers from immediate hazard area if it can be done safely. Water spray may be useful in minimizing or dispersing vapors and to protect personnel. Cool equipment exposed to fire with water, if it can be done safely. Avoid spreading burning liquid with water used for cooling purposes.

Hazardous Combustion Products: Combustion may yield smoke, carbon monoxide, and other products of incomplete combustion.

Oxides of sulfur, nitrogen or phosphorus may also be formed.

See Section 9 for Flammable Properties including Flash Point and Flammable (Explosive) Limits



SECTION 6 ACCIDENTAL RELEASE MEASURES

Personal Precautions: This material may burn, but will not ignite readily. Keep all sources of ignition away from spill/release. Stay upwind and away from spill/release. Avoid direct contact with material. For large spillages, notify persons down wind of the spill/release, isolate immediate hazard area and keep unauthorized personnel out. Wear appropriate protective equipment, including respiratory protection, as conditions warrant (see Section 8). See Sections 2 and 7 for additional information on hazards and precautionary measures.

Environmental Precautions: If spill/release in excess of EPA reportable quantity (see Section 15) is made into the environment, immediately notify the National Response Center (phone number 800-424-8802). Stop spill/release if it can be done safely. Prevent spilled material from entering sewers, storm drains, other unauthorized drainage systems, and natural waterways. Use water sparingly to minimize environmental contamination and reduce disposal requirements. If spill occurs on water notify appropriate authorities and advise shipping of any hazard. Spills into or upon navigable waters, the contiguous zone, or adjoining shorelines that cause a sheen or discoloration on the surface of the water, may require notification of the National Response Center (phone number 800-424-8802).

Methods for Containment and Clean-Up: Notify relevant authorities in accordance with all applicable regulations. Immediate cleanup of any spill is recommended. Dike far ahead of spill for later recovery or disposal. Absorb spill with inert material such as sand or vermiculite, and place in suitable container for disposal. If spilled on water remove with appropriate methods (e.g. skimming, booms or absorbents). In case of soil contamination, remove contaminated soil for remediation or disposal, in accordance with local regulations.

SECTION 7 HANDLING AND STORAGE

Precautions for safe handling: Keep away from flames and hot surfaces. Wear eye/face protection. Wash thoroughly after handling.

Use good personal hygiene practices and wear appropriate personal protective equipment.

High pressure injection of hydrocarbon fuels, hydraulic oils or greases under the skin may have serious consequences even though no symptoms or injury may be apparent. This can happen accidentally when using high pressure equipment such as high pressure grease guns, fuel injection apparatus or from pinhole leaks in tubing of high pressure hydraulic oil equipment.

Do not enter confined spaces such as tanks or pits without following proper entry procedures such as ASTM D-4276 and 29CFR 1910.146. Do not wear contaminated clothing or shoes.

Conditions for safe storage: Keep container(s) tightly closed and properly labeled. Use and store this material in cool, dry, well-ventilated area away from heat and all sources of ignition. Store only in approved containers. Keep away from any incompatible material (see Section 10). Protect container(s) against physical damage.

"Empty" containers retain residue and may be dangerous. Do not pressurize, cut, weld, braze, solder, drill, grind, or expose such containers to heat, flame, sparks, or other sources of ignition. They may explode and cause injury or death. "Empty" drums should be completely drained, properly bunged, and promptly shipped to the supplier or a drum reconditioner. All containers should be disposed of in an environmentally safe manner and in accordance with governmental regulations. Before working on or in tanks which contain or have contained this material, refer to OSHA regulations, ANSI Z49.1, and other references pertaining to cleaning, repairing, welding, or other contemplated operations.

Product Name: Nook Industries PAG-1 Grease
(Part number NLU-1001)
Revision Date: 23 Sept 2013
Page 4 of 8



SECTION 8 EXPOSURE CONTROLS / PERSONAL PROTECTION

COMPONENT	US-ACGIH	OSHA	OTHER
Lubricant Base Oil (Petroleum)	TWA: 5mg/m ³ STEL: 10 mg/m ³ as Oil Mist, if generated	TWA: 5 mg/m ³ as Oil Mist, if generated	---

NOTE: State, local or other agencies or advisory groups may have established more stringent limits. Consult an industrial hygienist or similar professional, or your local agencies, for further information.

Engineering controls: If current ventilation practices are not adequate to maintain airborne concentrations below the established exposure limits, additional engineering controls may be required.

Eye/Face Protection: The use of eye protection that meets or exceeds ANSI Z.87.1 is recommended to protect against potential eye contact, irritation, or injury. Depending on conditions of use, a face shield may be necessary.

Skin/Hand Protection: The use of gloves impervious to the specific material handled is advised to prevent skin contact. Users should check with manufacturers to confirm the breakthrough performance of their products. Suggested protective materials: Nitrile

Respiratory Protection: Respiratory protection is not normally required under intended conditions of use. Emergencies or conditions that could result in significant airborne exposures may require the use of NIOSH approved respiratory protection. An industrial hygienist or other appropriate health and safety professional should be consulted for specific guidance under these situations.

Other Protective Equipment: Eye wash and quick-drench shower facilities should be available in the work area. Thoroughly clean shoes and wash contaminated clothing before reuse.

Suggestions provided in this section for exposure control and specific types of protective equipment are based on readily available information. Users should consult with the specific manufacturer to confirm the performance of their protective equipment. Specific situations may require consultation with industrial hygiene, safety, or engineering professionals.

SECTION 9 PHYSICAL AND CHEMICAL PROPERTIES

NOTE: Unless otherwise stated, values are determined at 20°C (68°F) and 760 mm Hg (1 atm). Data represent typical values and are not intended to be specifications.

Appearance:	Tan
Physical Form:	Semi-Solid
Odor:	Petroleum
Odor Threshold:	No data
pH:	Not applicable
Vapor Pressure:	<0.1 mm Hg
Vapor Density (air=1):	> 5
Initial Boiling Point/Range:	No data
Melting/Freezing Point:	No data
Solubility in Water:	Insoluble
Solubility in Other Solvents:	Soluble
Partition Coefficient	
(n-octanol/water) (Kow):	No data
Specific Gravity (water=1):	0.9943 @ 60°F (15.6°C)
Bulk Density:	8.29 lbs/gal

Product Name: Nook Industries PAG-1 Grease
(Part number NLU-1001)
Revision Date: 23 Sept 2013
Page 5 of 8



Evaporation Rate (nBuAc=1): <1
Flash Point: 464°F / 240°C
Test Method: Cleveland Open Cup (COC), ASTM D92
Lower Explosive Limits (vol % in air): No data
Upper Explosive Limits (vol % in air): No data
Auto-ignition Temperature: No data

SECTION 10 STABILITY AND REACTIVITY

Stability: Stable under normal ambient and anticipated conditions of use.

Conditions to Avoid: Extended exposure to high temperatures can cause decomposition. Avoid all possible sources of ignition.

Materials to Avoid (Incompatible Materials): Avoid contact with strong oxidizing agents and strong reducing agents.

Hazardous Decomposition Products: Not anticipated under normal conditions of use.

Hazardous Polymerization: Not known to occur.

SECTION 11 TOXICOLOGICAL INFORMATION

CHRONIC TOXICITY:

Lubricant Base Oil (Petroleum)

Carcinogenicity: The petroleum base oils contained in this product have been highly refined by a variety of processes including severe hydrocracking/hydroprocessing to reduce aromatics and improve performance characteristics. All of the oils meet the IP-346 criteria of less than 3 percent PAH's and are not considered carcinogens by NTP, IARC, or OSHA.

ACUTE TOXICITY:

COMPONENT	ORAL LD50	DERMAL LD50	INHALATION LC50
Lubricant Base Oil (Petroleum)	> 5 g/kg	> 2 g/kg	> 5 mg/L
Calcium Dodecylbenzenesulfonate	1,300 mg/kg	No data	No data

SECTION 12 ECOLOGICAL INFORMATION

Ecotoxicity: Experimental studies show that acute aquatic toxicity values are greater than 1000 mg/l. These values are consistent with the predicted aquatic toxicity of these substances based on their hydrocarbon compositions. However, there is insufficient information available on the toxicity of the thickening agents used in greases. Should therefore be regarded as capable of causing long term adverse effects in the aquatic environment.

Mobility: Volatilization to air is not expected to be a significant fate process due to the low vapor pressure of this material.

Components may behave differently in the aquatic environment with soaps dispersing and dissolving to some extent in water while the hydrocarbons will float on the surface due to their low water solubility. The hydrocarbon portion would be expected to show low mobility in soil and water. The major environmental fate would be expected to be biodegradation.

Product Name: Nook Industries PAG-1 Grease

(Part number NLU-1001)

Revision Date: 23 Sept 2013

Page 6 of 8



Persistence and degradability: The base oil constituents of greases are expected to be inherently, but not readily biodegradable.

Some of the thickening agents may be readily biodegradable.

Bioaccumulation Potential: Log Kow values measured for the hydrocarbon components of this material range from 4 to over 6, and therefore regarded as having the potential to bioaccumulate. In practice, metabolic processes may reduce bioconcentration.

SECTION 13 DISPOSAL CONSIDERATIONS

The generator of a waste is always responsible for making proper hazardous waste determinations and needs to consider state and local requirements in addition to federal regulations.

This material, if discarded as produced, would not be a federally regulated RCRA "listed" hazardous waste and is not believed to exhibit characteristics of hazardous waste. See Sections 7 and 8 for information on handling, storage and personal protection and Section 9 for physical/chemical properties. It is possible that the material as produced contains constituents which are not required to be listed in the MSDS but could affect the hazardous waste determination. Additionally, use which results in chemical or physical change of this material could subject it to regulation as a hazardous waste.

This material under most intended uses would become "Used Oil" due to contamination by physical or chemical impurities. Whenever possible, Recycle Used Oil in accordance with applicable federal and state or local regulations. Container contents should be completely used and containers should be emptied prior to discard.

SECTION 14 TRANSPORTATION INFORMATION

U.S. DEPARTMENT OF TRANSPORTATION (DOT)

Shipping Description: Not regulated

NOTE: If shipped by land in a packaging having a capacity of 3,500 gallons or more, the provisions of 49 CFR, Part 130 apply. (Contains oil)

INTERNATIONAL MARITIME DANGEROUS GOODS (IMDG)

Shipping Description: Not regulated

NOTE: U.S. DOT compliance requirements may apply. See 49 CFR 171.22, 23 & 25.

INTERNATIONAL CIVIL AVIATION ORG.

INTERNATIONAL AIR TRANSPORT ASSOC. (ICAO/IATA)

UN/ID #: Not regulated

NOTE: U.S. DOT compliance requirements may apply. See 49 CFR 171.22, 23 & 24.

	LTD. QTY	PASSENGER AIRCRAFT	CARGO AIRCRAFT ONLY
Packaging Instruction #:	---	---	---
Max. Net Qty. Per Package:	---	---	---
Packaging Instruction # after 12/31/2010:			

Product Name: Nook Industries PAG-1 Grease
(Part number NLU-1001)
Revision Date: 23 Sept 2013
Page 7 of 8



SECTION 15 REGULATORY INFORMATION

CERCLA/SARA

Section 302 Extremely Hazardous Substances and TPQs (in pounds):

This material does not contain any chemicals subject to the reporting requirements of SARA 302 and 40 CFR 372.

CERCLA/SARA

Section 311/312 (Title III Hazard Categories)

Acute Health: Yes
Chronic Health: No
Fire Hazard: No
Pressure Hazard: No
Reactive Hazard: No

COMPONENT	RQ
Calcium Dodecylbenzenesulfonate	1000 lb

CALIFORNIA PROPOSITION 65

WARNING: This material may contain detectable quantities of the following chemicals, known to the State of California to cause cancer, birth defects or other reproductive harm, and which may be subject to the requirements of California Proposition 65 (CA Health & Safety Code Section 25249.5):

COMPONENT	TYPE OF TOXICITY
1-Naphthylamine	Cancer
2-Naphthylamine	Cancer

CANADIAN REGULATIONS

This product has been classified in accordance with the hazard criteria of the Controlled Products Regulations (CPR) and the MSDS contains all the information required by the Regulations.

WHMIS Hazard Class D2B

NATIONAL CHEMICAL INVENTORIES:

All components are either listed on the USTSCA Inventory, or are not regulated under TSCA.

All components are either on the DSL, or are exempt from DSL listing requirements.

U.S. Export Control Classification Number: EAR99

Product Name: Nook Industries PAG-1 Grease
(Part number NLU-1001)
Revision Date: 23 Sept 2013
Page 8 of 8



SECTION 16 OTHER INFORMATION

Date of Issue:	06-Aug-2010
Status:	FINAL
Previous Issue Date:	27-Aug-2007
MSDS Number:	778589

Guide to Abbreviations:

ACGIH = American Conference of Governmental Industrial Hygienists

CASRN = Chemical Abstracts Service Registry Number

CEILING = Ceiling Limit (15 minutes)

CERCLA = The Comprehensive Environmental Response, Compensation, and Liability Act

EPA = Environmental Protection Agency

IARC = International Agency for Research on Cancer

LEL = Lower Explosive Limit

NE = Not Established

NFPA = National Fire Protection Association

NTP = National Toxicology Program

OSHA = Occupational Safety and Health Administration

PEL = Permissible Exposure Limit (OSHA)

SARA = Superfund Amendments and Reauthorization Act

STEL = Short Term Exposure Limit (15 minutes)

TLV = Threshold Limit Value (ACGIH)

TWA = Time Weighted Average (8 hours)

UEL = Upper Explosive Limit

WHMIS = Worker Hazardous Materials Information System (Canada)



MATERIAL SAFETY DATA SHEET

76 Unax AW 32, 46, 68

1. PRODUCT AND COMPANY IDENTIFICATION

Product Name: 76 Unax AW 32, 46, 68
Product Code: 4641032000, 4642046000, 4643068000
Synonyms: 76 Unax AW 32
 76 Unax AW 46
 76 Unax AW 68
Intended Use: Industrial oil
Chemical Family: Petroleum hydrocarbon
Responsible Party: 76 Lubricants
 A Division of ConocoPhillips
 600 N. Dairy Ashford
 Houston, TX 77079-1175
For Additional MSDSs 800-762-0942
Technical Information: 800-435-7761

The intended use of this product is indicated above. If any additional use is known, please contact us at the Technical Information number listed.

EMERGENCY OVERVIEW

24 Hour Emergency Telephone Numbers:

Spill, Leak, Fire or Accident California Poison Control System: (800) 356-3129
 Call CHEMTREC
 North America: (800)424-9300
 Others: (703)527-3887 (collect)

Health Hazards/Precautionary Measures: Avoid contact with eyes, skin and clothing. Wash thoroughly after handling.

Physical Hazards/Precautionary Measures: Keep away from all sources of ignition.

Appearance: Clear and bright

Physical form: Liquid

Odor: Mild petroleum

NFPA Hazard Class:

Health: 1 (Slight)
 Flammability: 1 (Slight)
 Reactivity: 0 (Least)

HMIS Hazard Class

Health: 1 (Slight)
 Flammability: 1 (Slight)
 Physical Hazard: 0 (Least)

2. COMPOSITION/INFORMATION ON INGREDIENTS

<u>HAZARDOUS COMPONENTS</u>	<u>% WEIGHT</u>	<u>EXPOSURE GUIDELINE</u>		
		<u>Limits</u>	<u>Agency</u>	<u>Type</u>
Zinc Compound CAS# Proprietary	<1	Not Established		

<u>OTHER COMPONENTS</u>	<u>% WEIGHT</u>	<u>EXPOSURE GUIDELINE</u>		
		<u>Limits</u>	<u>Agency</u>	<u>Type</u>
Lubricant Base Oil (Petroleum) CAS# Various	>99	(See: Oil Mist, If Generated)		
Additives CAS# Proprietary	<1	Not Established		

<u>REFERENCE</u>	<u>EXPOSURE GUIDELINE</u>		
	<u>Limits</u>	<u>Agency</u>	<u>Type</u>
Oil Mist, If Generated CAS# None	5 mg/m3	ACGIH	TWA
	10 mg/m3	ACGIH	STEL
	5 mg/m3	OSHA	TWA
	2500 mg/m3	NIOSH	IDLH
	5 mg/m3	NOHSC	TWA

The base oil for this product can be a mixture of any of the following highly refined petroleum streams: CAS 64741-88-4; CAS 64741-89-5; CAS 64741-96-4; CAS 64741-97-5; CAS 64742-01-4; CAS 64742-52-5; CAS 64742-53-6; CAS 64742-54-7; CAS 64742-55-8; CAS 64742-56-9; CAS 64742-57-0; CAS 64742-62-7; CAS 64742-63-8; CAS 64742-65-0; CAS 72623-85-9; CAS 72623-86-0; CAS 72623-87-1

Note: State, local or other agencies or advisory groups may have established more stringent limits. Consult an industrial hygienist or similar professional, or your local agencies, for further information.

1%=10,000 PPM.

All components are listed on the TSCA inventory.

3. HAZARDS IDENTIFICATION

Potential Health Effects:

Eye: Contact may cause mild eye irritation including stinging, watering, and redness.

Skin: Contact may cause mild skin irritation including redness, and a burning sensation. Prolonged or repeated contact can worsen irritation by causing drying and cracking of the skin leading to dermatitis (inflammation). No harmful effects from skin absorption are expected.

Inhalation (Breathing): No information available. Studies by other exposure routes suggest a low degree of toxicity by inhalation.

Ingestion (Swallowing): No harmful effects expected from ingestion.

Signs and Symptoms: Effects of overexposure may include irritation of the nose and throat, irritation of the digestive tract, nausea and diarrhea.

Cancer: Inadequate evidence available to evaluate the cancer hazard of this material. See Section 11 for carcinogenicity information of individual components, if any.

Target Organs: No data available for this material.

Developmental: No data available for this material.

Pre-Existing Medical Conditions: Conditions aggravated by exposure may include skin disorders.

4. FIRST AID MEASURES

Eye: If irritation or redness develops, move victim away from exposure and into fresh air. Flush eyes with clean water. If symptoms persist, seek medical attention.

Skin: Wipe material from skin and remove contaminated shoes and clothing. Cleanse affected area(s) thoroughly by washing with mild soap and water and, if necessary, a waterless skin cleanser. If irritation or redness develops and persists, seek medical attention.

Inhalation (Breathing): If respiratory symptoms develop, move victim away from source of exposure and into fresh air. If symptoms persist, seek medical attention. If victim is not breathing, clear airway and immediately begin artificial respiration. If breathing difficulties develop, oxygen should be administered by qualified personnel. Seek immediate medical attention.

Ingestion (Swallowing): First aid is not normally required; however, if swallowed and symptoms develop, seek medical attention.

Note To Physicians: High-pressure hydrocarbon injection injuries may produce substantial necrosis of underlying tissue despite an innocuous appearing external wound. Often these injuries require extensive emergency surgical debridement and all injuries should be evaluated by a specialist in order to assess the extent of injury.

5. FIRE FIGHTING MEASURES

Flammable Properties:
Flash Point: >384°F/>196°C (COC)
OSHA Flammability Class: Not applicable
LEL/UEL%: No Data
Autoignition Temperature: No Data

Unusual Fire & Explosion Hazards: This material may burn, but will not ignite readily. If container is not properly cooled, it can rupture in the heat of a fire.

Extinguishing Media: Dry chemical, carbon dioxide, foam, or water spray is recommended. Water or foam may cause frothing of materials heated above 212°F. Carbon dioxide can displace oxygen. Use caution when applying carbon dioxide in confined spaces.

Fire Fighting Instructions: For fires beyond the incipient stage, emergency responders in the immediate hazard area should wear bunker gear. When the potential chemical hazard is unknown, in enclosed or confined spaces, or when explicitly required by DOT, a self contained breathing apparatus should be worn. In addition, wear other appropriate protective equipment as conditions warrant (see Section 8).

Isolate immediate hazard area, keep unauthorized personnel out. Stop spill/release if it can be done with minimal risk. Move undamaged containers from immediate hazard area if it can be done with minimal risk.

Water spray may be useful in minimizing or dispersing vapors and to protect personnel. Cool equipment exposed to fire with water, if it can be done with minimal risk. Avoid spreading burning liquid with water used for cooling purposes.

6. ACCIDENTAL RELEASE MEASURES

This material may burn, but will not ignite readily. Keep all sources of ignition away from spill/release. Stay upwind and away from spill/release. Notify persons down wind of the spill/release, isolate immediate hazard area and keep unauthorized personnel out. Stop spill/release if it can be done with minimal risk. Wear appropriate protective equipment including respiratory protection as conditions warrant (see Section 8).

Prevent spilled material from entering sewers, storm drains, other unauthorized drainage systems, and natural waterways. Dike far ahead of spill for later recovery or disposal. Spilled material may be absorbed into an appropriate absorbent material.

Notify fire authorities and appropriate federal, state, and local agencies. Immediate cleanup of any spill is recommended. If spill of any amount is made into or upon navigable waters, the contiguous zone, or adjoining shorelines, notify the National Response Center (phone number 800-424-8802).

7. HANDLING AND STORAGE

Handling: Do not enter confined spaces such as tanks or pits without following proper entry procedures such as ASTM D-4276 and 29CFR 1910.146. The use of appropriate respiratory protection is advised when concentrations exceed any established exposure limits (see Sections 2 and 8).

Do not wear contaminated clothing or shoes. Use good personal hygiene practices.

High pressure injection of hydrocarbon fuels, hydraulic oils or greases under the skin may have serious consequences even though no symptoms or injury may be apparent. This can happen accidentally when using high pressure equipment such as high pressure grease guns, fuel injection apparatus or from pinhole leaks in tubing of high pressure hydraulic oil equipment.

"Empty" containers retain residue and may be dangerous. Do not pressurize, cut, weld, braze, solder, drill, grind, or expose such containers to heat, flame, sparks, or other sources of ignition. They may explode and cause injury or death. "Empty" drums should be completely drained, properly bunged, and promptly shipped to the supplier or a drum reconditioner. All containers should be disposed of in an environmentally safe manner and in accordance with governmental regulations.

Before working on or in tanks which contain or have contained this material, refer to OSHA regulations, ANSI Z49.1 and other references pertaining to cleaning, repairing, welding, or other contemplated operations.

Storage: Keep container(s) tightly closed. Use and store this material in cool, dry, well-ventilated areas away from heat and all sources of ignition. Store only in approved containers. Keep away from any incompatible material (see Section 10). Protect container(s) against physical damage.

8. EXPOSURE CONTROLS/PERSONAL PROTECTION

Engineering controls: If current ventilation practices are not adequate to maintain airborne concentrations below the established exposure limits (see Section 2), additional engineering controls may be required.

Personal Protective Equipment (PPE):

Respiratory: A NIOSH certified air purifying respirator with a Type 95 (R or P) particulate filter may be used under conditions where airborne concentrations are expected to exceed exposure limits (see Section 2).

Protection provided by air purifying respirators is limited (see manufacturer's respirator selection guide). Use a NIOSH approved self-contained breathing apparatus (SCBA) or equivalent operated in a pressure demand or other positive pressure mode if there is potential for an uncontrolled release, exposure levels are not known, or any other circumstances where air purifying respirators may not provide adequate protection. A respiratory protection program that meets OSHA's 29 CFR 1910.134 and ANSI Z88.2 requirements must be followed whenever workplace conditions warrant a respirator's use.

Skin: The use of gloves impervious to the specific material handled is advised to prevent skin contact and possible irritation (see manufacturers literature for information on permeability).

Eye/Face: Approved eye protection to safeguard against potential eye contact, irritation, or injury is recommended. Depending on conditions of use, a face shield may be necessary.

Other Protective Equipment: A source of clean water should be available in the work area for flushing eyes and skin. Impervious clothing should be worn as needed.

Suggestions for the use of specific protective materials are based on readily available published data. Users should check with specific manufacturers to confirm the performance of their products.

9. PHYSICAL AND CHEMICAL PROPERTIES

Note: Unless otherwise stated, values are determined at 20°C (68°F) and 760 mm Hg (1 atm).

Appearance: Clear and bright

Physical State: Liquid

Odor: Mild petroleum

pH: Not applicable

Vapor Pressure (mm Hg): <1

Vapor Density (air=1): >1

Boiling Point/Range: No Data

Freezing/Melting Point: <-27°F / <-33°C

Solubility in Water: Negligible

Specific Gravity: 0.855-0.871

Percent Volatile: Negligible

Evaporation Rate (nBuAc=1): Negligible

Viscosity: 22-68 cSt @ 40°C / 4.3-8.7 cSt @ 100°C

Bulk Density: 7.13-7.26 lb/gal

Flash Point: >384°F / >196°C (COC)

Flammable/Explosive Limits (%): No Data

10. STABILITY AND REACTIVITY

Stability: Stable under normal ambient and anticipated storage and handling conditions of temperature and pressure.

Conditions To Avoid: Extended exposure to high temperatures can cause decomposition.

Materials to Avoid (Incompatible Materials): Avoid contact with strong oxidizing agents.

Hazardous Decomposition Products: Combustion can yield carbon, nitrogen, sulfur, phosphorus, and zinc oxides.

Hazardous Polymerization: Will not occur.

11. TOXICOLOGICAL INFORMATION

Lubricant Base Oil (Petroleum) (CAS# Various)

Carcinogenicity: The petroleum base oils contained in this product have been highly refined by a variety of processes including solvent extraction, hydrotreating, and dewaxing to remove aromatics and improve performance characteristics. None of the oils used are listed as a carcinogen by NTP, IARC, or OSHA.

12. ECOLOGICAL INFORMATION

Not evaluated at this time

13. DISPOSAL CONSIDERATIONS

This material under most intended uses would become used oil due to contamination by physical or chemical impurities. RECYCLE ALL USED OIL. While being recycled, used oil is regulated by 40 CFR 279. Use resulting in chemical or physical change or contamination may also subject it to regulation as hazardous waste. Under federal regulations, used oil is a solid waste managed under 40 CFR 279. However, in California, used oil is managed as hazardous waste until tested to show it is not hazardous. Consult state and local regulations regarding the proper handling of used oil. In the case of used oil, the intent to discard it may cause the used oil to be regulated as hazardous waste.

Contents should be completely used and containers emptied prior to discard. Rinsate may be considered a RCRA hazardous waste and must be disposed of with care and in compliance with federal, state and local regulations. Large empty containers, such as drums, should be returned to the distributor or a drum reconditioner. To assure proper disposal of small empty containers, consult with state and local regulations and disposal authorities.

14. TRANSPORT INFORMATION

DOT Shipping Description: Not classified as hazardous

15. REGULATORY INFORMATION

EPA SARA 311/312 (Title III Hazard Categories):

Acute Health: No
Chronic Health: No
Fire Hazard: No
Pressure Hazard: No
Reactive Hazard: No

SARA 313 and 40 CFR 372:

This material contains the following chemicals subject to the reporting requirements of SARA 313 and 40 CFR 372:

Component	CAS Number	Weight %
Zinc Compound	Proprietary	<1

California Proposition 65:

Warning: This material contains the following chemicals which are known to the State of California to cause cancer, birth defects or other reproductive harm, and are subject to the requirements of California Proposition 65 (CA Health & Safety Code Section 25249.5):

--None Known--

Carcinogen Identification:

This material has not been identified as a carcinogen by NTP, IARC, or OSHA. See Section 11 for carcinogenicity information of individual components, if any.

EPA (CERCLA) Reportable Quantity:

--None--

Canada - Domestic Substances List: Listed

WHMIS Class:

Not regulated

This product has been classified in accordance with the hazard criteria of the Controlled Products Regulations (CPR) and the MSDS contains all the information required by the CPR.

16. OTHER INFORMATION

Issue Date: 02/06/03

(MSDS: 722330)

Page 7 of 7

Previous Issue Date: 01/01/02
Product Code: 4641032000, 4642046000, 4643068000
Revised Sections: New Format
Previous Product Code: 4641032000
MSDS Number: 722330
Status: Final

Disclaimer of Expressed and Implied Warranties:

The information presented in this Material Safety Data Sheet is based on data believed to be accurate as of the date this Material Safety Data Sheet was prepared. **HOWEVER, NO WARRANTY OF MERCHANTABILITY, FITNESS FOR ANY PARTICULAR PURPOSE, OR ANY OTHER WARRANTY IS EXPRESSED OR IS TO BE IMPLIED REGARDING THE ACCURACY OR COMPLETENESS OF THE INFORMATION PROVIDED ABOVE, THE RESULTS TO BE OBTAINED FROM THE USE OF THIS INFORMATION OR THE PRODUCT, THE SAFETY OF THIS PRODUCT, OR THE HAZARDS RELATED TO ITS USE.** No responsibility is assumed for any damage or injury resulting from abnormal use or from any failure to adhere to recommended practices. The information provided above, and the product, are furnished on the condition that the person receiving them shall make their own determination as to the suitability of the product for their particular purpose and on the condition that they assume the risk of their use. In addition, no authorization is given nor implied to practice any patented invention without a license.

 **CLIMAX**
Family of Brands

 **BORTECH**

 **CALDER**
TESTERS

H&S TOOL