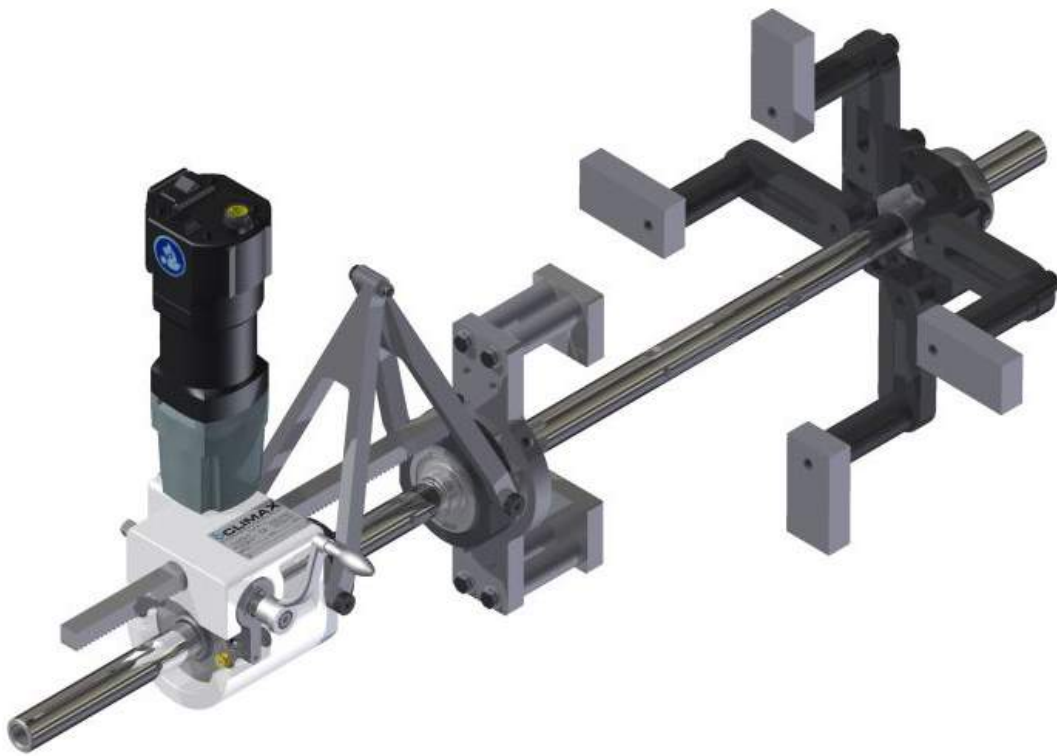


CE

# ВВ3000

## РУКОВОДСТВО ПО ЭКСПЛУАТАЦИИ





©2019 CLIMAX или ее филиалы.

Все права защищены.

За исключением ситуаций, строго оговоренных в настоящем документе, запрещено воспроизводить, копировать, передавать, распространять, загружать или хранить на каком-либо носителе настоящее руководство или какую-либо его часть без предварительного письменного разрешения компании CLIMAX. CLIMAX настоящим предоставляет разрешение на загрузку одного экземпляра настоящего руководства на электронный носитель для ознакомления и печати одного экземпляра данного руководства или любой его редакции, при условии, что такой электронный или печатный экземпляр данного руководства или редакция должны содержать полный текст данного уведомления об авторских правах и уведомление о том, что несанкционированное коммерческое распространение данного руководства или любой его редакции запрещается.

**CLIMAX ценит ваше мнение.**

Комментарии или вопросы относительно данного руководства или другой документации CLIMAX направляйте на адрес электронной почты [documentation@cpmt.com](mailto:documentation@cpmt.com).

Комментарии или вопросы относительно изделий или услуг CLIMAX можно задать по телефону или по электронной почте [info@cpmt.com](mailto:info@cpmt.com). Чтобы гарантировать быстроту и точность обслуживания, предоставьте вашему представителю следующую информацию:

- Ваши ФИО
- Адрес отправки
- Телефон
- Модель станка
- Серийный номер (если применимо)
- Дата приобретения

***Мировая штаб-квартира CLIMAX***

2712 East 2nd Street Newberg, Oregon 97132, США

Тел. (международный): +1-503-538-2815

Бесплатная линия (Северная Америка): 1-800-333-8311

Факс: 503-538-7600

***CLIMAX | H&S Tool (штаб-квартира в Великобритании)***

Unit 7 Castlehill Industrial Estate Bredbury Industrial Park  
Horsfield Way

Stockport SK6 2SU, Великобритания Тел.: +44 (0) 161-406-1720

***CLIMAX | H&S Tool (штаб-квартира в Азиатско-тихоокеанском регионе)***

316 Tanglin Road #02-01

Сингапур 247978

Тел.: +65 9647-2289

Факс: +65 6801-0699

***Мировая штаб-квартира H&S Tool***

715 Weber Dr.

Wadsworth, OH 44281, США

Тел.: +1-330-336-4550

Факс: 1-330-336-9159

[hstool.com](http://hstool.com)

***CLIMAX | H&S Tool (Европейская штаб-квартира)***

Am Langen Graben 8 52353 Düren, Германия

Тел.: +49 24-219-1770

Эл. почта: [CLIMAXEurope@cpmt.com](mailto:CLIMAXEurope@cpmt.com)

***CLIMAX | H&S Tool (штаб-квартира на Ближнем востоке)***

Warehouse #5, Plot: 369 272 Um

Sequim Road

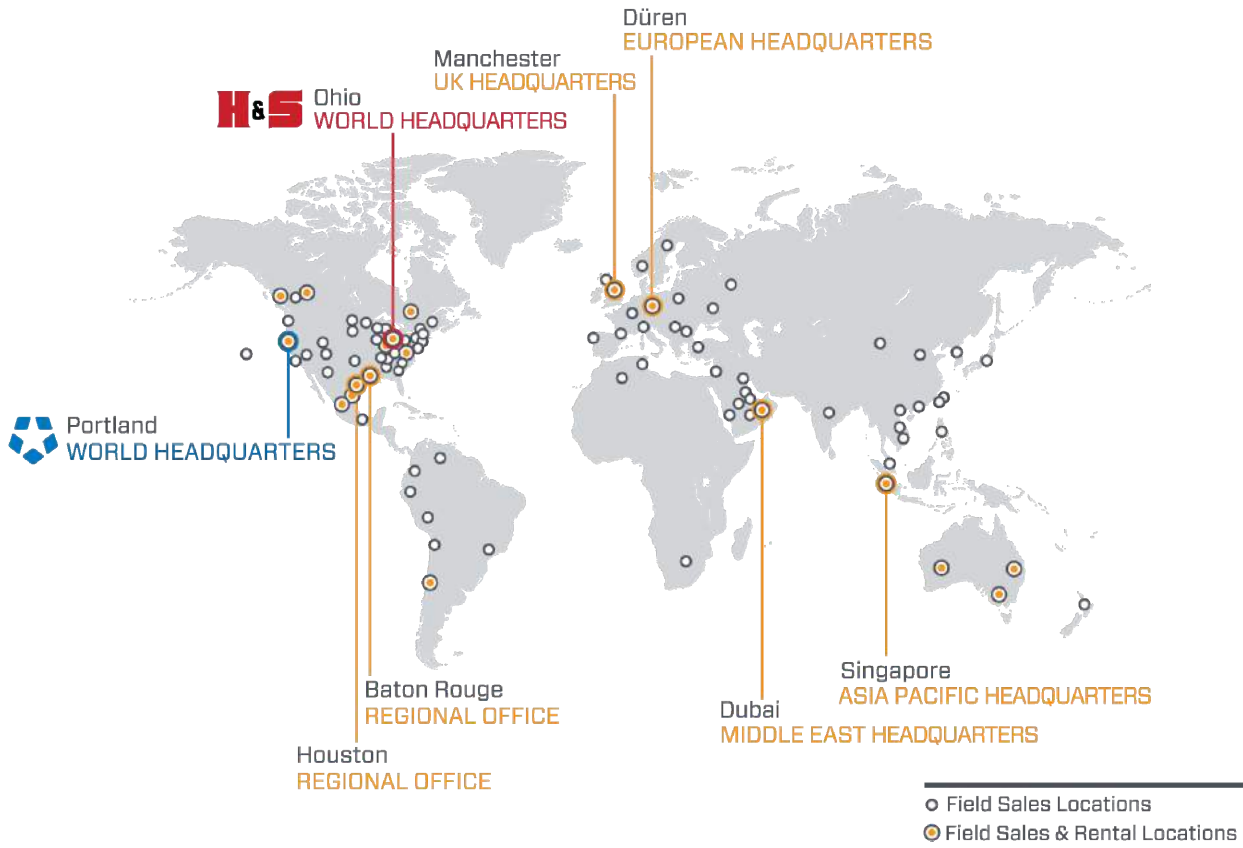
Al Quoz 4

PO Box 414 084

Дубай, ОАЭ

Тел.: +971 04-321-0328

# ПРЕДСТАВИТЕЛЬСТВА CLIMAX



## ДОКУМЕНТАЦИЯ СЕ

**Name of manufacturer or supplier**

Climax Portable Machining And Welding Systems

**Full postal address including country of origin**

2712 E Second Street  
 Newberg, OR 97132  
 USA

**Description of product**

Portable Boring Bar Machine

**Name, type or model, batch or serial number**

|                             |                     |
|-----------------------------|---------------------|
| BB3000                      | Serial Number Range |
| Electric 230V and Pneumatic | 15000498 - 20000000 |

**Standards used, including number, title, issue date and other relative documents**

EN ISO 3744:2010, BS EN ISO 4414:2010, EN ISO 11201:2010, EN ISO 12100:2010, EN 13128:2001+A2:2009, EN ISO 13732-1:2008, EN ISO 13849-1:2008, EN ISO 13857:2008, EN 60204-1:2006/AC:2010, EN 61000-6-2:2005, EN 61000-6-4:2011

**Full postal address if different from manufacturers**

Climax GmbH  
 Am Langen Graben 8  
 52353 Duren, Germany

**Declaration**

I declare that as the Manufacturer, the above information in relation to the supply / manufacture of this product, is in conformity with the stated standards and other related documents following the provisions of the above Directives and their amendments.

Signature of Manufacturer: Position Held: Date: 

---

Разделительная страница

# ОГЛАВЛЕНИЕ

|                     |   |           |
|---------------------|---|-----------|
| <b>1</b>            | <b>ОБЩИЕ СВЕДЕНИЯ</b> .....                           | <b>1</b>  |
| 1.1                 | ОГРАНИЧЕННАЯ ГАРАНТИЯ .....                           | 1         |
| 1.2                 | КАК ИСПОЛЬЗОВАТЬ ДАННОЕ РУКОВОДСТВО .....             | 2         |
| 1.3                 | МЕРЫ ПРЕДОСТОРОЖНОСТИ .....                           | 3         |
| 1.4                 | АНАЛИЗ И СНИЖЕНИЕ РИСКОВ .....                        | 4         |
| 1.5                 | КОНТРОЛЬНЫЙ ЛИСТ АНАЛИЗА РИСКОВ .....                 | 5         |
| 1.6                 | ПРЕДУПРЕДИТЕЛЬНЫЕ ЭТИКЕТКИ.....                       | 6         |
| 1.6.1               | <i>РАСПОЛОЖЕНИЕ ЭТИКЕТОК С ПРЕДУПРЕЖДЕНИЯМИ</i> ..... | 7         |
| <b>2</b>            | <b>ВВЕДЕНИЕ</b> .....                                 | <b>9</b>  |
| 2.1.1               | <i>ВЕС КОМПОНОВОЧНЫХ УЗЛОВ</i> .....                  | 10        |
| 2.2                 | О ДАННОМ РУКОВОДСТВЕ .....                            | 10        |
| 2.3                 | ПРИЕМКА ОБОРУДОВАНИЯ И ПРОВЕРКА .....                 | 10        |
| 2.4                 | УРОВНИ ШУМА .....                                     | 10        |
| 2.5                 | ВСТРОЕННЫЙ УЗЕЛ ПОВОРОТНОГО ПРИВОДА.....              | 11        |
| 2.5.1               | <i>ЭЛЕКТРОДВИГАТЕЛИ</i> .....                         | 11        |
| 2.5.2               | <i>ЭЛЕКТРИЧЕСКИЙ КОНТУР УПРАВЛЕНИЯ</i> .....          | 11        |
| 2.5.3               | <i>ПНЕВМАТИЧЕСКИЙ ДВИГАТЕЛЬ</i> .....                 | 12        |
| 2.5.4               | <i>БОРШТАНГА</i> .....                                | 13        |
| <b>3</b>            | <b>НАЛАДКА</b> .....                                  | <b>14</b> |
| 3.1                 | РЕКОМЕНДОВАННЫЕ ИНСТРУМЕНТЫ .....                     | 14        |
| 3.2                 | ОБЩИЕ ЭТАПЫ НАЛАДКИ .....                             | 14        |
| 3.3                 | НАЛАДКА НА БОЛЬШИХ ДЛИНАХ .....                       | 16        |
| 3.4                 | РЕГУЛИРОВОЧНЫЕ КОНУСЫ .....                           | 16        |
| 3.4.1               | <i>РУКОВОДСТВО ПО НАЛАДКЕ</i> .....                   | 17        |
| 3.4.2               | <i>ЦЕНТРИРОВАНИЕ ПОДШИПНИКОВ</i> .....                | 17        |
| 3.4.3               | <i>ПРОКЛАДКИ И ПРИХВАТОЧНЫЕ ПЛАСТИНЫ</i> .....        | 18        |
| 3.4.4               | <i>ЦЕНТРИРОВАНИЕ БОРШТАНГИ</i> .....                  | 19        |
| 3.5                 | УЗЕЛ ПОВОРОТНОГО ПРИВОДА.....                         | 19        |
| 3.6                 | УСТАНОВКА СКОРОСТИ ПОДАЧИ .....                       | 21        |
| 3.7                 | НАЛАДКА АВТОМАТИЧЕСКОЙ ПОДАЧИ .....                   | 21        |
| 3.8                 | РЕЗЦЫ.....  | 22        |
| <b>4</b>            | <b>ЭКСПЛУАТАЦИЯ</b> .....                             | <b>23</b> |
| 4.1                 | ГОРИЗОНТАЛЬНАЯ И ВЕРТИКАЛЬНАЯ РАСТОЧКА .....          | 23        |
| <b>5</b>            | <b>ТЕХНИЧЕСКОЕ ОБСЛУЖИВАНИЕ</b> .....                 | <b>25</b> |
| 5.1                 | РАЗРЕШЕННЫЕ СМАЗОЧНЫЕ МАТЕРИАЛЫ .....                 | 25        |
| 5.2                 | УЗЕЛ ПОВОРОТНОГО ПРИВОДА.....                         | 25        |
| 5.3                 | УЗЕЛ БОРШТАНГИ .....                                  | 25        |
| 5.4                 | ЭЛЕКТРОДВИГАТЕЛЬ .....                                | 25        |
| 5.5                 | ПНЕВМОПРИВОД.....                                     | 26        |
| <b>6</b>            | <b>ХРАНЕНИЕ</b> .....                                 | <b>27</b> |
| <b>ПРИЛОЖЕНИЕ А</b> | <b>ИНСТРУМЕНТЫ И РЕКОМЕНДОВАННЫЕ ЗАПЧАСТИ</b> .....   | <b>29</b> |
| <b>ПРИЛОЖЕНИЕ В</b> | <b>ИЗОБРАЖЕНИЯ В РАЗОБРАННОМ ВИДЕ И ДЕТАЛИ</b> .....  | <b>31</b> |
| <b>ПРИЛОЖЕНИЕ С</b> | <b>ПАСПОРТА БЕЗОПАСНОСТИ МАТЕРИАЛА (MSDS)</b> .....   | <b>52</b> |

## СПИСОК ИЗОБРАЖЕНИЙ

|   |    |
|---|----|
| Рис. 1. Узел привода, кат. № 37460, 230 В 2-скор. 780/1500 об/мин. РАЗМЕЩЕНИЕ ЭТИКЕТОК .....        | 7  |
| Рис. 2. РАСПОЛОЖЕНИЕ БОКОВЫХ ЭТИКЕТОК НА КОНТРОЛЛЕРЕ ШПИНДЕЛЯ 230 В WELDON, кат. № 72918.....       | 8  |
| Рис. 3. РАСПОЛОЖЕНИЕ ЭТИКЕТОК В ВЕРХНЕЙ ЧАСТИ КОНТРОЛЛЕРА ШПИНДЕЛЯ 230 В WELDON, кат. № 79218 ..... | 8  |
| Рис. 4. Модель ВВ3000 с ЭЛЕКТРОДВИГАТЕЛЕМ .....   | 9  |
| Рис. 5. КОНТРОЛЛЕР ВВ3000, кат. № 79218 .....   | 11 |
| Рис. 6. ПНЕВМАТИЧЕСКИЙ БЛОК УПРАВЛЕНИЯ, кат. № 78264 .....  | 13 |
| Рис. 7. БОРШТАНГА С КВАДРАТНЫМИ ОТВЕРСТИЯМИ ДЛЯ СТАНДАРТНЫХ РЕЗЦОВ .....                            | 13 |
| Рис. 8. ТИПИЧНАЯ НАЛАДКА С ПРОКЛАДКАМИ И БЕЗ .....  | 14 |
| Рис. 9. ПРОКЛАДКИ НА ПРОТИВОПОЛОЖНЫХ КОНЦАХ.....  | 15 |
| Рис. 10. НАЛАДКА ДЛЯ ОБРАБОТКИ ГЛУХИХ ОТВЕРСТИЙ .....   | 15 |
| Рис. 11. ПРОМЕЖУТОЧНЫЙ ОПОРНЫЙ ПОДШИПНИК ДЛЯ ЖЕСТКОСТИ .....  | 16 |
| Рис. 12. ЦЕНТРИРОВАНИЕ ПОДШИПНИКОВ.....   | 18 |
| Рис. 13. ПРОКЛАДКИ И ПРИХВАТОЧНЫЕ ПЛАСТИНЫ, УСТАНОВЛЕННЫЕ НА ОПОРНЫХ ПОДШИПНИКАХ.....               | 18 |
| Рис. 14. ЗАКРЕПЛЕНИЕ ПРИХВАТОЧНЫХ ПЛАСТИН НА ОБРАБАТЫВАЕМЫХ ДЕТАЛЯХ .....                           | 19 |
| Рис. 15. Узел поворотного привода с ножничным креплением и зажимной втулкой.....                    | 20 |
| Рис. 16. РЕГУЛИРОВКА СКОРОСТИ ПОДАЧИ И НАПРАВЛЕНИЯ .....  | 21 |
| Рис. 17. Резцы из быстрорежущей стали с рекомендованным углом реза и допуска .....                  | 22 |
| Рис. 18. КВАДРАТНЫЕ ОТВЕРСТИЯ В БОРШТАНГЕ ДЛЯ УСТАНОВКИ РЕЗЦОВ .....                                | 23 |
| Рис. 19. ВОЗМОЖНОСТЬ УСТАНОВКИ ИНСТРУМЕНТАЛЬНОЙ ГОЛОВКИ ДЛЯ БОЛЬШИХ ВНУТРЕННИХ ДИАМЕТРОВ .....      | 23 |
| Рис. 20. Узел поворотного привода, кат. № 33544.....  | 32 |
| Рис. 21. Узел поворотного привода, кат. № 33544.....  | 33 |
| Рис. 22. ПЕРЕЧЕНЬ ДЕТАЛЕЙ узла поворотного привода, кат. № 33544 .....                              | 34 |
| Рис. 23. НАЛАДКА КОНУСА, кат. № 82117 .....   | 35 |
| Рис. 24. ПЕРЕЧЕНЬ ДЕТАЛЕЙ, кат. № 33712 .....   | 36 |
| Рис. 25. УНИВЕРСАЛЬНОЕ КРЕПЛЕНИЕ, кат. № 36961 .....  | 38 |
| Рис. 26. Приводной узел 120 В .....   | 39 |
| Рис. 27. Приводной узел 230 В ,кат. № 37460 .....   | 40 |
| Рис. 28. Вилочный узел для подачи подрезной головки, кат. № 45494 .....                             | 41 |
| Рис. 29. Подрезная головка в сборе ,кат. № 31412 .....  | 42 |
| Рис. 30. ПЕРЕЧЕНЬ ДЕТАЛЕЙ подрезной головки в сборе ,кат. № 31412 .....                             | 43 |
| Рис. 31. ПНЕВМАТИЧЕСКИЙ БЛОК ПИТАНИЯ ,кат. № 37085 .....  | 45 |
| Рис. 32. ПНЕВМАТИЧЕСКИЙ БЛОК УПРАВЛЕНИЯ, кат. № 78264 .....   | 46 |
| Рис. 33. ПЕРЕЧЕНЬ ДЕТАЛЕЙ ПНЕВМАТИЧЕСКОГО БЛОКА УПРАВЛЕНИЯ в сборе, кат. № 78264 .....              | 47 |
| Рис. 34. КОНТРОЛЛЕР WELDON 230 В, кат. № 79218.....   | 48 |
| Рис. 35. КОНТРОЛЛЕР WELDON 230 В, кат. № 79218.....   | 49 |
| Рис. 36. ПЕРЕЧЕНЬ ДЕТАЛЕЙ КОНТРОЛЛЕРА WELDON 230 В, кат. № 79218.....                               | 50 |



## СПИСОК ТАБЛИЦ

|   |    |
|---|----|
| ТАБЛИЦА 1. КОНТРОЛЬНЫЙ ЛИСТ АНАЛИЗА РИСКОВ ПЕРЕД УСТАНОВКОЙ ..... | 5  |
| ТАБЛИЦА 2. КОНТРОЛЬНЫЙ ЛИСТ АНАЛИЗА РИСКОВ ПОСЛЕ НАЛАДКИ.....     | 5  |
| ТАБЛИЦА 3. ЭТИКЕТКИ С ПРЕДУПРЕЖДЕНИЯМИ .....                      | 6  |
| ТАБЛИЦА 4. МАССА КОМПОНОВОЧНЫХ УЗЛОВ .....                        | 10 |
| ТАБЛИЦА 5. ВЕЛИЧИНА ИЗГИБАНИЯ БОРШТАНГИ.....                      | 16 |
| ТАБЛИЦА 6. РЕКОМЕНДОВАННЫЕ СМАЗОЧНЫЕ МАТЕРИАЛЫ .....              | 25 |

---

Разделительная страница.

# 1 ОБЩИЕ СВЕДЕНИЯ

## 1.1 Ограниченная гарантия

CLIMAX Portable Machine Tools, Inc. (далее «Climax») гарантирует отсутствие дефектов материалов и производственного брака у всех новых станков. Настоящая гарантия предоставляется первому покупателю и действует в течение одного года с момента доставки. Если первый покупатель обнаружит какие-либо дефекты материалов или производственный брак в течение гарантийного срока, ему необходимо связаться с авторизованным представителем нашей компании и вернуть изделие. Доставка осуществляется за счет компании-производителя. Climax на собственное усмотрение бесплатно выполнит ремонт или замену неисправного станка и возвратит станок, оплатив доставку.

Climax гарантирует, что все детали не имеют дефектов материалов и производственного брака, а все работы были выполнены надлежащим образом. Настоящая гарантия предоставляется заказчику, приобретающему детали или трудовые услуги, на период 90 дней после доставки детали или отремонтированного станка, или на период 180 дней на б/у станки и компоненты. Если заказчик, приобретающий детали или услуги, обнаружит какой-либо дефект материалов или производственный брак в течение гарантийного срока, ему необходимо связаться с авторизованным представителем нашей компании и вернуть деталь или отремонтированный станок. Доставка осуществляется за счет компании-производителя. Climax на собственное усмотрение бесплатно выполнит ремонт или замену поврежденной детали и/или бесплатно устранит все дефекты выполненной работы и вернет деталь или отремонтированный станок, оплатив доставку.

Настоящие гарантии не распространяются на следующие случаи:

- Повреждения, возникшие после даты доставки, не связанные с дефектами материалов или производственным браком.
- Повреждения, возникшие вследствие ненадлежащего или недостаточного обслуживания станка.
- Повреждения, возникшие вследствие внесения модификаций или ремонта станка без разрешения.
- Повреждения, возникшие вследствие ненадлежащего обращения со станком.
- Повреждения, возникшие вследствие превышения номинальных характеристик станка во время работы.

Все прочие гарантии, явные или подразумеваемые, в том числе, гарантии товарной пригодности и пригодности к конкретным целям, отменяются и исключаются.

### ***Условия продажи***

Ознакомьтесь с условиями продажи, указанными на обратной стороне вашего счета-фактуры. Эти условия регулируют и определяют ваши права в отношении товаров, приобретенных у Climax.

### ***О Данном Руководстве***

Компания Climax подготовила содержимое данного руководства добросовестным образом и предоставляет его в качестве руководства для оператора. Climax не может гарантировать, что информация, содержащаяся в настоящем руководстве, является одинаково верной для способов применения, отличных от указанных в настоящем руководстве. Спецификации продукции могут быть изменены без уведомления.

---

## 1.2 Как пользоваться руководством

### *Оповещения*

Уделите особое внимание оповещениям, находящимся в настоящем руководстве. Типы оповещений показаны в следующих примерах.

#### **ОПАСНОСТЬ**

Уведомления данного типа распространяются на условия, процедуры или методы, которые, если их не удастся избежать или если они не будут строго соблюдаться, ПРИВЕДУТ к травмам, включая смертельные.

#### **ПРЕДУПРЕЖДЕНИЕ**

Уведомления данного типа распространяются на условия, процедуры или методы, которые, если их не удастся избежать или если они не будут строго соблюдаться, МОГУТ ПРИВЕСТИ к травмам, включая смертельные.

#### **ПРЕДОСТЕРЕЖЕНИЕ**

Уведомления данного типа распространяются на условия, процедуры или методы, которые, если их не удастся избежать или если они не будут строго соблюдаться, могут привести к травмам легкой и средней тяжести.

#### **ПРИМЕЧАНИЕ**

Уведомления данного типа распространяются на условия, процедуры или методы, которые требуют особого внимания.

#### **СОВЕТ:**

советы содержат дополнительную информацию, которая может оказаться полезной для выполнения задачи.

## 1.3 Меры предосторожности

Компания Climax Portable Machining & Welding Systems является лидером в области безопасного использования портативных станков. Безопасность — это результат совместных усилий. Вы, как оператор станка, со своей стороны должны обращать внимание на окружение и строго выполнять рабочие процедуры и меры предосторожности, указанные в данном руководстве, а также правила ТБ вашего работодателя.

Соблюдайте следующие меры предосторожности при работе со станком или вблизи него.

**Обучение.** Перед началом работы с этим или каким-либо другим станком вы должны пройти инструктаж под руководством квалифицированного специалиста. Обратитесь в CLIMAX для получения учебных материалов по конкретному станку.

**Использование по назначению.** Используйте станок, соблюдая инструкции и меры предосторожности, описанные в настоящем руководстве. Используйте станок только по назначению, описанному в настоящем руководстве.

**Средства индивидуальной защиты.** При работе с этим или каким-либо другим станком всегда используйте соответствующие средства индивидуальной защиты. При работе на станке или неподалеку от него необходимо использовать средства защиты органов зрения и слуха. При работе со станком рекомендуется носить огнестойкие комбинезоны с длинными рукавами и штанинами, поскольку при обработке детали может вылететь горячая стружка, которая может обжечь или порезать незащищенную кожу.

**Рабочая зона.** Содержите рабочую зону вокруг станка в чистоте и опрятности. При эксплуатации станка в рабочей зоне не должно находиться никаких шнуров и шлангов, поскольку о них можно споткнуться.

**Движущиеся детали.** Во время работы станка избегайте соприкосновения рук и инструментов с какими-либо движущимися компонентами, за исключением органов управления. Примите соответствующие меры предосторожности, чтобы избежать захвата волос, одежды, украшений и находящихся в карманах вещей движущимися компонентами.

---

## 1.4 Анализ и снижение рисков

Станки предназначены для выполнения точных операций по удалению материалов.

К стационарным станкам относятся токарные и фрезерные станки. Они, как правило, используются в механических цехах. Они устанавливаются в стационарные положения для эксплуатации и считаются автономными и укомплектованными станками.

Жесткость, необходимая для снятия материала, достигается на стационарных станках благодаря установке на конструкции, которые являются их неотъемлемой частью.

Переносные станки предназначены для выполнения механической обработки на месте. Они обычно крепятся непосредственно к самой обрабатываемой детали или к смежной конструкции и достигают устойчивости за счет конструкции, к которой они прикреплены. Конструкторский замысел состоит в том, что переносной станок и конструкция, к которой он крепится, во время процесса удаления материала становятся одной полностью укомплектованной машиной.

Чтобы достичь намеченных результатов и обеспечить высокий уровень безопасности, оператор должен знать конструкторский замысел, а также строго следовать правилам установки и эксплуатации переносных станков.

Оператор должен провести осмотр и анализ рисков на месте обработки. Ввиду особенностей эксплуатации переносных станков зачастую выявляется один или несколько рисков, которые следует устранить.

При проведении анализа рисков на рабочем месте важно рассматривать переносной станок и обрабатываемую деталь как единое целое.

## 1.5 Контрольный лист анализа рисков

Используйте эти контрольные листы для анализа рисков на рабочем месте, внося в них любые дополнительные комментарии относительно вашего конкретного случая.

**ТАБЛИЦА 1. КОНТРОЛЬНЫЙ ЛИСТ АНАЛИЗА РИСКОВ ПЕРЕД УСТАНОВКОЙ**

| Перед наладкой           |   |
|--------------------------|---|
| <input type="checkbox"/> | Я ознакомился(-ась) со всеми предупреждениями, указанными на этикетках на станке.   |
| <input type="checkbox"/> | Мной устранены или минимизированы все выявленные риски (такие как опасность споткнуться, разрезания, дробления, захвата, сдвига или падения предметов).   |
| <input type="checkbox"/> | Мной учтена необходимость использования средств индивидуальной защиты и установлены все необходимые защиты.   |
| <input type="checkbox"/> | Мною прочитаны инструкции по установке станка и составлен перечень всех необходимых позиций, не входящих в комплект поставки.   |
| <input type="checkbox"/> | Мною подготовлен план подъема, включая определение надлежащего такелажного оборудования, для каждой операции подъема, которую требуется выполнить во время наладки опорной конструкции и станка.                  |
| <input type="checkbox"/> | Мною определены возможные пути падения при выполнении подъемных и такелажных операций. Мною приняты меры предосторожности, которые не позволяют работникам приближаться к выявленным потенциальным зонам падения. |
| <input type="checkbox"/> | Мною учтено то, как работает станок, и найдено наиболее подходящее место для размещения органов управления, кабелей и оператора.  |
| <input type="checkbox"/> | Я оценил(а) и снизил(а) все прочие потенциальные риски, связанные с моей работой.   |









**ТАБЛИЦА 2. КОНТРОЛЬНЫЙ ЛИСТ АНАЛИЗА РИСКОВ ПОСЛЕ НАЛАДКИ**

| После наладки            |   |
|--------------------------|---|
| <input type="checkbox"/> | Мною проверено, что станок надежно и безопасно установлен, и мне ясны потенциальные траектории падения грузов. Если станок установлен на высоте, мною проверено наличие средств предотвращения падения станка.                |
| <input type="checkbox"/> | Мною определены все вероятные точки защемления, такие как точки защемления вследствие контакта с вращающимися деталями, и проинформирован персонал, которого это касается.  |
| <input type="checkbox"/> | Мною спланирован сбор всех отходов или стружки, полученных вследствие работы станка.  |
|                          | Мною выполнено техническое обслуживание в соответствии с требуемыми интервалами обслуживания с использованием рекомендуемых смазочных материалов.   |
| <input type="checkbox"/> | Я убедился(-ась), что персонал, работающий с оборудованием, использует рекомендуемые средства индивидуальной защиты, а также все защитное снаряжение, необходимое для данных рабочих условий или предусмотренное нормативами. |
| <input type="checkbox"/> | Я убедился(-ась), что весь персонал, работающий на оборудовании, осведомлен об опасных зонах и находится за их пределами.   |
| <input type="checkbox"/> | Я оценил(а) и снизил(а) все прочие потенциальные риски, связанные с моей работой.   |

## 1.6 Предупредительные этикетки

На станке должны присутствовать следующие предупредительные этикетки. Если какие-либо из них повреждены или отсутствуют, немедленно свяжитесь с Climax для получения этикеток на замену.

ТАБЛИЦА 3. ЭТИКЕТКИ С ПРЕДУПРЕЖДЕНИЯМИ

|   |  |  |  |
|---|--|--|--|
|    | <p>Кат. № 29154<br/>Табличка с серийным номером Climax, годом и номером модели.</p>                  |  |  |
|    | <p>Кат. № 59044<br/>Перед использованием обязательно ознакомьтесь с руководством по эксплуатации</p> |    | <p>Кат. № 78741<br/>Берегите конечности. Высокий риск травмирования тяжелым предметом.</p> |
|  | <p>Кат. № 78742<br/>Высокая опасность защемления рук. Вращение вала.</p>                             |  | <p>Кат. № 78748<br/>Используйте средства защиты органов зрения</p>                         |
|  | <p>Кат. № 78824<br/>Не допускать контакта с водой</p>  |  | <p>Высокий риск пореза пальцев, присутствие вращающихся лезвий, кат. № 80510</p>           |
|  | <p>Опасность поражения электрическим током, кат. № 78593</p>   |  |  |



### 1.6.1 Расположение этикеток с предупреждениями

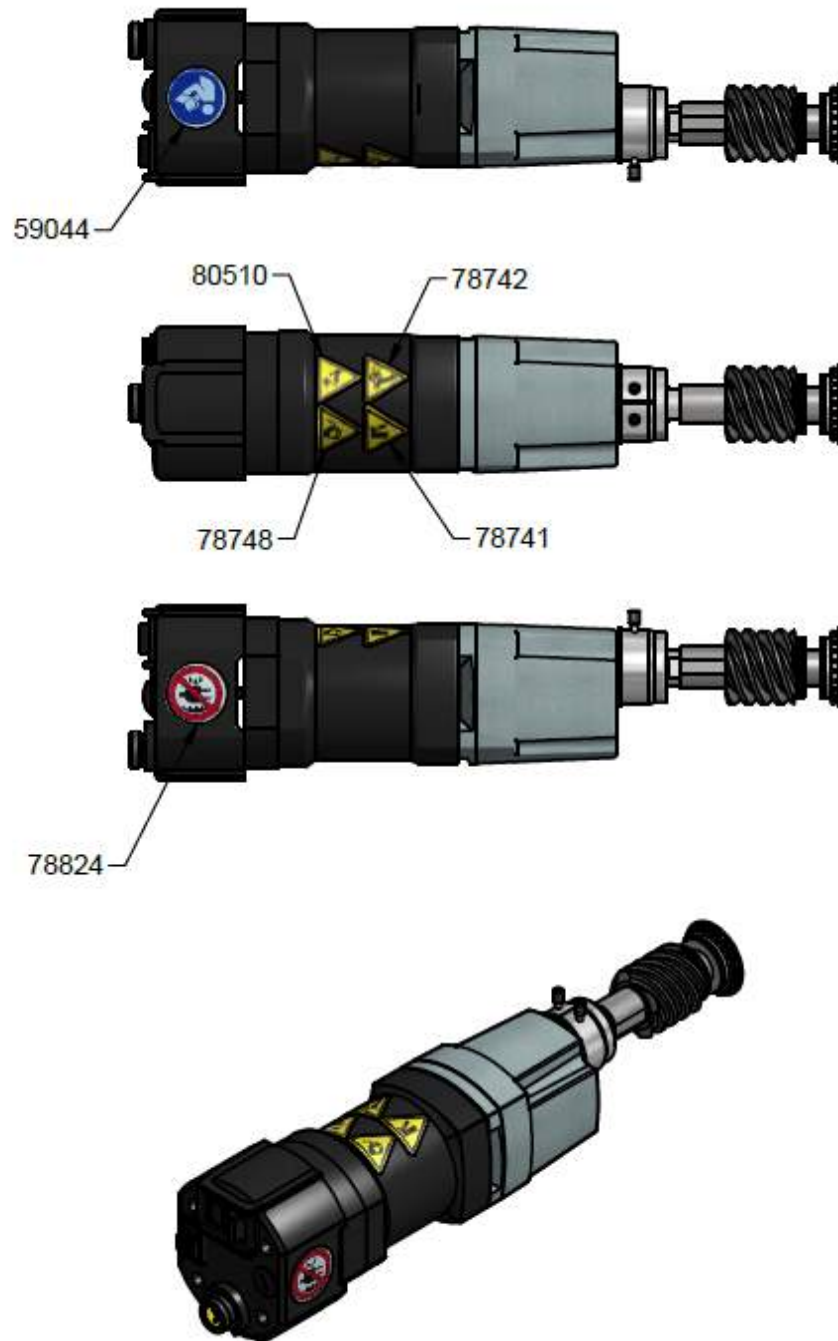


РИС. 1. УЗЕЛ ПРИВОДА, КАТ. № 37460, 230 В 2-СКОР. 780/1500 ОБ/МИН. РАЗМЕЩЕНИЕ ЭТИКЕТОК

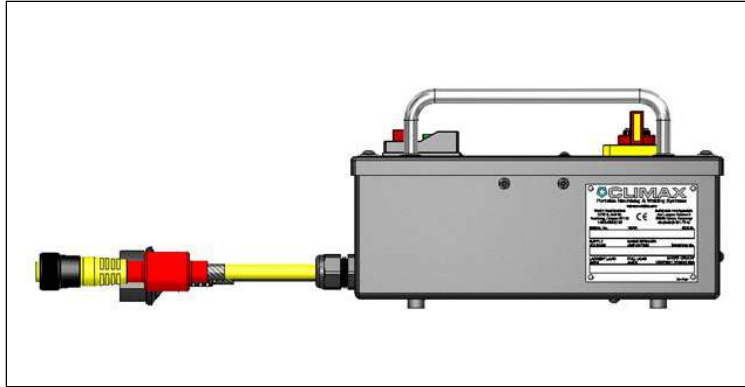


Рис. 2. РАСПОЛОЖЕНИЕ БОКОВЫХ ЭТИКЕТОК НА КОНТРОЛЛЕРЕ ШПИНДЕЛЯ 230 В WELDON, КАТ. № 72918



Рис. 3. РАСПОЛОЖЕНИЕ ЭТИКЕТОК В ВЕРХНЕЙ ЧАСТИ КОНТРОЛЛЕРА ШПИНДЕЛЯ 230 В WELDON, КАТ. № 79218

## 2 ВВЕДЕНИЕ

Переносной расточной станок Climax модели ВВ3000 предназначен для ремонта и обслуживания на месте машин и оборудования на химических предприятиях, предприятиях коммунального обслуживания, сталелитейных заводах и бумажных фабриках, шахтах, энергостанциях, в системах перекачки и распределения жидких сред. Модульная конструкция и различные варианты наладки позволяют реализовывать инновационные решения для устранения сложных проблем, связанных с обслуживанием на месте. Отверстия обрабатываются резцом, устанавливаемым в одно из множества положений вдоль борштанги. Модель ВВ3000 можно использовать множеством способов, включая обработку глухих отверстий, линейную расточку, сверление и подрезку торцов. Электрический, пневматический или поворотный приводы оснащаются блоком ручной или автоматической плавнорегулируемой подачи в диапазоне 10 дюймов (254 мм). Станок допускает разнообразную наладку для работы в горизонтальной или вертикальной плоскости.

На рис. 4 показан общий вид модели ВВ3000 с электродвигателем. Электро- и пневмодвигатель могут работать в реверсивном режиме. Ваш станок может отличаться от показанного на этом изображении.

### ПРИМЕЧАНИЕ

Движущиеся компоненты станка могут нанести серьезные травмы. Прежде чем приступить к работе со станком, внимательно ознакомьтесь с этими инструкциями.

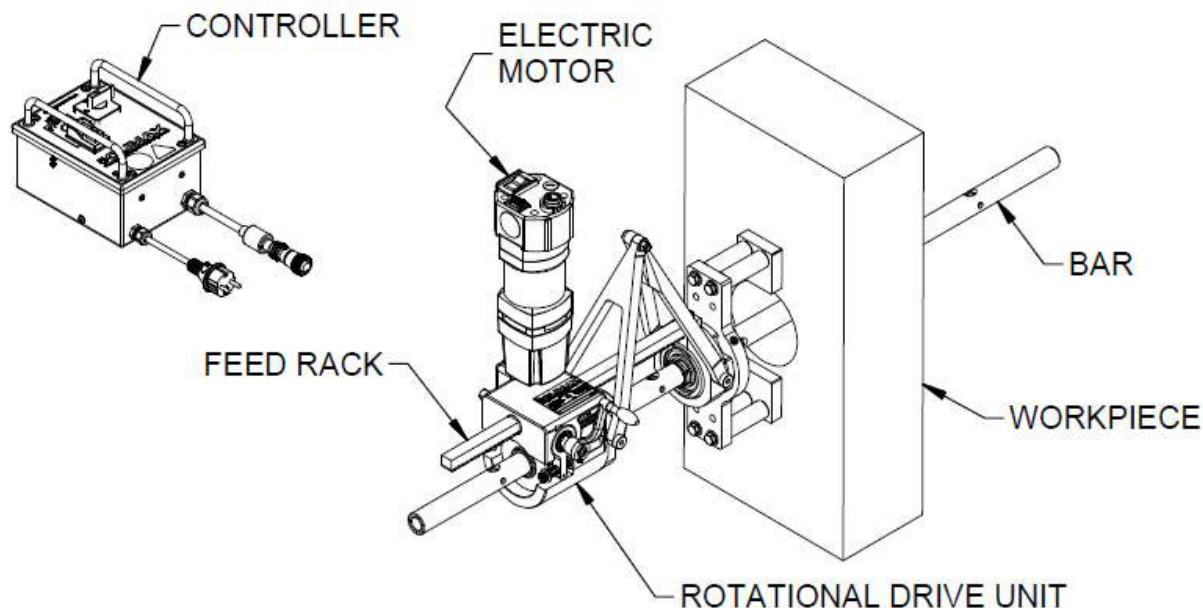


Рис. 4. Модель ВВ3000 с ЭЛЕКТРОДВИГАТЕЛЕМ

Модель ВВ3000 может выполнять линейную расточку внутренних диаметров от 1-1/2 до 5 дюймов (от 38 до 127 мм). Станок выполняет ход 10 дюймов (254 мм) и позволяет устанавливать резак в нескольких положениях по борштанге длиной 72 дюйма (1828,8 мм).

---

### 2.1.1 Вес компоновочных узлов

ТАБЛИЦА 4. МАССА КОМПОНОВОЧНЫХ УЗЛОВ

| Компоновочный узел                           | Масса             |
|--|-------------------|
| Двигатель и узел поворотного привода в сборе | 59 фунтов (27 кг) |
| Контролер                                    | 7 фунтов (3 кг)   |
| Подшипник для установки двух рычагов         | 14 фунтов (6 кг)  |
| Крепление подшипника универсальной опоры     | 36 фунтов (16 кг) |

---

## 2.2 О данном руководстве

В настоящем руководстве описывается эксплуатация и обслуживание переносного расточного станка модели ВВ3000. Для достижения максимальной безопасности и производительности ознакомьтесь с руководством, прежде чем приступить к работе со станком. В конце данного руководства приводятся изображения в разобранном виде и перечни деталей.

---

## 2.3 Приемка оборудования и проверка

Ваше изделие Climax прошло проверку и испытания до поставки и было упаковано для нормальных условий транспортировки. CLIMAX не предоставляет гарантий сохранности станка во время его доставки. При получении станка Climax выполните проверку, включающую следующие действия.

Осмотрите грузовые контейнеры на предмет повреждений.

Сверьте содержимое грузовых контейнеров с прилагаемым счетом-фактурой для проверки комплектности поставки.

Осмотрите все компоненты на предмет повреждений.

При обнаружении поврежденных или отсутствующих компонентов немедленно свяжитесь с CLIMAX.

---

## 2.4 Уровни шума

Станок с электроприводом:

- Задекларированная мощность звука составляет 80 дБА
- Задекларированное звуковое давление на оператора составляет 79 дБА
- Задекларированное звуковое давление на стоящее рядом лицо составляет 74 дБА

## 2.5 Встроенный узел поворотного привода

Узел поворотного привода (RDU) представляет собой сочетание привода и устройства подачи, обеспечивая передаточное соотношение 7,5:1 и возможность плавного регулирования до 0,018 дюйма (0,46 мм) на оборот. Управление блоком подачи может осуществляться вручную или автоматически, в реверсивном режиме и с возможностью автоматического останова.

### 2.5.1 Электродвигатели

Электродвигатели комплектуются ножничными креплениями и поставляются в версиях 120 и 230 В пер. тока.

Стандартная модель предлагается с двумя вариантами электродвигателей:

- Регулируемая скорость, 2-скоростной редуктор, 120 В пер. тока, 7,4 А.  
Диапазон сводного регулирования скорости на борштанге: Низкая от 88 до 114 об/мин. Высокая от 170 до 120 об/мин.
- Регулируемая скорость, 2-скоростной редуктор, 230 В пер. тока, 3,5 А.  
Диапазон сводного регулирования скорости на борштанге: Низкая от 94 до 114 об/мин. Высокая от 180 до 220 об/мин.  
Двигатели 230 В пер. тока имеют сертификат СЕ.

### **ПРЕДУПРЕЖДЕНИЕ!**

Из-за риска поражения электрическим током не используйте этот двигатель во влажной среде.

### 2.5.2 Электрический контур управления

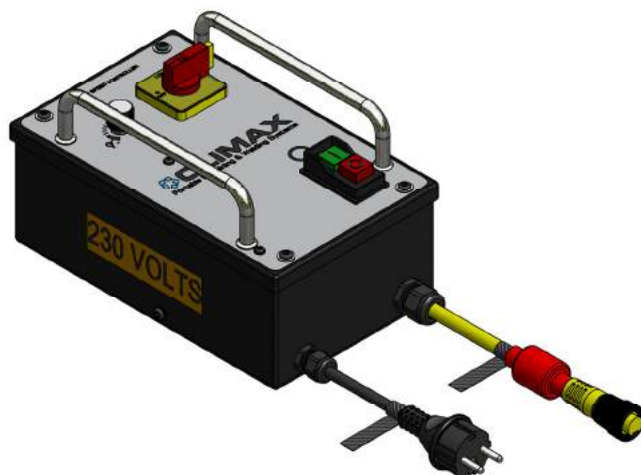


Рис. 5. КОНТРОЛЛЕР ВВ3000, КАТ. № 79218

### 2.5.3 Пневматический двигатель

Пневматический двигатель 1,22 лс Stanley 1.22 обеспечивает крутящий момент 42 фут-фунтов (58 Нм) и скорость 100 об/мин на борштанге. На этой скорости двигатель работает с оптимальной эффективностью и станок снимает металл с максимальной скоростью. Для пневмодвигателя необходимо обеспечить расход воздуха 30 фут<sup>3</sup>/мин (0,84 м<sup>3</sup>/мин) при 90 фунтах/кв. дюйм (6,2 бар).

Для повышения безопасности и защиты переносной расточной станок модели ВВ3000 оснащается клапаном пневмоуправления с ярко окрашенной овальной рукояткой, четко указывающей направление потока воздуха.

Быстроразъемные соединения между линией подачи воздуха и станком позволяют оператору быстро останавливать станок при необходимости.

#### ПРЕДОСТЕРЕЖЕНИЕ

Для защиты пневматических систем и сохранения гарантии используйте пневматические фильтры и замасливатели, поставленные в комплекте со станком. Замасливатель должен подавать масло со скоростью 2–4 капли в минуту.

#### ПРЕДОСТЕРЕЖЕНИЕ

Если внезапно станок останавливается, заблокируйте предохранительный пневмоклапан, расположенный на узле лубрикатора фильтра, прежде чем приступить к поиску и устранению неисправностей.

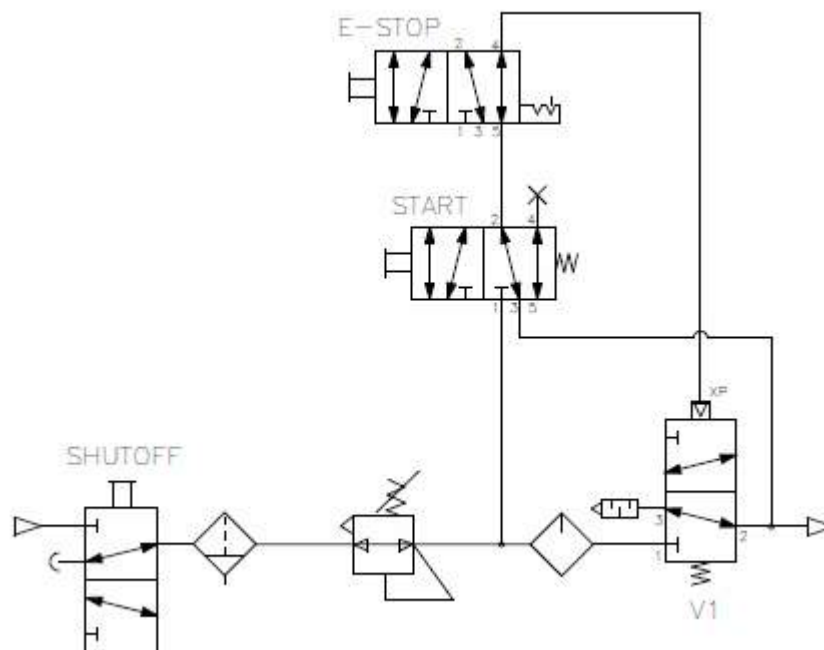


Рис. 6. ПНЕВМАТИЧЕСКИЙ БЛОК УПРАВЛЕНИЯ, КАТ. № 78264

## 2.5.4 Борштанга

Борштанга диаметром 1-1/4 дюйма (31,8 мм) и длиной 72 дюйма (1829 мм) оснащена хромированным покрытием 1045.

### ПРЕДОСТЕРЕЖЕНИЕ

Присутствие на борштанге выемок и зазубрин может привести к повреждению сопрягаемых компонентов. Защищайте борштангу и принимайте меры предосторожности при обращении с борштангой или подачей ее через обрабатываемую деталь.

Стандартные борштанги поставляются в следующих длинах: 48 дюймов (1219,2 мм), 72 дюйма (1828,8 мм) и 96 дюймов (2438,4 мм) с расстоянием между отверстиями 10 дюймов (254 мм) или 6 дюймов (152,4 мм). По запросу возможна поставка борштанг другой длины и с другими расстояниями между отверстиями.

На стандартных станках эти отверстия для резцов имеют квадратную форму и размер 3/8 дюйма (9,5 мм). На стандартных станках эти отверстия для резцов имеют квадратную форму и размер 10 мм.

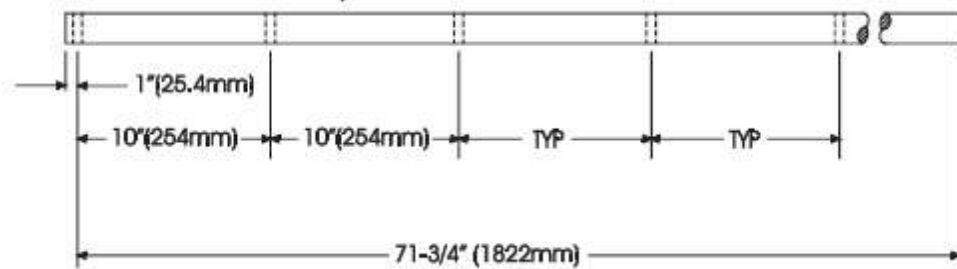


Рис. 7. Борштанга с квадратными отверстиями для стандартных резцов

### СОВЕТ

Чтобы заказать борштангу другой длины, соответствующую вашим конкретным требованиям, обратитесь к Clímax по бесплатному телефону 1-800-333-8311

Самовыравнивающиеся сферические подшипники допускают отклонение до пяти градусов. Они крепятся к кронштейнам для фиксации борштанги на детали во время работы. В большинстве случаев прокладки и прихваточные пластины привариваются или зажимаются на месте для упрощения установки.

## 3 НАЛАДКА

### 3.1 Рекомендованные инструменты

При наладке переносного расточного станка модели ВВ3000 могут понадобиться следующие инструменты и оборудование.

- Циферблатный индикатор с магнитным основанием
- Большие С-образные зажимы
- Переносной сварочный аппарат
- Резиновый молоток
- Стационарный или верстачный заточный станок

### 3.2 Общие этапы наладки

#### СОВЕТ

Прежде чем приступить к выполнению работ всегда проверяйте борштангу на предмет выемок, порезов или потертостей. При необходимости тщательно отполируйте борштангу и протрите ее растворителем для удаления грязи и стружки.

На рис. 8 показана типовая конфигурация с прокладками на левом и среднем сферическом крепеже и без прокладки на правом креплении. Такая конфигурация обеспечивает необходимую жесткость для выполнения множества разных операций. Узел сферического подшипника обеспечивает самовыравнивание борштанги.

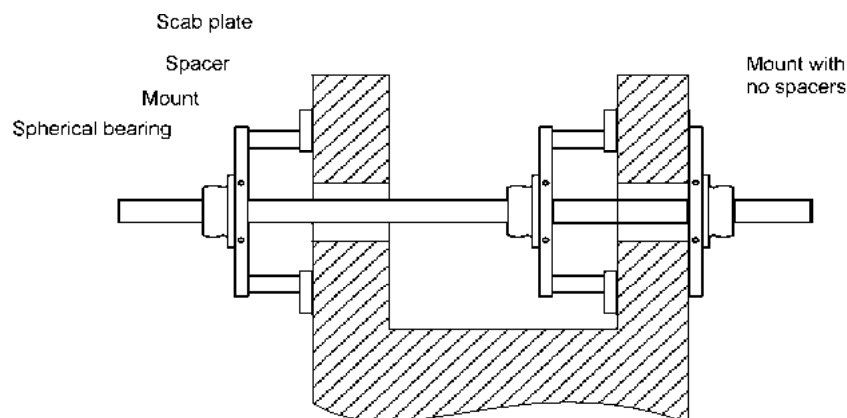


Рис. 8. ТИПИЧНАЯ НАЛАДКА С ПРОКЛАДКАМИ И БЕЗ



Наладка для операций, включающих обработку линейных отверстий, расположенных на расстоянии мене 12 дюймов (304,8 мм), осуществляется так, как показано на рис. 9. Прокладки позволяют освободить концы обрабатываемых деталей для расточки по всей длине.

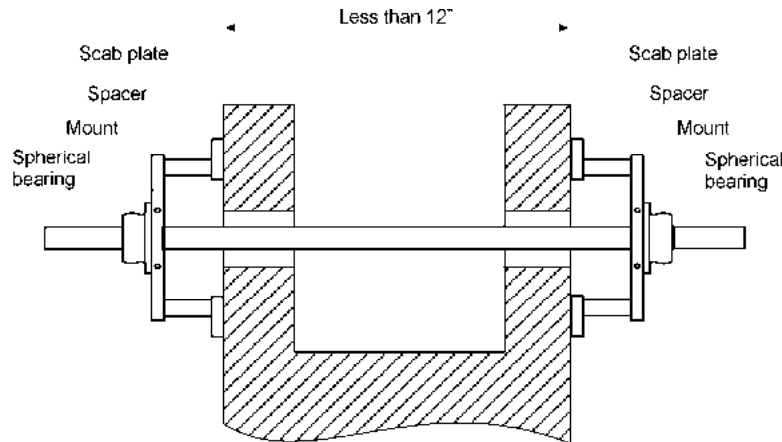


Рис. 9. ПРОКЛАДКИ НА ПРОТИВОПОЛОЖНЫХ КОНЦАХ

Типовая наладка для механообработки глухих отверстий показана на рис. 10. В данном конкретном случае понадобятся удлиненные винты и прокладки 3 дюйма (76,2 мм).

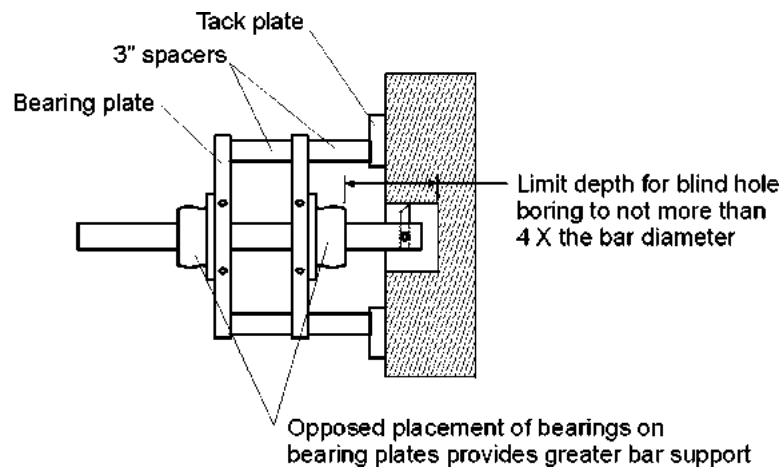


Рис. 10. НАЛАДКА ДЛЯ ОБРАБОТКИ ГЛУХИХ ОТВЕРСТИЙ

## СОВЕТ

В особых случаях вам могут понадобиться удлиненные винты, как показано на рис. 10, и прокладки 3 дюйма (76,2 мм)

### 3.3 Наладка на больших длинах

Поскольку борштанги большой длины без опоры могут провисать, могут понадобиться промежуточные опорные подшипники. Использование дополнительных опор повышает жесткость установки, уменьшает провисание борштанги и дребезжание инструмента, а значит и повышенную точность механообработки.

В следующей таблице показана ожидаемая величина изгиба борштанги без опоры:

ТАБЛИЦА 5. ВЕЛИЧИНА ИЗГИБАНИЯ БОРШТАНГИ

| Расстояние между опорами        | 1 фут                         | 2 фута                      | 3 фута                     | 4 фута                     | 5 футов                    | 6 футов                    |
|---------------------------------|-------------------------------|-----------------------------|----------------------------|----------------------------|----------------------------|----------------------------|
| Провисание борштанги в середине | 0,00005 дюйма<br>(0,00127 мм) | 0,0004 дюйма<br>(0,0107 мм) | 0,002 дюйма<br>(0,0508 мм) | 0,007 дюйма<br>(0,1778 мм) | 0,016 дюйма<br>(0,4064 мм) | 0,034 дюйма<br>(0,8636 мм) |

С учетом прочих аспектов, чтобы снизить провисание и минимизировать дребезжание инструмента, установите опорные подшипники как можно ближе к обрабатываемым отверстиям.

Для определения необходимого количества опорных подшипников выполните следующие действия:

- Установите по одному опорному подшипнику на каждый конец борштанги.
- Установите дополнительный промежуточный опорный подшипник, если обрабатываемые линейные отверстия расположены на расстоянии более 18 дюймов (457 мм).
- Если какой-либо из участков борштанги без опор превышает 30 дюймов (457 мм), установите дополнительные промежуточные опорные подшипники на борштангу.

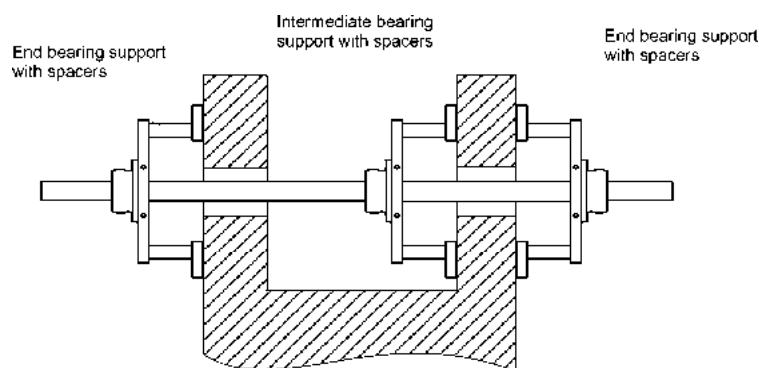


Рис. 11. ПРОМЕЖУТОЧНЫЙ ОПОРНЫЙ ПОДШИПНИК ДЛЯ ЖЕСТКОСТИ

### 3.4 Регулировочные конусы

Регулировочные конусы обеспечивают приблизительное выравнивание борштанги на обрабатываемой детали. Эти алюминиевые конусы позволяют примерно центрировать штангу перед закреплением опор и кронштейнов зажимами или сваркой, в зависимости от используемого метода крепления. Благодаря наличию нескольких комплектов конусов в двух размерах, которые входят в стандартный комплект поставки ВВ3000, станок можно использовать для выполнения множества разных задач. Эти конусы особенно эффективны, если поврежденные отверстия в обрабатываемой детали не слишком отклоняются от круглой формы.

Регулировочные конусы удерживают борштангу на месте для фиксации прихваточных пластин зажимами или сваркой. Затем конусы удаляются и выполняется точная регулировка для точного центрирования борштанги.

## **ПРЕДОСТЕРЕЖЕНИЕ**

Размещение возле горячих деталей может повредить деревянные приспособления. Прежде чем приступить к наладке станка, дайте обработанным сваркой зонам остыть.

### **3.4.1 Руководство по наладке**

## **СОВЕТ**

Настоящие инструкции содержат правила использования стандартных регулировочных конусов Climax. Однако этими инструкциями можно руководствоваться и при работе с импровизированными приспособлениями для приблизительного выравнивания.

1. Растворителем очистите обрабатываемую деталь от смазки, масла и грязи.
2. Осторожно подайте борштангу через отверстия, расточку которых нужно выполнить.
3. Установите регулировочный конус на каждый конец борштанги.
4. Установите стандартную зажимную втулку на один конец борштанги и зафиксируйте ее на месте за регулирующим конусом
5. Отведите установочные винты в другой зажимной втулке так, чтобы нижние концы были установлены заподлицо. Установите ее на борштангу так, чтобы концы установочных винтов были направлены к задней части конуса.
6. Вытащите борштангу из другого конца, плотно установив оба конуса в отверстие.
7. Используя 2 установочных винта в зажимной втулке, вставьте конус в отверстие так, чтобы борштанга или конусы перестали двигаться.
8. Удерживая оба конуса близко к отверстию, зафиксируйте вторую зажимную втулку на борштанге.
9. Как показано на рис. 12, отцентрируйте подшипники на опорных подшипниках:
  - a. Ослабьте шестигранные болты, удерживающие подшипник на кронштейне.
  - b. Отрегулируйте четыре установочных винта для центрирования подшипника.
  - c. Подтяните шестигранные болты.

### 3.4.2 Центрирование подшипников

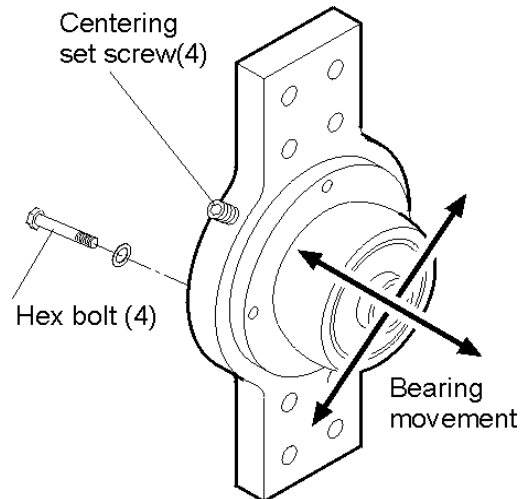


Рис. 12.ЦЕНТРИРОВАНИЕ ПОДШИПНИКОВ

1. Установите внешние подшипники на борштангу — по одному на каждый конец.
2. Установите прокладки и прихваточные пластины на опорные подшипники.

### 3.4.3 Прокладки и прихваточные пластины

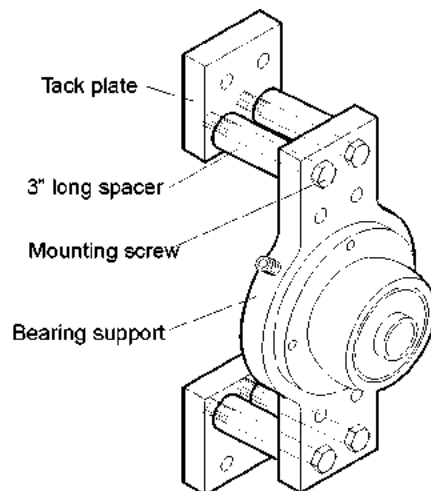
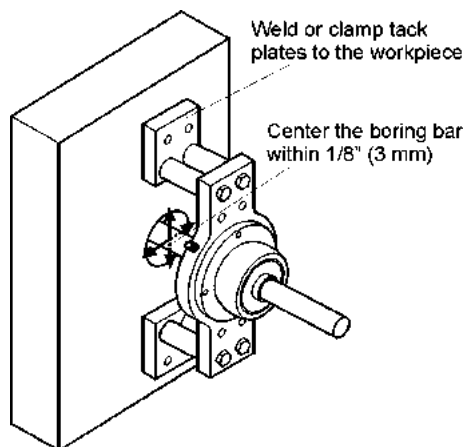


Рис. 13. ПРОКЛАДКИ И ПРИХВАТОЧНЫЕ ПЛАСТИНЫ, УСТАНОВЛЕННЫЕ НА ОПОРНЫХ ПОДШИПНИКАХ

1. Закрепите опорные подшипники и прихваточные пластины на обрабатываемой детали зажимами или прихваточными пластинами, как показано на рис. 14.

## **ПРЕДУПРЕЖДЕНИЕ**

Прихваточные пластины должны быть достаточно мощными, чтобы выдержать усилие 1200 фунтов (544 кг). Если прихваточная пластина не будет способна выдерживать рекомендованную нагрузку, могут возникнуть тяжелые травмы.



**РИС. 14. ЗАКРЕПЛЕНИЕ ПРИХВАТОЧНЫХ ПЛАСТИН НА ОБРАБАТЫВАЕМЫХ ДЕТАЛЯХ**

2. Если вы выбрали приваривание, для каждого опорного подшипника нужно пометить место контакта прихваточной пластины с поверхностью обрабатываемой детали.
3. Снимите опорные подшипники с обрабатываемой детали и удалите всю ржавчину или краску для подготовки поверхности к сварке.
4. Обеспечьте защиту борштанги и опорных подшипников от сварочных брызг.
5. Приварите прихваточные пластины к обрабатываемой детали,  $\frac{1}{2} \times \frac{1}{2}$  дюйма (12,7x12,7 мм) в двух или более местах.
6. Надежно закрепив опорные подшипники зажимами или сваркой, ослабьте винты, удерживающие регулировочные конусы на месте.
7. Убедитесь, что борштанга свободно движется по всем опорным подшипникам, а затем снимите регулировочные конусы.
8. Снимите временные зажимы, если они используются.
9. Ослабьте зажимные втулки, удерживающие регулировочные конусы.
10. Отсоедините штангу от кронштейнов и снимите регулировочные конусы вместе с зажимными втулками.
11. Осторожно проденьте штангу через кронштейны.

#### **3.4.4 Центрирование борштанги**

1. Для точного центрирования борштанги в отверстии выполните следующие действия:
2. Ослабьте шестигранные болты, удерживающие подшипник на кронштейне.
3. Установите циферблатный индикатор на борштангу и стилусом коснитесь стенки отверстия. Поворачивая штангу, отрегулируйте установочные винты для центрирования штанги.
4. Подтяните шестигранные болты, чтобы зафиксировать подшипник и штангу на месте.
5. Убедитесь, что борштанга свободно движется по всем опорным подшипникам.

## 3.5 Узел поворотного привода

Узел поворотного привода с возможностью работы от пневматического или электрического двигателя оснащается блоком ручной или автоматической плавнорегулируемой подачи в диапазоне 10 дюймов (254 мм).

### ПРЕДУПРЕЖДЕНИЕ

Отключайте пневматический или электрический источник питания до наладки или регулировки станка, чтобы избежать тяжелых травм.

1. Рукояткой подайте рейку через основной корпус узла поворотного привода и закрепите ее винтом с углублением под ключ на зажимной втулке на свободном конце ножничного зажима.
2. Подтяните установочный винт на рейке. Поверните рукоятку, подтянув установочный винт с углублением под ключ до момента, когда почувствуете умеренное сопротивление.
3. Установите узел поворотного привода на борштангу и опорный подшипник так, чтобы зажимная втулка установилась на сферический подшипник. Подтяните винт с углублением под ключ в зажимной втулке с усилием 35–40 фут-фунтов (48–54 Нм).

### ПРЕДУПРЕЖДЕНИЕ

Снимите рукоятку, если выполняете подачу в автоматическом режиме.

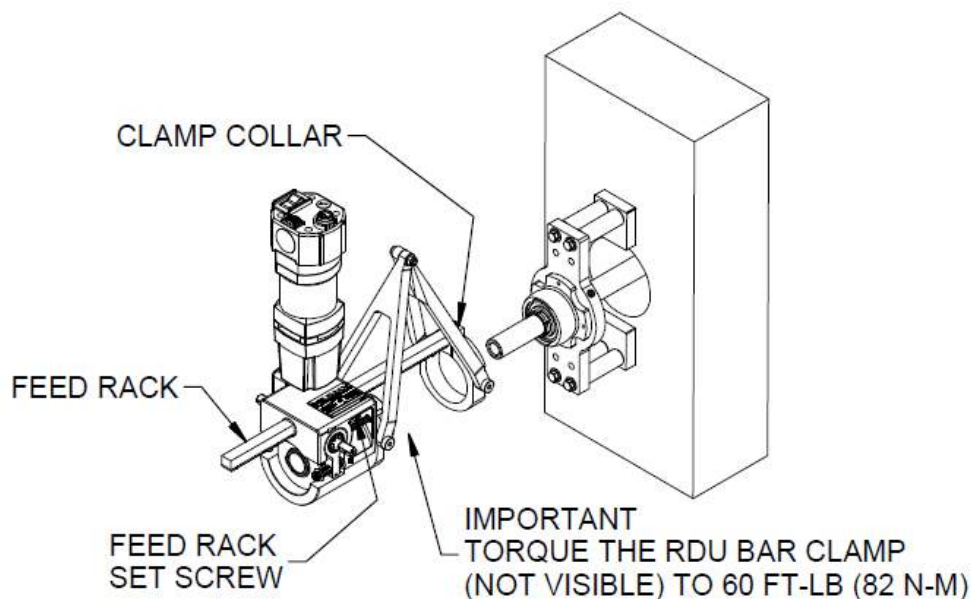


Рис. 15. Узел поворотного привода с ножничным креплением и зажимной втулкой

4. Узел поворотного привода включает зажимную втулку, удерживающую борштангу. Подтяните винт с головкой под ключ с усилием не менее 60 фут-фунтов (82 Нм).

### 3.6 Установка скорости подачи

Осевая подача регулируется в полном диапазоне от 0,002 до 0,018 дюйма (от 0,05 до 0,46 мм) на оборот в любом направлении. Скорость подачи может снижаться под нагрузкой при выполнении очень тяжелых резов.

Для регулировки скорости подачи поверните барашковые гайки на узле поворотного привода, как показано на рис. 16.

### 3.7 Наладка автоматической подачи

Борштангу можно автоматически подавать в любом направлении. Чтобы выполнить подачу в направлении, указанном стрелкой на определенной стороне корпуса, подайте вал подачи (нажав на него) в одну или другую сторону (см. рис. 16). Убедитесь, что штифты зацепления вала подачи вошли в полное зацепление.

#### **ПРЕДУПРЕЖДЕНИЕ**

Для предотвращения травм и повреждения станка не изменяйте направление работы на реверсивное во время работы.

Чтобы выполнить подачу по направлению от опорного подшипника, подайте вал подачи на стороне основного корпуса так, чтобы стрелка указывала в противоположную сторону от ножничного зажима.

Чтобы выполнить подачу по направлению к опорному подшипнику, подайте вал подачи на стороне основного корпуса так, чтобы стрелка указывала в сторону ножничного зажима.

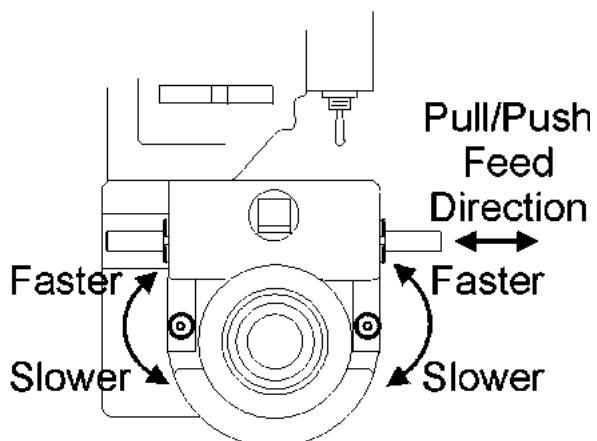


Рис. 16. РЕГУЛИРОВКА СКОРОСТИ ПОДАЧИ И НАПРАВЛЕНИЯ

## СОВЕТ

При полном выходе обоих штифтов вала из соответствующих углублений система подачи переключается в НЕЙТРАЛЬНОЕ положение и ее можно поворачивать вручную в любом направлении.

### 3.8 Резцы

Очень важно иметь под рукой резцы с соответствующей обработкой. Переносной расточной станок Climax BV3000 поставляется с комплектом высокоскоростных режущих инструментов, имеющих надлежащую обработку для чистовых и финишных операций.

Если вам нужно подточить ваши резцы, базовую геометрию резцов смотрите на рис. 17. В зависимости от ряда факторов ваши приспособления могут отличаться от указанного стандарта.

Чтобы заказать сменные резцы, обратитесь к Climax по бесплатной линии 1-800-333-8311.

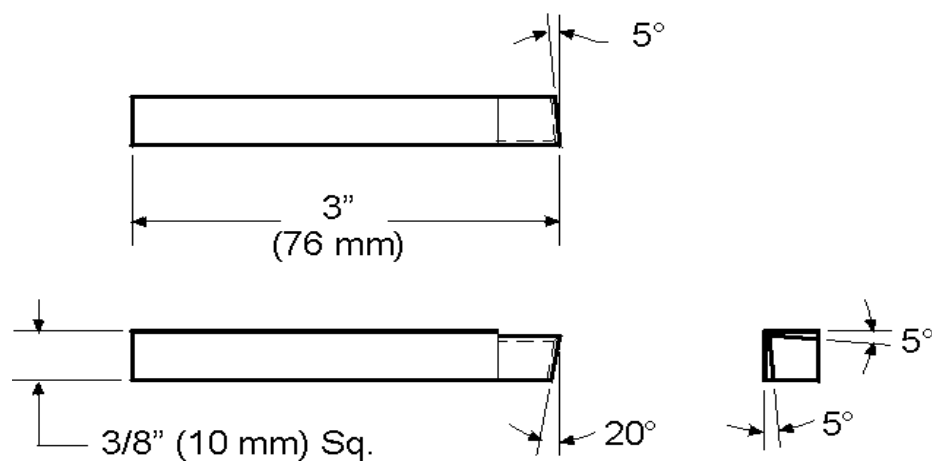


Рис. 17. Резцы из быстрорежущей стали с рекомендованным углом реза и допуска



## 4 ЭКСПЛУАТАЦИЯ

### 4.1 Горизонтальная и вертикальная расточка

Переносной расточной станок ВВ3000 можно установить в горизонтальное или вертикальное положение. Настройка выполняется почти так же, за исключением того, что в вертикальной конфигурации затяжка установочного винта на стороне узла поворотного привода не обеспечивает достаточного усилия для предотвращения соскальзывания рейки вниз. Не допускайте превышения усилия затягивания, иначе система подачи будет заблокирована.

Кроме того, для предотвращения проблем, связанных с нормальным зазором на реечной передаче, подачу лучше выполнять вверх.

#### **ПРЕДУПРЕЖДЕНИЕ**

При настройке или обслуживании станка отключайте источник питания.

Для отверстий меньшего диаметра, от 1-1/2 до 3-1/4 дюймов (от 38 до 83 мм), резец устанавливается непосредственно на борштангу, как показано на рис. 18. Для обработки больших внутренних диаметров следует использовать расточную головку, показанную на рис. 19.

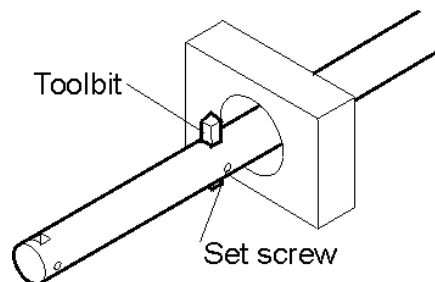


Рис. 18. Квадратные отверстия в борштанге для установки резцов

Для диаметров от 3-1/4 до 5 дюймов (от 83 до 127 мм) используйте инструментальную головку с резцом, показанным на рис. 19. Закрепите инструментальную головку на борштанге с помощью винта с углублением под ключ.

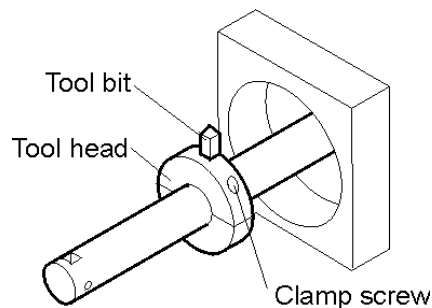


Рис. 19. Возможность установки инструментальной головки для больших внутренних диаметров

1. Вставьте резец в борштангу или инструментальную головку. Убедитесь, что режущая кромка смотрит в направлении вращения штанги.
2. Установите вал подачи узла поворотного привода в НЕЙТРАЛЬНОЕ положение, а затем установите борштангу так, чтобы резец находился близко от обрабатываемой детали.
3. Отрегулируйте резец так, чтобы получить необходимый диаметр отверстия.

## СОВЕТ

Climax предлагает специальные инструменты для измерения отверстий, предназначенные для установки высоты токарного резца и проверки фактического диаметра отверстия.

Для получения более подробной информации об этом очень полезном инструменте обращайтесь к Climax по бесплатной линии 1-800-333-8311.

4. Подтяните установочный винт, чтобы закрепить резец, а затем проверьте точность наладки.
5. Выберите направление автоматической подачи. Более подробную информацию см. в разделе «Наладка автоматической подачи».

## ПРЕДУПРЕЖДЕНИЕ

При использовании электрооборудования в средах высокой влажности или присутствия горючих материалов существует опасность поражения электрическим током или взрыва. Не эксплуатируйте двигатель в средах присутствия влажности или взрывоопасных материалов.

6. Снова подключите пневматическое или электрическое питание и запустите двигатель.

## ПРЕДОСТЕРЕЖЕНИЕ

Для станков с пневматическими двигателями: если станок внезапно прекращает работу, выполните предохранительную блокировку пневматического предохранительного клапана, расположенного на узле фильтра смазки, прежде чем приступить к поиску и устранению неисправностей.

7. Установите скорость подачи. Более подробные сведения см. в разделе «Установка скорости подачи».
8. После завершения обработки отверстия отключите двигатель.
9. При необходимости отрегулируйте глубину резки резца и повторите предыдущие шаги по мере необходимости.

## 5 ТЕХНИЧЕСКОЕ ОБСЛУЖИВАНИЕ

### 5.1 Разрешенные смазочные материалы

ТАБЛИЦА 6. РЕКОМЕНДОВАННЫЕ СМАЗОЧНЫЕ МАТЕРИАЛЫ

| Смазочный материал                  | Марка             | Где используется                      |
|-------------------------------------|-------------------|---------------------------------------|
| Трансмиссионная смазка              | Polytac EP 2      | Редуктор, упорные подшипники          |
| Легкое масло                        | LPS 2             | Неокрашенные поверхности              |
| Смазочно-охлаждающая жидкость (СОЖ) | UNOCAL<br>KOOLKUT | Токарные резцы, обрабатываемая деталь |
| Смазка                              | Almo 525          | Воздушный замасливатель               |
| Ингибитор коррозии                  | LPS 3             | Длительное хранение                   |

### 5.2 Узел поворотного привода

При нормальных условиях эксплуатации обслуживание узла поворотного привода не требуется. Для предотвращения коррозии наносите тонкий слой масла на рейку до и после эксплуатации станка.

### 5.3 Узел борштанги

Слегка смазывайте борштангу перед эксплуатацией станка и после этого.

### 5.4 Электродвигатель

- Всегда отсоединяйте двигатель перед выполнением техобслуживания.
- Часто проверяйте шнур питания.
- Очищайте двигатель сухим сжатым воздухом для поддержания работоспособности охлаждающих каналов.
- Заменяйте смазку шестерней через каждые 300 часов.
- Заменяйте щетки, изношенные до 1/4 дюйма (6 мм). Всегда заменяйте щетки комплектом.

---

## 5.5 Пневмопривод

Техобслуживание пневмодвигателя:

- Проложите линию подачи воздуха через указанный замасливатель и воздушный фильтр.
- Очищайте воздушный фильтр до и после эксплуатации станка.
- Заполните масленку замасливателя маслом, прежде чем приступить к работе со станком. Замасливание должно выполняться со скоростью 2–4 капли масла в минуту.
- Используйте неограничивающие пневмолинии и фитинги. Периодически проверяйте пневматическую систему — давление воздуха должно составлять 90 фунтов/кв. дюйм (620 кПа).
- Регулировку скорости пневматического двигателя следует выполнять только поворотом клапана управления воздухом.

### **СОВЕТ**

НЕ регулируйте скорость двигателя путем изменения давления воздуха в линии.

## 6 ХРАНЕНИЕ

Надлежащее хранение станка ВВ3000 повысит полезный срок эксплуатации станка и предотвратит излишние повреждения. Перед помещением станка на хранение очистите его растворителем, чтобы удалить смазку, металлическую стружку и влагу. Распылите на станок WD-40 (перед краткосрочным хранением) и LPS 3 (перед длительным хранением).

- Установите борштангу с помощью инструментов и принадлежностей из поставленного в комплекте ящика.
- Проверьте комплектность.
- Добавьте пакетик с осушителем или установите паробарьер для поглощения влаги.

---

Разделительная страница.

## ПРИЛОЖЕНИЕ А ИНСТРУМЕНТЫ И РЕКОМЕНДОВАННЫЕ ЗАПЧАСТИ

В следующей таблице приводится перечень деталей, наиболее часто заменяемых из-за износа, утраты или повреждения. Чтобы избежать внеплановых простоев, храните запас этих критически важных деталей.

| Part No. | Description                  | Qty | Where used            |
|----------|------------------------------|-----|-----------------------|
| 19472    | Screw 1/4-28 x 1-1/4 HHCS    | 8   | Boring bar assembly   |
| 18231    | Screw 1/4-20 x 3/8 SSSCPNI   | 4   |                       |
| 11756    | Screw 3/8-16 x 7/8 SHCS      | 1   | Rotational drive unit |
| 12213    | Screw 1/2-13 x 5/8 SSSHD     | 2   |                       |
| 16502    | Ball nylon 7/16 dia.         | 2   |                       |
| 78976    | Motor brushes                | 2   | Electric motor        |
| 32461    | Tool bit 3/8 x 1.8 LH finish | 3   | Tool bits             |
| 32456    | Tool bit 3/8 x 1.8 LH rough  | 3   |                       |
| 32460    | Tool bit 3/8 x .98 LH finish | 3   |                       |
| 32454    | Tool bit 3/8 x .98 LH rough  | 3   |                       |
| 31854    | Tool bit 3/8 x 1.3 LH finish | 3   |                       |
| 31863    | Tool bit 3/8 x 1.3 LH rough  | 3   |                       |

---

Разделительная страница.



## ПРИЛОЖЕНИЕ В ИЗОБРАЖЕНИЯ В РАЗОБРАННОМ ВИДЕ И ДЕТАЛИ

Следующие схемы и перечни деталей приводятся только для информации.  
Ограниченная гарантия на станок аннулируется, если целостность станка была нарушена лицом, не имеющим полномочий на обслуживание станка, предоставленных в письменном виде компанией Climax Portable Machining & Welding Systems.

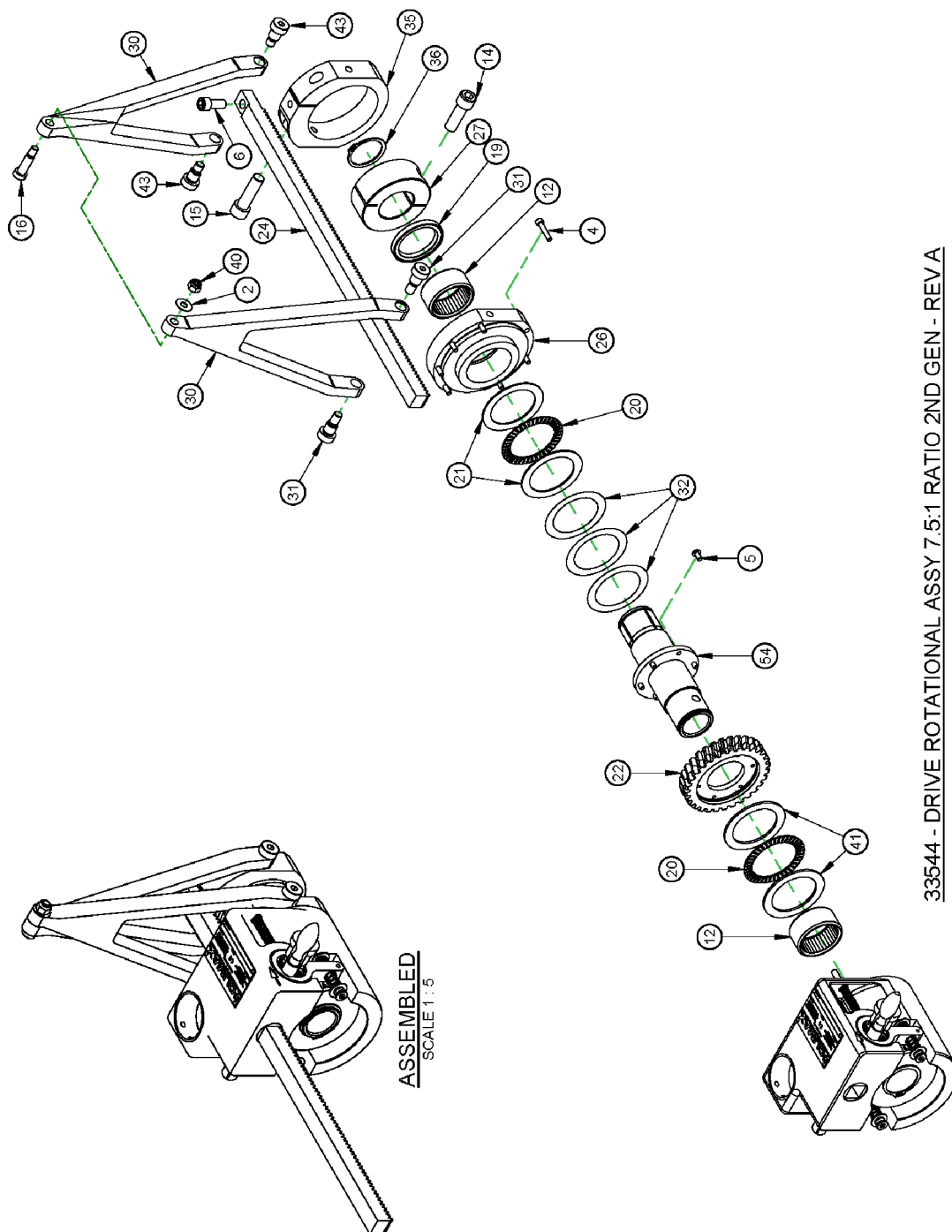
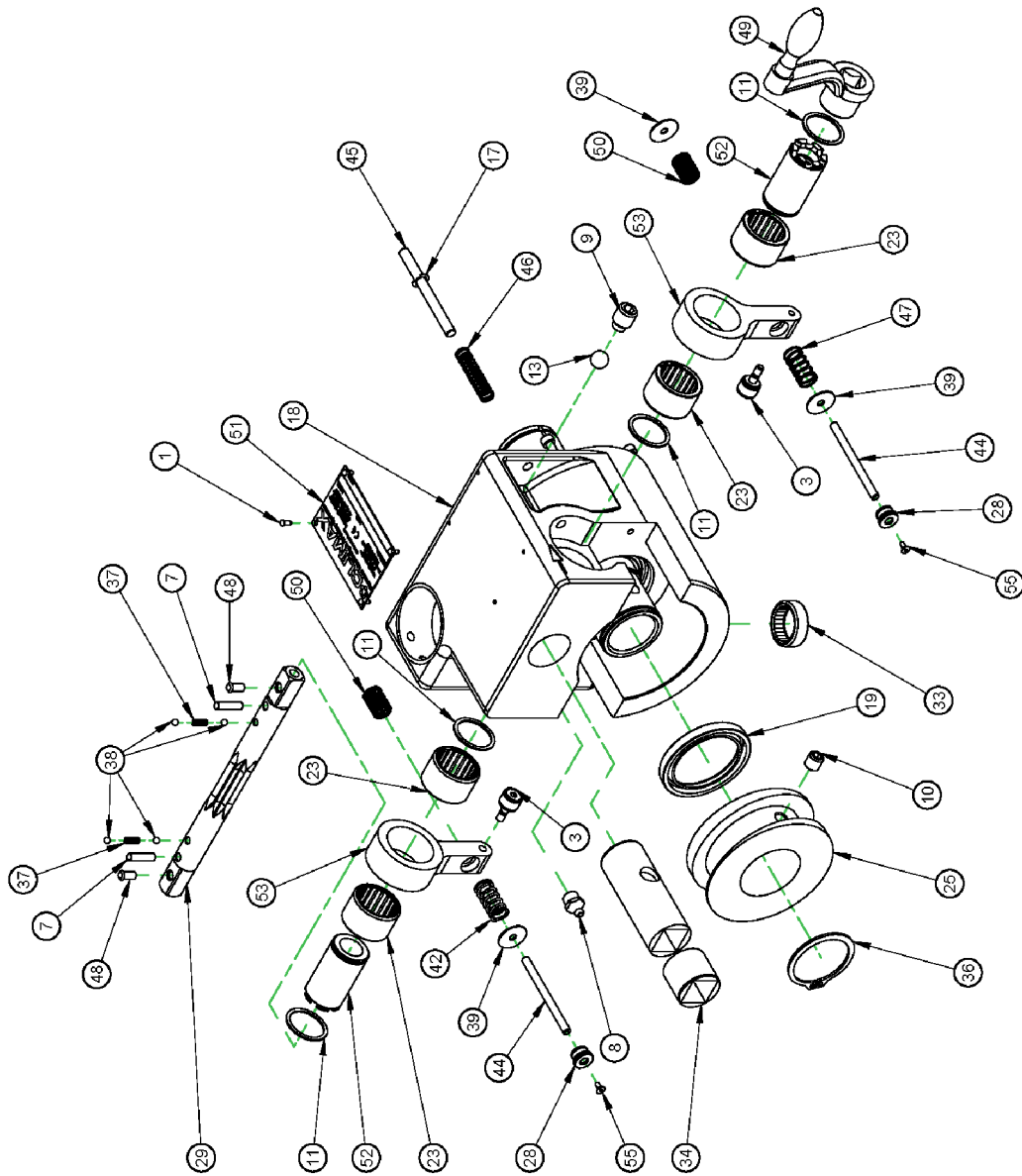


Рис. 20. Узел поворотного привода, кат. № 33544



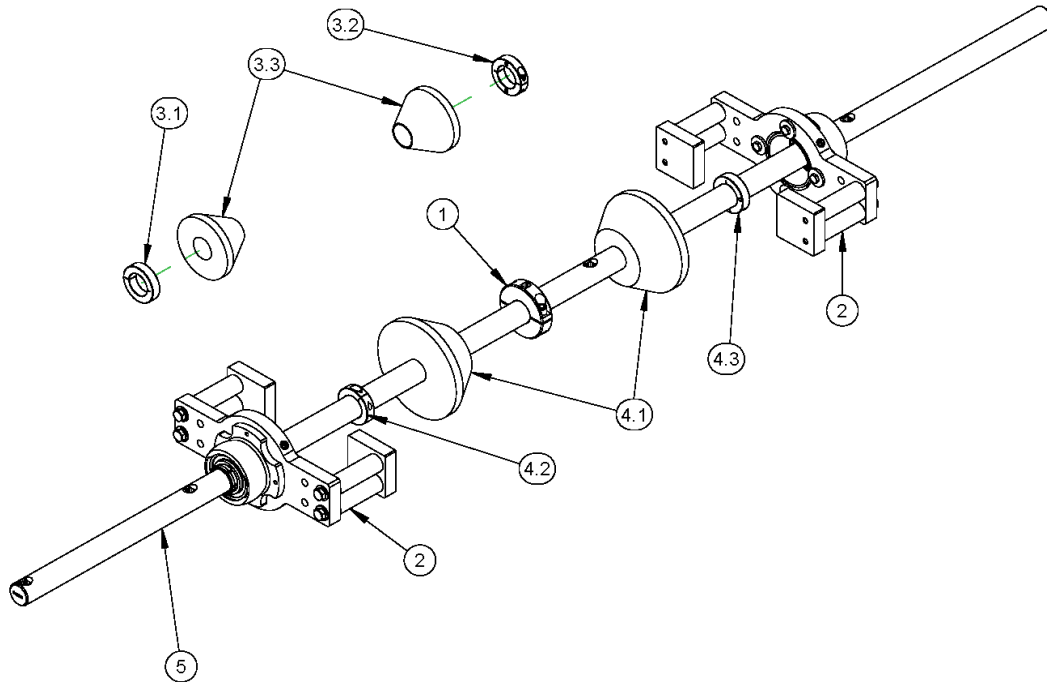
33544 - DRIVE ROTATIONAL ASSY 7.5:1 RATIO 2ND GEN - REVA  
FOR REFERENCE ONLY

Рис. 21. Узел поворотного привода, Кат. № 33544

| PARTS LIST |     |       |   | PARTS LIST |     |       |  |
|------------|-----|-------|---|------------|-----|-------|--|
| ITEM       | QTY | P/N:  | DESCRIPTION                                   | ITEM       | QTY | P/N:  | DESCRIPTION  |
| 1          | 4   | 10588 | SCREW DRIVE #2 x 1/4 HOLE SIZE .089           | 29         | 1   | 19344 | SHAFT PINION AXIAL FEED BB3000 PL2000              |
| 2          | 1   | 10770 | WASHER THRUST .75 OD X .312 ID X .03          | 30         | 2   | 19346 | SCISSORS TORQUE                                    |
| 3          | 2   | 10836 | BRG CAM FOLLOW .500 X .344                    | 31         | 2   | 19368 | SCREW 1/2 DIA X 1/2 X 3/8-16 SHLDCS                |
| 4          | 7   | 10935 | SCREW 10-32 X 1 SHCS                          | 32         | 1   | 19371 | SHIM SET 2.13 ID X 2.88 OD                         |
| 5          | 6   | 11678 | SCREW 10-32 X 3/8 BHSCS                       | 33         | 1   | 19372 | BRG NEEDLE 7/8 ID X 1-1/8 OD X .375 OPEN           |
| 6          | 1   | 11756 | SCREW 3/8-16 X 7/8                            | 34         | 1   | 19452 | SLEEVE MODIFIED SET                                |
| 7          | 2   | 11763 | PIN DOWEL 3/16 x 3/4                          | 35         | 1   | 19454 | CLAMP COLLAR BEARING CLAMP BB3000                  |
| 8          | 1   | 11898 | FTG GREASE 1/8 NPTM                           | 36         | 2   | 19505 | RING SNAP 1-5/8 OD .062 WIDE                       |
| 9          | 1   | 12213 | SCREW 1/2-13 X 5/8 SSSHDP                     | 37         | 2   | 19561 | SPRING COMP .148 OD X .023 WIRE X .50 LONG SS      |
| 10         | 1   | 12957 | SCREW 3/8-16 X 3/8 SSSFF                      | 38         | 4   | 19562 | BALL STEEL 5/32 DIA                                |
| 11         | 4   | 14241 | RING SNAP 1 OD SPIRAL HEAVY DUTY              | 39         | 3   | 19604 | WASHER FENDER 3/16 ID X 3/4 OD                     |
| 12         | 2   | 15603 | BRG NEEDLE 1-3/4 ID X 2-1/8 OD X 1.000 OPEN   | 40         | 1   | 19729 | NUT 5/16-18 NYLON INSERT LOCKNUT                   |
| 13         | 1   | 16502 | BALL NYLON 7/16 DIA                           | 41         | 2   | 19742 | WASHER THRUST 2.125 X 2.875 X .090                 |
| 14         | 1   | 16559 | SCREW 1/2-20 X 1-1/2 SHCS                     | 42         | 1   | 19806 | SPRING COMP .48 OD X .055 WIRE X 1.00 LONG         |
| 15         | 1   | 18225 | SCREW 1/2-20 X 1-3/4 SHCS                     | 43         | 2   | 19811 | SCREW - MODIFIED SHLDCS                            |
| 16         | 1   | 19074 | SCREW 3/8 DIA X 1 X 5/16-18 SHLDCS            | 44         | 2   | 19812 | SCREW FEED ADJUSTMENT BB3000                       |
| 17         | 1   | 19180 | RING SNAP 7/32 ID E-RING                      | 45         | 1   | 19981 | PIN STOP   |
| 18         | 1   | 19301 | BOX GEAR BB3000                               | 46         | 1   | 19982 | SPRING COMP .36 OD X .032 WIRE X 2.25 LONG         |
| 19         | 2   | 19303 | SEAL 1.750 ID X 2.374 OD X .250               | 47         | 1   | 24324 | SPRING COMP .48 OD X .042 WIRE X 1.00 LG 13 LBS/IN |
| 20         | 2   | 19304 | BRG THRUST 2.125 ID X 2.875 OD X .0781        |            |     |       |  |
| 21         | 2   | 19305 | WASHER THRUST 2.125 X 2.874 X .062            | 48         | 2   | 26826 | PLUNGER BALL PUSHFIT                               |
| 22         | 1   | 19306 | GEAR MODIFIED 30T 8DP 3.75 PD RH QUAD         | 49         | 1   | 26850 | HANDLE CRANK MODIFIED                              |
| 23         | 4   | 19307 | BRG ROLLER CLUTCH .984 ID 1.26 OD X .787      | 50         | 2   | 26920 | SPRING COMP .48 OD X .038 WIRE X 1.50 LONG         |
| 24         | 1   | 19310 | RACK MODIFIED 18.8 INCH LONG                  | 51         | 1   | 29154 | PLATE SERIAL YEAR MODEL CE 2.0 X 3.0               |
| 25         | 1   | 19329 | CAM FEED BB3000                               | 52         | 2   | 43219 | BUSHING FEED DIRECTION BB FACING HEAD              |
| 26         | 1   | 19330 | SUPPORT TORQUE ARM                            | 53         | 2   | 43274 | LEVER FEED BB3000                                  |
| 27         | 1   | 19338 | CLAMP COLLET BB3000 RDU                       | 54         | 1   | 77125 | COLLET 3RD GEN                                     |
| 28         | 2   | 19342 | NUT THUMB KNURLED 10-32 X 1/20D X 2.164 BRASS | 55         | 2   | 77309 | SCREW 3-48 X .25 FHSCS SS                          |

**33544 - DRIVE ROTATIONAL ASSY 7.5:1 RATIO 2ND GEN - REV A**  
FOR REFERENCE ONLY

**Рис. 22. Перечень деталей узла поворотного привода, Кат. № 33544**



P/N 27803 SET CONE SETUP 1-1/2 TO 5 CONTAINS SETS P/N 26236 & 26254

**82117 - CHART BAR BORING SETUP ASSY 2ND GEN - REV A**

FOR REFERENCE ONLY

**Рис. 23. НАЛАДКА КОНУСА, КАТ. № 82117**

| PARTS LIST P/N 33712 BAR BORING ASSY METRIC 2ND GEN |     |       |   |
|---|-----|-------|---|
| ITEM  | QTY | P/N:  | DESCRIPTION                                     |
| 1   | 1   | 33713 | TOOL HEAD METRIC 3-1/4 TO 5 DIA                 |
| 2   | 4   | 24756 | ASSY MOUNT DOUBLE ARM 1-1/4 BAR BB3000 STD      |
| 3   | 1   | 26263 | SET CONE SETUP 1-1/2 TO 3-1/4 DIA AL            |
| 3.1   | 1   | 57398 | COLLAR SPLIT 1-1/4 ID X 2-1/16 OD X 1/2         |
| 3.2   | 1   | 57400 | CLAMP COLLAR JACKING 1-1/4 ID X 2-1/16 OD X 1/2 |
| 3.3   | 2   | 26030 | CONE SETUP 1-1/2 TO 3-1/4 DIA                   |
| 4   | 1   | 26264 | SET CONE SETUP 3-1/4 TO 5 DIA AL                |
| 4.1   | 2   | 26031 | CONE SETUP 3-1/4 TO 5 DIA AL                    |
| 4.2   | 1   | 57398 | COLLAR SPLIT 1-1/4 ID X 2-1/16 OD X 1/2         |
| 4.3   | 1   | 57400 | CLAMP COLLAR JACKING 1-1/4 ID X 2-1/16 OD X 1/2 |
| 5   | 1   | 33541 | BBAR 1-1/4 X 78 SPCL 3/8 1/4-20 SPCL            |

| PARTS LIST P/N 33545 BAR BORING SETUP ASSY INCH 2ND GEN |     |       |   |
|---|-----|-------|---|
| ITEM  | QTY | P/N:  | DESCRIPTION                                     |
| 1   | 1   | 19449 | HEAD TOOL 3-1/4 TO 5 DIA 1-1/4 BAR              |
| 2   | 4   | 24756 | ASSY MOUNT DOUBLE ARM 1-1/4 BAR BB3000 STD      |
| 3   | 1   | 26263 | SET CONE SETUP 1-1/2 TO 3-1/4 DIA AL            |
| 3.1   | 1   | 57398 | COLLAR SPLIT 1-1/4 ID X 2-1/16 OD X 1/2         |
| 3.2   | 1   | 57400 | CLAMP COLLAR JACKING 1-1/4 ID X 2-1/16 OD X 1/2 |
| 3.3   | 2   | 26030 | CONE SETUP 1-1/2 TO 3-1/4 DIA                   |
| 4   | 1   | 26264 | SET CONE SETUP 3-1/4 TO 5 DIA AL                |
| 4.1   | 2   | 26031 | CONE SETUP 3-1/4 TO 5 DIA AL                    |
| 4.2   | 1   | 57398 | COLLAR SPLIT 1-1/4 ID X 2-1/16 OD X 1/2         |
| 4.3   | 1   | 57400 | CLAMP COLLAR JACKING 1-1/4 ID X 2-1/16 OD X 1/2 |
| 5   | 1   | 32860 | BBAR 1-1/4 X 78 SPCL 3/8 1/4-20 SPCL            |

---

**82117 - CHART BAR BORING SETUP ASSY 2ND GEN - REV A**

FOR REFERENCE ONLY

---

**Рис. 24. ПЕРЕЧЕНЬ ДЕТАЛЕЙ, КАТ. № 33712**

| <b>36961 MOUNT UNIVERSAL BB3000</b> |             |   |
|-------------------------------------|-------------|---|
| <b>BALLOON</b>                      | <b>PART</b> | <b>DESCRIPTION</b>                            |
| 1                                   | 36964       | MOUNT BEARING RING 1-1/4                      |
| 2                                   | 36965       | EXTENSION ARM MOUNT                           |
| 3                                   | 36966       | TACK BLOCK 4 INCH                             |
| 4                                   | 37599       | ASSY STAND OFF TUBE 5.3 INCH                  |
| 5                                   | 22662       | WASHER 1/2 FLTW HARDENED 1-1/8 OD X 1/8 THICK |
| 6                                   | 14036       | SCREW 1/2-13 X 2 SHCS                         |
| 7                                   | 26653       | MOUNT BRG SPHERICAL 1-1/4 ID W/ CLAMP COLLAR  |
| 8                                   | 11223       | SCREW 1/2-13 X 7 SHCS                         |
| 9                                   | 21798       | WASHER 5/16 FLTW HARDENED                     |
| 10                                  | 19472       | SCREW 1/4-28 X 1-1/4 HHCS GRADE 8             |
| 11                                  | 27273       | SCREW 1/2-20 X 3/4 SSSFP                      |
| 12                                  | 37598       | ASSY STAND OFF TUBE 3.3 INCH                  |
| 13                                  | 11879       | SCREW 1/2-13 X 5 SHCS                         |

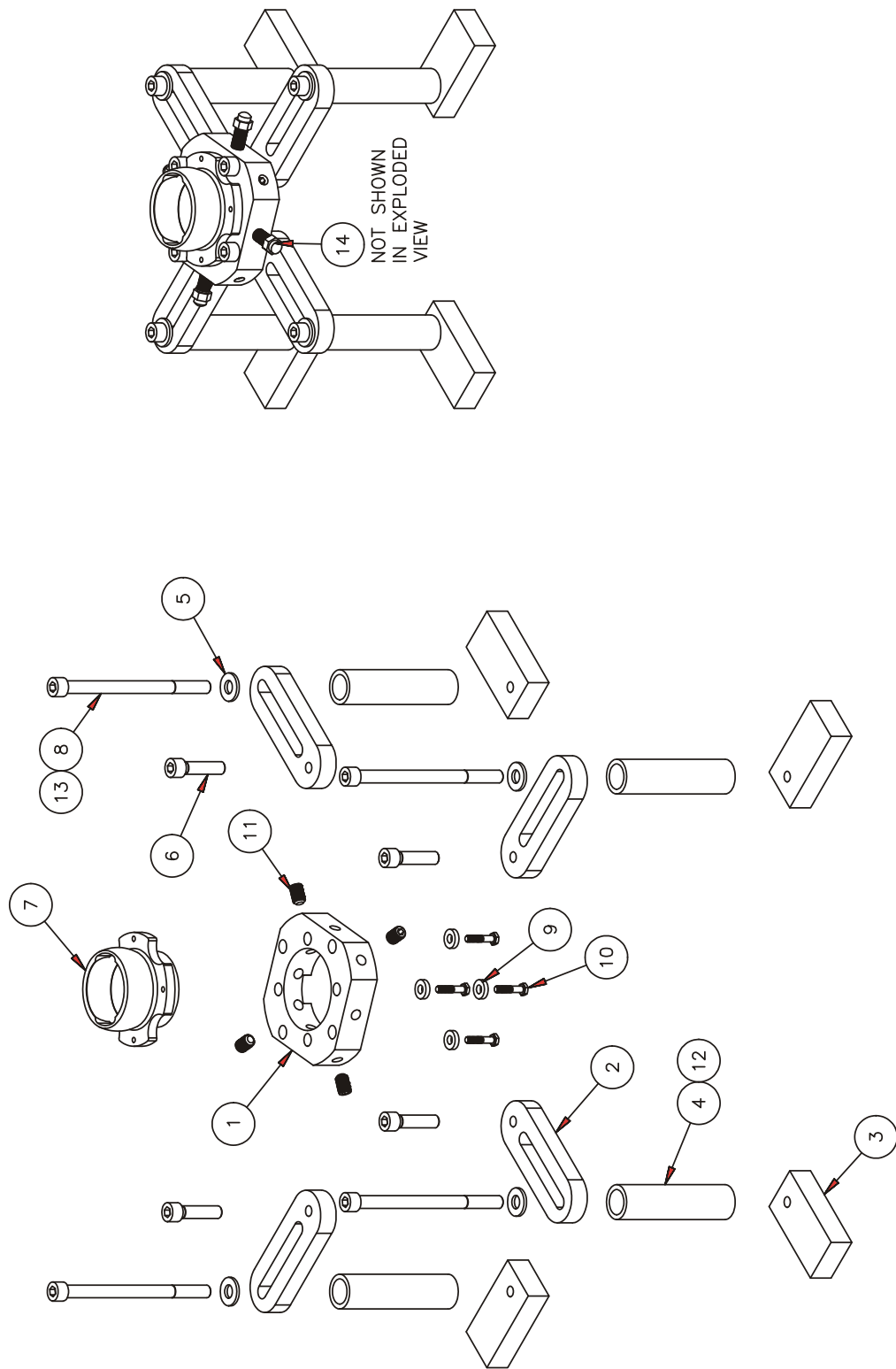
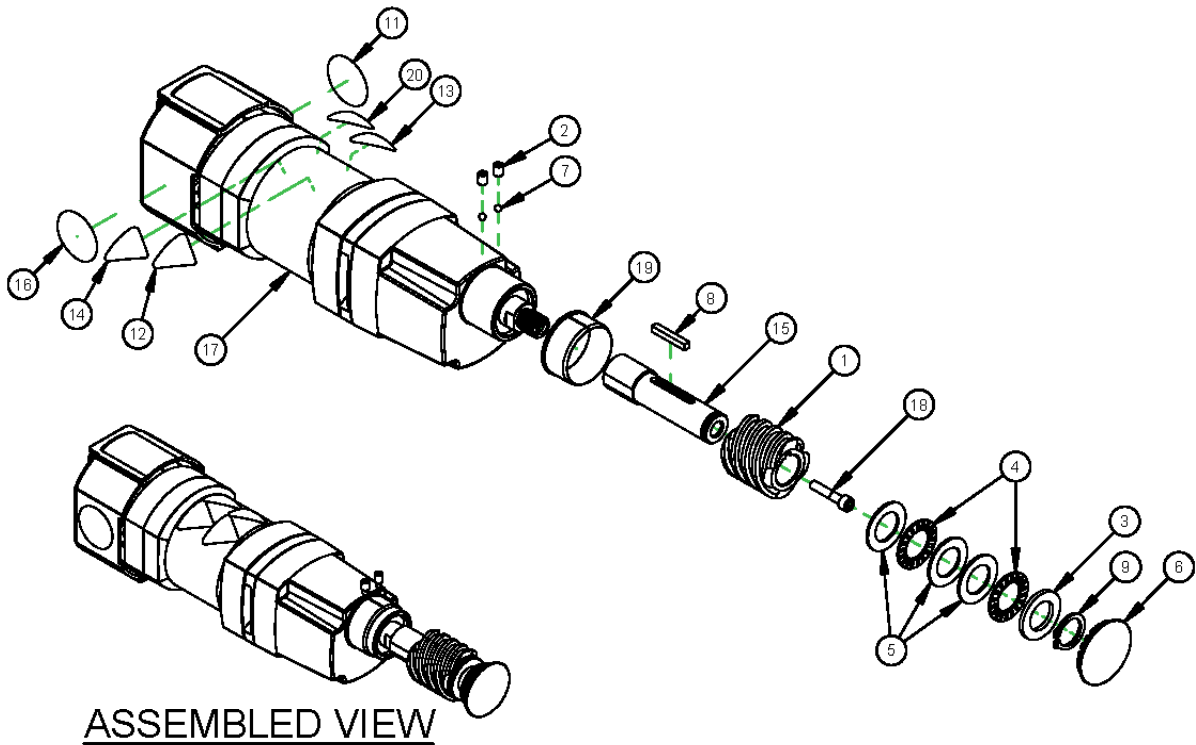


Рис. 1. УНИВЕРСАЛЬНОЕ КРЕПЛЕНИЕ, КАТ. № 36961

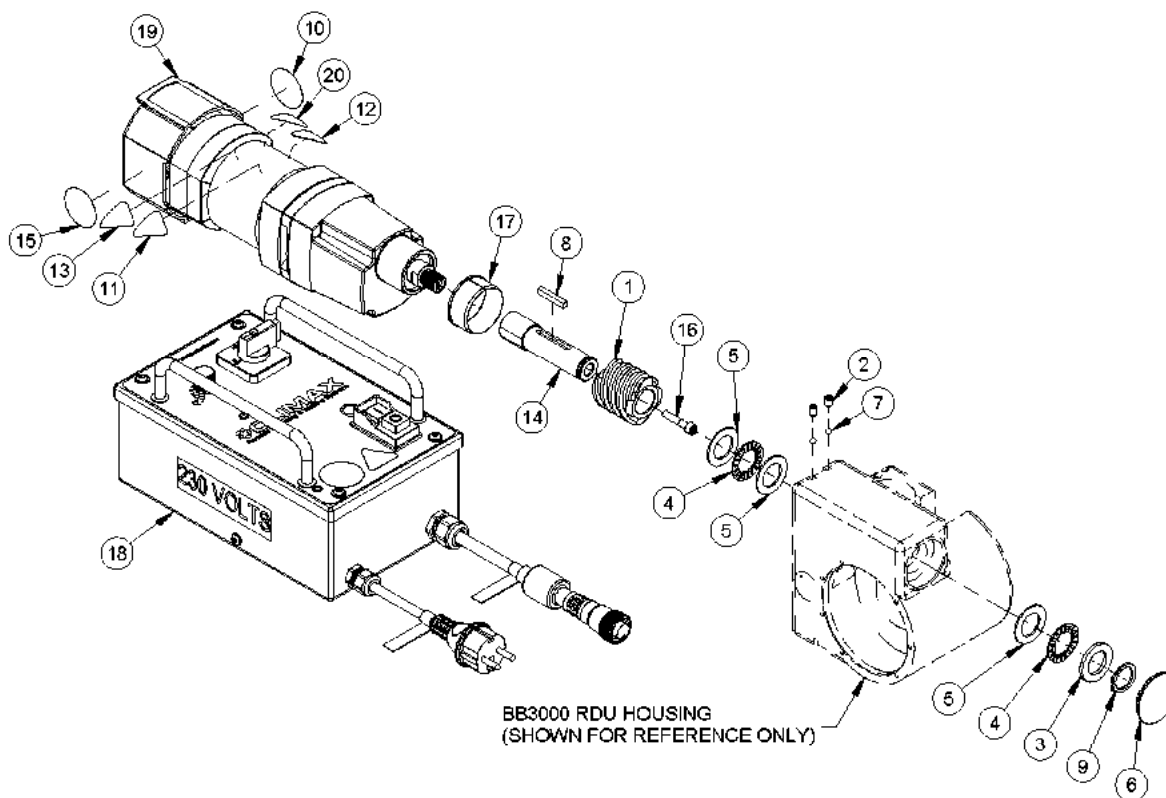




| PARTS LIST |     |       |   |
|------------|-----|-------|---|
| ITEM       | QTY | P/N:  | DESCRIPTION   |
| 1          | 1   | 10858 | WORM 8DP QUAD RH 1.75 14.5PA STEEL HARDENED   |
| 2          | 2   | 11325 | SCREW 1/4-20 X 3/8 SSSCP  |
| 3          | 1   | 12631 | WASHER THRUST .875 ID X 1.437 OD X .123   |
| 4          | 2   | 13174 | BRG THRUST .875 ID X 1.437 OD X .0781   |
| 5          | 3   | 13175 | WASHER THRUST .875 ID X 1.437 OD X .060   |
| 6          | 1   | 15999 | PLUG HOLE 1-3/4 DIA MODIFIED  |
| 7          | 2   | 16594 | BALL NYLON 3/16 DIA   |
| 8          | 1   | 16937 | KEY 3/16 X 1.25 SQ BOTH ENDS  |
| 9          | 1   | 19602 | RING SNAP 7/8 OD X .078 TH HEAVY DUTY   |
| 10         | 1   | 36549 | CONTROL SPEED ASSY KM3000 120V 4TH GEN DOM (NOT SHOWN)                              |
| 11         | 1   | 59044 | LABEL WARNING - CONSULT OPERATOR'S MANUAL   |
| 12         | 1   | 78741 | LABEL WARNING CRUSH FOOT GRAPHIC 1.13 TALL TRIANGLE YELLOW                          |
| 13         | 1   | 78742 | LABEL WARNING ENTANGLEMENT OF HAND/ROTATING SHAFT GRAPHIC 1.13 TALL TRIANGLE YELLOW |
| 14         | 1   | 78748 | LABEL WARNING - FLYING DEBRIS/LOUD NOISE GRAPHIC 1.13" TRIANGLE YELLOW              |
| 15         | 1   | 78750 | SHAFT WORM 5/8-16 BB3000 INPUT  |
| 16         | 1   | 78824 | LABEL WARNING - DO NOT EXPOSE TO WATER  |
| 17         | 1   | 78867 | MOTOR MODIFIED 120V 1050 WX 780/1500 RPM FS REVERSIBLE                              |
| 18         | 1   | 78903 | SCREW M6 X 1.0 X 30MM SHCS LH CL 12.9   |
| 19         | 1   | 78904 | SLEEVE MOTOR BB3000   |
| 20         | 1   | 80510 | LABEL WARNING ENTANGLEMENT OF HAND/ROTATING SHAFT GRAPHIC 1.13 TALL TRIANGLE YELLOW |

**37459 Rev A - DRIVE ASSY 120V 2-SPD 780 / 1500 RPM FS**

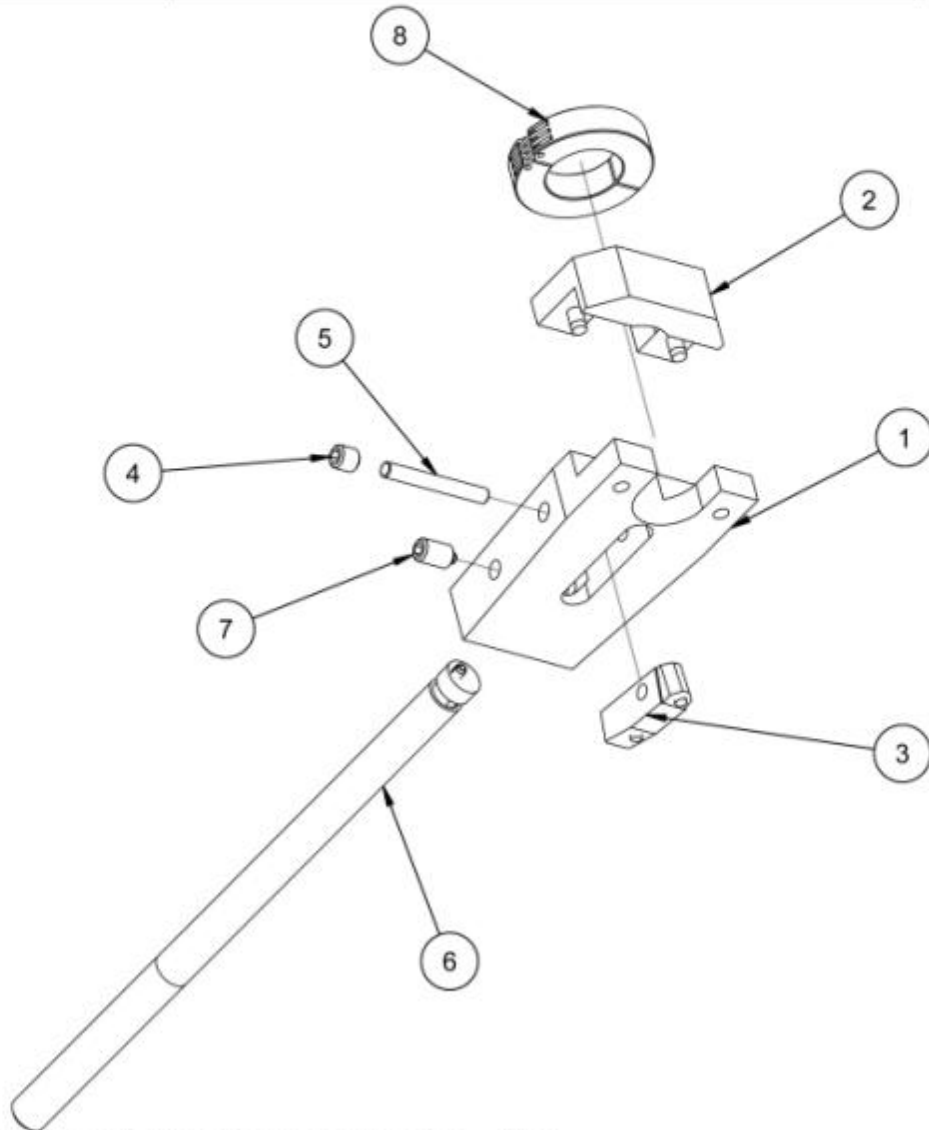
**Рис. 26. Приводной узел 120 В**



| PARTS LIST |     |       |   |
|------------|-----|-------|---|
| ITEM       | QTY | P/N:  | DESCRIPTION   |
| 1          | 1   | 10858 | WORM 8DP QUAD RH 1.75 14.5PA STEEL HARDENED   |
| 2          | 2   | 11325 | SCREW 1/4-20 X 3/8 SSSCP  |
| 3          | 1   | 12631 | WASHER THRUST .875 ID X 1.437 OD X .123   |
| 4          | 2   | 13174 | BRG THRUST .875 ID X 1.437 OD X .0781   |
| 5          | 3   | 13175 | WASHER THRUST .875 ID X 1.437 OD X .060   |
| 6          | 1   | 15999 | PLUG HOLE 1-3/4 DIA MODIFIED  |
| 7          | 2   | 16594 | BALL NYLON 3/16 DIA   |
| 8          | 1   | 16937 | KEY 3/16 X 1.25 SQ BOTH ENDS  |
| 9          | 1   | 19602 | RING SNAP 7/8 OD X .078 TH HEAVY DUTY   |
| 10         | 1   | 59044 | LABEL WARNING - CONSULT OPERATOR'S MANUAL 1.5 DIA                                   |
| 11         | 1   | 78741 | LABEL WARNING CRUSH FOOT GRAPHIC 1.13 TALL TRIANGLE YELLOW                          |
| 12         | 1   | 78742 | LABEL WARNING ENTANGLEMENT OF HAND/ROTATING SHAFT GRAPHIC 1.13 TALL TRIANGLE YELLOW |
| 13         | 1   | 78748 | LABEL WARNING - FLYING DEBRIS/LOUD NOISE GRAPHIC 1.13" TRIANGLE YELLOW              |
| 14         | 1   | 78750 | SHAFT WORM 5/8-16 BB3000 INPUT  |
| 15         | 1   | 78824 | LABEL WARNING - DO NOT EXPOSE TO WATER  |
| 16         | 1   | 78903 | SCREW M6 X 1.0 X 30MM SHCS LH CL 12.9   |
| 17         | 1   | 78904 | SLEEVE MOTOR BB3000   |
| 18         | 1   | 79218 | CONTROLLER BB3000 230V 50/60 HZ CE  |
| 19         | 1   | 79272 | MOTOR MODIFIED 230V 1050W X 780/1500 RPM FS REVERSIBLE                              |
| 20         | 1   | 80510 | LABEL WARNING ENTANGLEMENT OF HAND/ROTATING SHAFT GRAPHIC 1.13 TALL TRIANGLE YELLOW |

Рис. 27. Приводной узел 230 В ,кат. № 37460

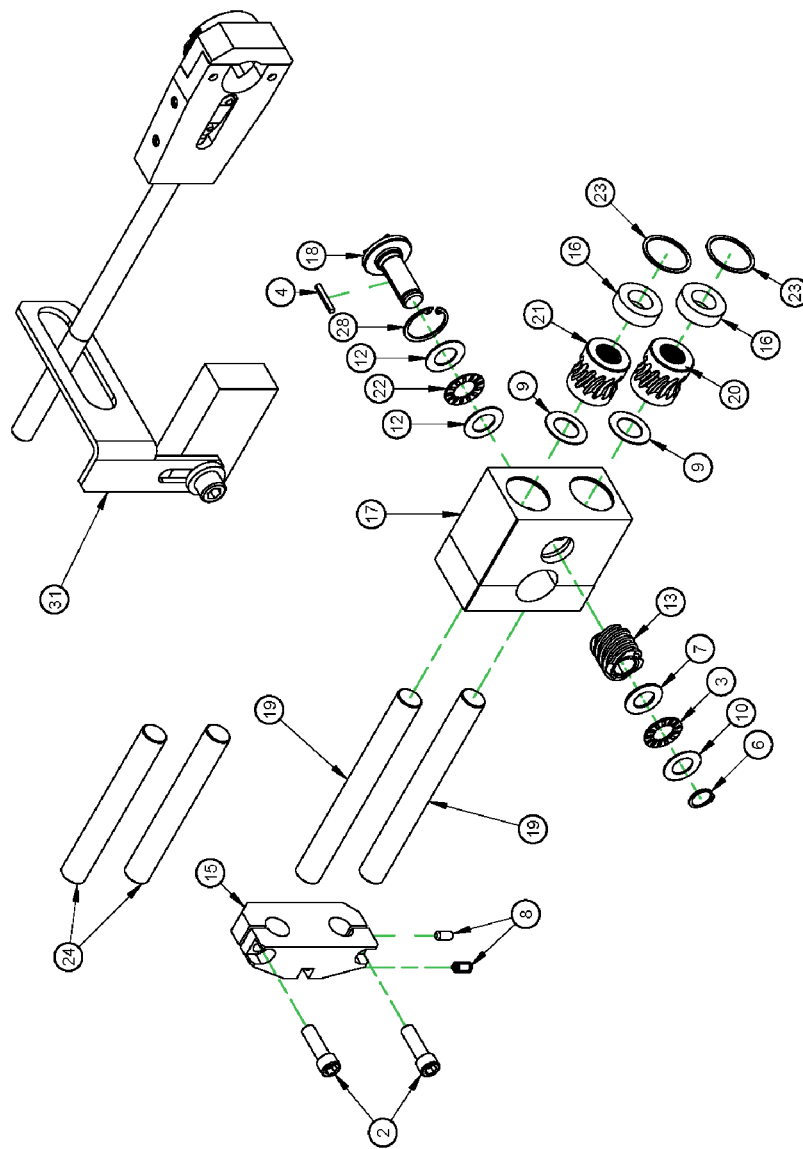
| ITEM | PART No. | DESCRIPTION                                |
|------|----------|--|
| 1    | 45489    | YOKE FEED TRIP 1-1/4 DIA FACING HEAD       |
| 2    | 45491    | CAP FEED TRIP YOKE 1-1/4 DIAM FACING HEAD  |
| 3    | 45492    | ACTUATOR FEED DIRECTION SELECTOR           |
| 4    | 12957    | SCREW 3/8-16 X 3/8 SSSFP                   |
| 5    | 11877    | PIN DOWEL 1/4 DIA X 2                      |
| 6    | 45493    | ROD ACTUATOR FEED DIRECTION SELECTOR SHORT |
| 7    | 10441    | SPRING PLUNGER 3/8-16 HEAVY FORCE          |
| 8    | 27913    | COLLAR 1-1/4 HINGED CLAMP                  |



YOKE ASSY--FACING HEAD FEED TRIP 1 - 1/4"

45494

Рис. 28. Вилочный узел для подачи подрезной головки, кат. № 45494



31412 - FACING HEAD ASSEMBLY MAIN BODY TOOL HEAD - REV A  
FOR REFERENCE ONLY

Рис. 29. Подрезная головка в сборе ,кат. № 31412

| PARTS LIST |     |       |  |
|------------|-----|-------|--|
| ITEM       | QTY | P/N:  | DESCRIPTION  |
| 1          | 1   | 10113 | (NOT SHOWN) WRENCH HEX 1/8 X 6 T-HANDLE                    |
| 2          | 2   | 10453 | SCREW 3/8-16 X 1 1/4 SHCS                                  |
| 3          | 1   | 10538 | BRG THRUST .625 ID X 1.125 OD X .0781                      |
| 4          | 1   | 10678 | KEY 1/8 SQ X 1.00 SQ BOTH ENDS                             |
| 5          | 1   | 10901 | (NOT SHOWN) WRENCH HEX 1/4 X 6 T-HANDLE                    |
| 6          | 1   | 11019 | RING SNAP 5/8 OD X .035 THICK                              |
| 7          | 1   | 11165 | WASHER THRUST .625 ID X 1.125 OD X .060                    |
| 8          | 2   | 11685 | SCREW 1/4-20 X 1/2 SSSCP                                   |
| 9          | 2   | 11739 | WASHER THRUST .750 ID X 1.250 OD X .0312                   |
| 10         | 1   | 11823 | WASHER THRUST .625 ID X 1.125 OD X .030                    |
| 11         | 1   | 14649 | (NOT SHOWN) WRENCH HEX 3/16 X 6 T-HANDLE                   |
| 12         | 2   | 15666 | WASHER THRUST .669 ID X 1.181 OD X .039                    |
| 13         | 1   | 16183 | WORM 12 DP QUAD THREAD .652 BORE                           |
| 14         | 1   | 16807 | (NOT SHOWN) WRENCH HEX 5/16 X 6 T-HANDLE TEXTURED GRIP     |
| 15         | 1   | 30914 | TOOL HEAD SMALL FACING HEAD                                |
| 16         | 2   | 30915 | BUSHING WORM GEAR RETAINING                                |
| 17         | 1   | 30919 | BODY- SMALL FACING HEAD                                    |
| 18         | 1   | 30921 | SHAFT - DRIVE STAR FEED                                    |
| 19         | 1   | 30944 | SET LEADSCREW R/L HAND X 7                                 |
| 20         | 1   | 30947 | GEAR WORM 12DP 14T QUAD RH 14.5PA BRONZE                   |
| 21         | 1   | 30948 | GEAR WORM 12DP 14T QUAD LH 14.5PA BRONZE                   |
| 22         | 1   | 31198 | BRG THRUST .6693 ID X 1.181 OD X .0787                     |
| 23         | 2   | 31200 | RING SNAP 1-3/8 ID SPIRAL MEDIUM DUTY                      |
| 24         | 1   | 31413 | SET LEADSCREW R/L HAND X 5.6                               |
| 25         | 1   | 31865 | (NOT SHOWN) BIT TOOL HSS 3/8 X 3.0 LH ROUGHING SINGLE      |
| 26         | 1   | 31913 | (NOT SHOWN) BIT TOOL CARBIDE 3/8 X 2.5 LH ROUGHING         |
| 27         | 1   | 32050 | (NOT SHOWN) MANUAL INSTRUCTION FACING HEAD BB3000          |
| 28         | 1   | 33777 | RING SNAP 1-3/16 ID (30MM)                                 |
| 29         | 1   | 33999 | (NOT SHOWN) SET HEX WRENCH .050 - 3/8 BONDHUS BALL END     |
| 30         | 1   | 40742 | (NOT SHOWN) CONTAINER SHIPPING COMPLETE BB3000 FACING HEAD |
| 31         | 1   | 45494 | YOKE ASSY--FACING HEAD FEED TRIP 1 - 1/4"                  |

Рис. 30. Перечень деталей подрезной головки в сборе ,кат. № 31412

| <b>30785 PNEUMATIC POWER ASSY 175 RPM</b> |             |  |
|---|-------------|--|
| <b>BALLOON</b>                            | <b>PART</b> | <b>DESCRIPTION</b>                         |
| 1   | 36864       | VALVE BALL 3/8 OVAL HANDLE ASSY W/ LABEL   |
| 2   | 29305       | FTG SWIVEL 3/8 NPTM X 3/8 NPTF             |
| 3   | 15397       | FTG QUICK COUPLER 3/8B 3/8 NPTMALE AIR     |
| 4   | 19297       | FTG QUICK COUPLER 3/8B 1/2 NPTF FEMALE AIR |
| 5   | 24293       | ADAPTER STANLEY AIR MOTOR                  |
| 6   | 24292       | SHAFT PNEUMATIC 883000                     |
| 7   | 16937       | KEY 3/16 SQ X .125 SQ BOTH ENDS            |
| 8   | 10858       | GEAR WORM 8DP 1.5PD 1.75 FACE QUAD LEAD    |
| 9   | 13175       | WASHER THRUST .875 ID X 1.437 OD X .060    |
| 10  | 13174       | BRG THRUST .875 ID X 1.437 OD X .0781      |
| 11  | 16594       | BALL NYLON 3/16 DIA                        |
| 12  | 11325       | SCREW 1/4-20 X 3/8 SSSCP                   |
| 13  | 12631       | WASHER THRUST .875 ID X 1.437 OD X .123    |
| 14  | 19602       | RING SNAP 7/8 OD HEAVY DUTY                |
| 15  | 15999       | PLUG HOLE 1-3/4 DIA MODIFIED               |
| 16  | 10828       | MOTOR AIR STANLEY 1600 RPM FS 820 RPM LS   |
| 17  | 16616       | FTG BREATHER VENT                          |
| Not Shown                                 | 34736       | LABEL WARNING 1-7/8 X 3                    |
| Not Shown                                 | 34866       | AIRTOOL OIL COMPLETE                       |
| Not Shown                                 | 78264       | PNEUMATIC CONDITIONING UNIT 1/2 IN         |

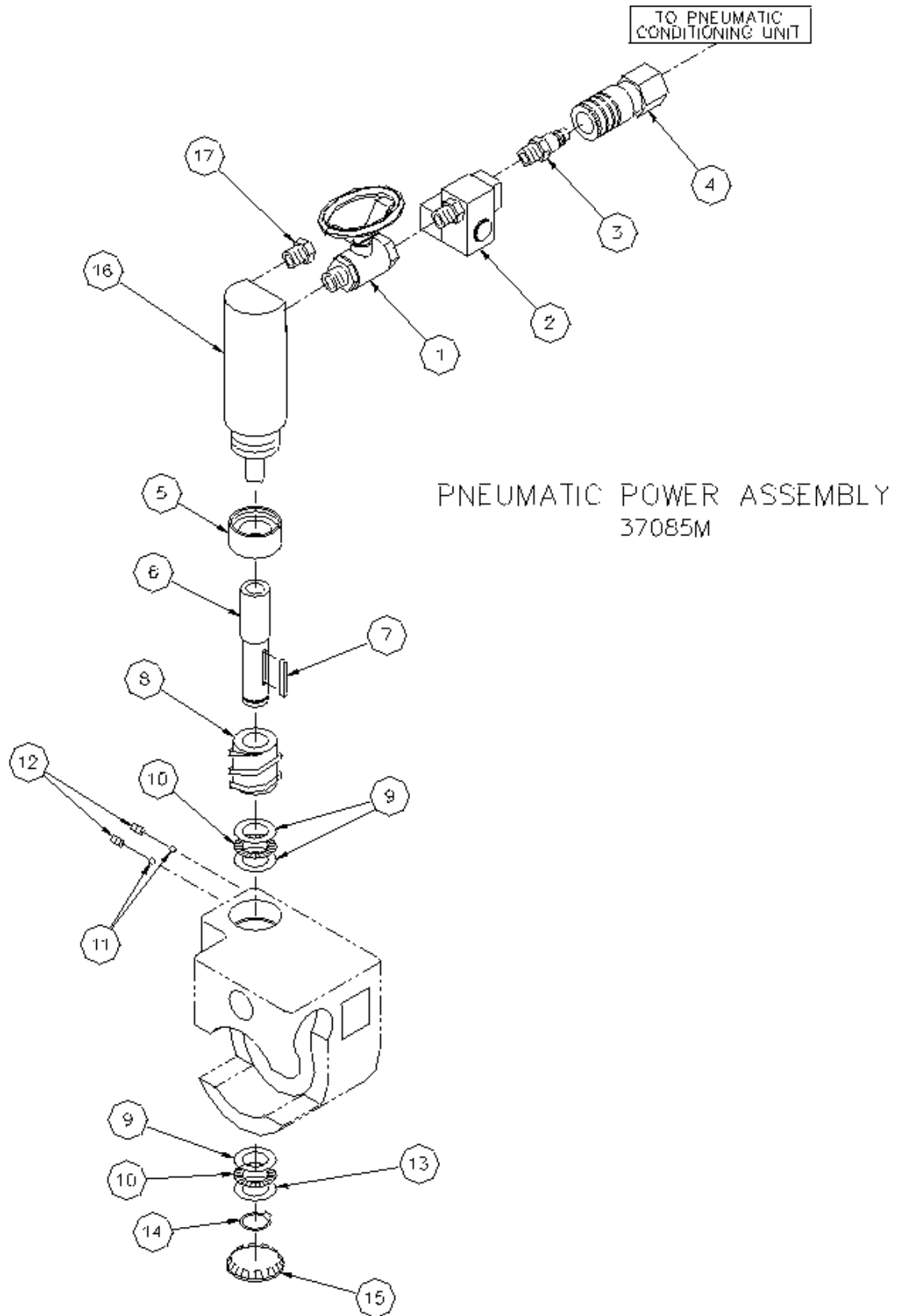


Рис. 2. ПНЕВМАТИЧЕСКИЙ БЛОК ПИТАНИЯ ,КАТ. № 37085





| PARTS LIST |     |       |  |
|------------|-----|-------|--|
| ITEM       | QTY | P/N:  | DESCRIPTION  |
| 1          | 2   | 10160 | SCREW 1/4-20 X 3/4 SHCS                                    |
| 2          | 8   | 11365 | SCREW 1/4-20 X 3/4 BHSCS                                   |
| 3          | 2   | 12616 | FTG PLUG 1/8 NPTM SOCKET                                   |
| 4          | 6   | 13489 | WASHER 5/16 FLTW SAE                                       |
| 5          | 1   | 14726 | SCREW 10-32 X 1/4 SHCS                                     |
| 6          | 6   | 19729 | NUT 5/16-18 NYLON INSERT LOCKNUT                           |
| 7          | 5   | 22235 | FTG BARB #10-32 X 1/8 HOSE                                 |
| 8          | 16  | 27895 | SCREW 5/16-18 X 5/16 SSSFP                                 |
| 9          | 1   | 35857 | SCREW 4-40 X 1/4 FHSCS                                     |
| 10         | 4   | 46761 | BRACKET 90DEG JOINER MODU-TEK                              |
| 11         | 6   | 46764 | ENDCAP 1 X 1 FOR 1.63SQ MODU-TEK EXTRUSION                 |
| 12         | 1   | 46765 | BRACKET 1X2 SLOT HALF WEB LEFT MODU-TEK                    |
| 13         | 1   | 46768 | LUBRICATOR AIR 1/2 NPTF 3.8oz BOWL W/SIGHT                 |
| 14         | 1   | 46769 | VALVE EXHAUST QUICK PILOT 1/2NPTF MUFFLER                  |
| 15         | 1   | 46777 | VALVE SHUT OFF VS22 SERIES                                 |
| 16         | 1   | 46783 | BRACKET 1X2 SLOT HALF WEB RIGHT MODU-TEK                   |
| 17         | 2   | 46784 | NUT SQUARE 5/16-18 AND 1/4-20                              |
| 18         | 2   | 46785 | VALVE PUSHBUTTON 5 PORT PNEUMATIC                          |
| 19         | 1   | 46797 | LEGEND PLATE START 10250 SERIES                            |
| 20         | 1   | 46802 | 1.63 X 1.63 X 3.375L MODU-TEK EXTRUSION                    |
| 21         | 3   | 48648 | FTG ELBOW 1/8 NPTM X 1/4 TUBE PRESTOLOK                    |
| 22         | 60  | 48650 | TUBING 1/4 OD POLYURETHANE (INCH) (NOT SHOWN)              |
| 23         | 6   | 53617 | SCREW M5 X 0.8 X 12MM BHCS BLACK FINISH                    |
| 24         | 6   | 59436 | SCREW 5/16-18 X 3/4 T-BOLT                                 |
| 25         | 3   | 59437 | 1.63 X 1.63 X 7.00L MODU-TEK EXTRUSION                     |
| 26         | 3   | 59442 | O-RING 2mm X 23mm ID X 25mm OD                             |
| 27         | 1   | 59458 | PUSHBUTTON GREEN FLUSH                                     |
| 28         | 1   | 59459 | PUSH BUTTON PUSH PULL MAINTAINED (M-M)                     |
| 29         | 1   | 59462 | PUSH BUTTON OPERATOR RED 1-5/8                             |
| 30         | 6   | 59480 | WASHER #10 FLTW PLASTIC .32 OD .025 THICK                  |
| 31         | 4   | 59705 | NUT PLATE M5 X .08 AND 5/16-32 .75 X 1.25 X .25            |
| 32         | 2   | 59739 | EXTRUSION 1.63 X 1.63 X 8.75 MODU-TEK                      |
| 33         | 2   | 59745 | WASHER 1/4 LOCW .37 OD .07 THICK                           |
| 34         | 4   | 59754 | SCREW M5 X 0.8 X 40MM SHCS                                 |
| 35         | 1   | 59820 | ENCLOSURE PNEUMATIC CONTROL VALVE 3.38 X 3.435 X 3.9       |
| 36         | 1   | 59821 | COVER PNEUMATIC CONTROL VALVE ENCLOSURE 3.38 X 3.435 X 3.9 |
| 37         | 1   | 59825 | LEGEND PLATE STOP 10250SERIES YELLOW BACKGROUND            |
| 38         | 2   | 68644 | PLATE COVER EXTRUDED WIREWAY                               |
| 39         | 1   | 78054 | FILTER/REGULATOR PARTICULATE 1/2NPTF METAL BOWL GLASS      |
| 40         | 1   | 81132 | LABEL WARNING - INSERT SAFETY LOCK                         |

Рис. 33. ПЕРЕЧЕНЬ ДЕТАЛЕЙ ПНЕВМАТИЧЕСКОГО БЛОКА УПРАВЛЕНИЯ В СБОРЕ, КАТ. № 78264

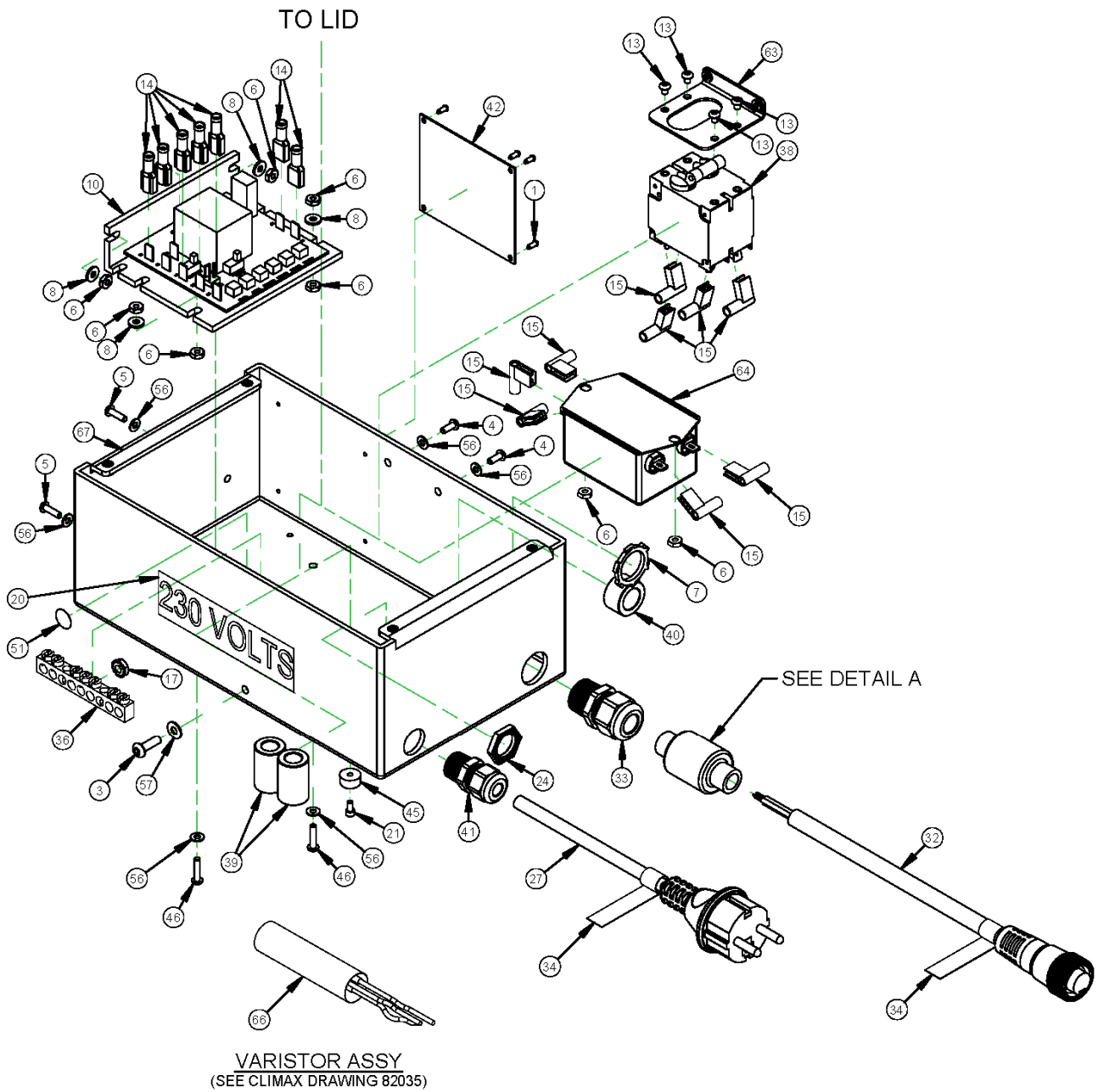


Рис. 34. КОНТРОЛЛЕР WELDON 230 В, КАТ. № 79218



| PARTS LIST |     |       |   | PARTS LIST |     |       |  |
|------------|-----|-------|---|------------|-----|-------|--|
| ITEM       | QTY | P/N.  | DESCRIPTION   | ITEM       | QTY | P/N.  | DESCRIPTION  |
| 1          | 4   | 10588 | SCREW DRIVE #2 x 1/4 HOLE SIZE 089                    | 38         | 1   | 42798 | CIRCUIT BREAKER 20 AMP DOUBLE POLE                                 |
| 2          | 10  | 10673 | (NOT SHOWN) WIRE TIE SMALL .09 X 3.5                  | 39         | 2   | 45158 | FERRITE BEAD TUBULAR .398 ID X .735 OD X 1.125 LG                  |
| 3          | 1   | 11674 | SCREW #10-32 x 5/8 BHSCS                              | 40         | 1   | 45159 | FERRITE BEAD TUBULAR .545 ID X .39 OD X .50                        |
| 4          | 4   | 11677 | SCREW 6-32 X 3/5 BHSCS                                | 41         | 1   | 46383 | CORD GRIP 1.05-.312 DIA 3/8 NPT                                    |
| 5          | 2   | 11686 | SCREW 6-32 X 1/2 BHSCS                                | 42         | 1   | 47981 | NAMEPLATE ELECTRICAL CONTROL PANELS CE                             |
| 6          | 8   | 11687 | NUT 6-32 STDN ZINC PLATED                             | 43         | 1   | 48778 | CHÖKE FERRITE 1.03 OD X 0.505 ID X 1.125 125 OHM @25MHZ            |
| 7          | 1   | 12574 | CONDUIT NUT 1/2 NPT                                   |            |     |       |  |
| 8          | 4   | 12621 | WASHER #6 FLTW SAE BLACK OXIDE                        | 44         | 2   | 52160 | HANDLE 180MM X 43MM U-SHAPED CHROME                                |
| 9          | 4   | 16902 | SCREW 10-32 X 3/4 BHSCS                               | 45         | 4   | 55771 | BUMPER 1/2 OD X 1/4 TALL X 1/8 CENTER HOLE                         |
| 10         | 1   | 20557 | CONTROL SPEED SCR MM23001C                            | 46         | 3   | 62944 | SCREW 6-32 X 5/8 EHSCS   |
| 11         | 2   | 22351 | (NOT SHOWN) WIRE 18 AWG 600V RED TYPE MTW             | 47         | 3   | 70657 | TUBING HEAT SHRINK .75 ID 2:1 SHRINK RATIO CLEAR 50 FT SPOOL       |
| 12         | 9   | 22800 | (NOT SHOWN) TUBE SHRINK .125 DIA BLACK                |            |     |       |  |
| 13         | 4   | 26488 | SCREW 6-32 X 3/16 BHSCS                               | 48         | 2   | 70901 | TUBING HEAT SHRINK .19 ID 2:1 SHRINK RATIO                         |
| 14         | 7   | 26629 | TERMINAL SPADE 16-14 AWG .250 X .032 FEMALE INSULATED | 49         | 20  | 71021 | (NOT SHOWN) WIRE 18 AWG BLUE TYPE MTW MIN 600V 0.1 OD              |
| 15         | 13  | 27377 | TERMINAL SPADE 90DEG 16-14AWG .250 FM INSUL           | 50         | 2   | 73782 | (NOT SHOWN) VARISTOR 420VAC RMS 560VDC 4.5KA PEAK CURRENT 14MM DIA |
| 16         | 29  | 27571 | (NOT SHOWN) WIRE 16 AWG GRN/YEL TYPE MTW              |            |     |       |  |
| 17         | 1   | 28060 | NUT .10-32 UNF KEPS                                   | 51         | 1   | 77568 | LABEL PROTECTIVE EARTH 1/2" DIA                                    |
| 18         | 2   | 29450 | NUT 6-32 LOCKING STAR WASHER                          | 52         | 1   | 78598 | LABEL WARNING - ELECTRICAL SHÖCK/ELECTROCUTION 1.13" TRIANGLE      |
| 19         | 4   | 29458 | WASHER #10 FLTW NYLON .031 THICK                      |            |     |       |  |
| 20         | 1   | 30081 | LABEL VOLTAGE 230V (KB)                               | 53         | 1   | 78824 | LABEL WARNING - DO NOT EXPOSE TO WATER                             |
| 21         | 4   | 30828 | SCREW 5-40 X 1/4 SHCS                                 | 54         | 1   | 78953 | DISCONNECT SWITCH DOOR MOUNT IP55 16 AMP RED/YELLOW HANDLE         |
| 22         | 4   | 32304 | (NOT SHOWN) TERMINAL PIN 14-16 AWG                    |            |     |       |  |
| 23         | 1   | 32928 | SEAL POTENTIOMETER HEXNUT .25 SHAFT 3/8-32 TH         | 55         | 1   | 79231 | SWITCH 230V LOW-VOLTAGE DROPOUT                                    |
| 24         | 1   | 33099 | NUT CONDUIT 3/8 STEEL                                 | 56         | 9   | 79316 | WASHER #6 NYLON .15 ID X .32 OD X .05 BLACK                        |
| 25         | 1   | 33182 | POTENTIOMETER 10K LIN 1/4 SHAFT 3/8 BUSHING           | 57         | 1   | 79348 | WASHER #10 NYLON .19 ID X .44 OD X .03 BLACK                       |
| 26         | 4   | 34481 | SCREW M5 X 0.8 X 12 mm BHSCS                          | 58         | 1   | 79574 | TERMINAL SPADE 22-18 AWG .110 X .032 FEMALE INSULATED RED          |
| 27         | 1   | 34829 | CORDSET CEE 7/7 STRAIGHT MOLDED PLUG 250V 16AMP 2.5M  | 59         | 11  | 79605 | (NOT SHOWN) HOLDER CABLE TIE 3/4 X 3/4 3/16 CABLE TIE              |
| 28         | 34  | 35655 | SEAL NEOPRENE SPONGE 3/8 X 5/32 ADHESIVE BACK         |            |     |       |  |
| 29         | 1   | 35766 | KNÖB POTENTIOMETER AL .75 DIA .25 SHAFT               | 60         | 4   | 79643 | SCREW #8 X 5/8 SHEET METAL #2 SQUARE DRIVE                         |
| 30         | 1   | 35799 | TERMINAL RING 22-16 #6M3 5 STUD                       | 61         | 80  | 79864 | (NOT SHOWN) WIRE 14 AWG BRN TYPE MTW                               |
| 31         | 11  | 36428 | (NOT SHOWN) WIRE 16 AWG GRY TYPE MTW                  | 62         | 80  | 79867 | (NOT SHOWN) WIRE 14 AWG LT BLU TYPE MTW                            |
| 32         | 1   | 36718 | CORDSET 3-POLE 13A FEMALE CONNECTOR 144 IN            | 63         | 1   | 80091 | BRACKET CIRCUIT BREAKER CE SPEED CONTROLLER                        |
| 33         | 1   | 37739 | CORD GRIP NONMETALLIC 17-47 DIA X 1/2 NPT             | 64         | 1   | 80337 | FILTER RFI/EMI 16AMP 120/250VAC 50/60HZ                            |
| 34         | 2   | 37749 | WIRE TIE VELCRO 11 LONG                               | 65         | 2.5 | 81002 | TUBING HEAT SHRINK 3:1 ADHESIVE 1.1 ID SHRINK TO 38 RED            |
| 35         | 1   | 37817 | SCREW M3 X 0.5 X 12mm SHCS                            |            |     |       |  |
| 36         | 1   | 38444 | GROUND BUSS 7 POLE COPPER CE CERTIFIED                | 66         | 1   | 82035 | ASSEMBLY VARISTOR BW3000 CONTROLLERS                               |
| 37         | 2   | 38324 | (NOT SHOWN) TERMINAL SPADE FEMALE 90 DEG 12-10 AWG    | 67         | 1   | 82961 | ENCLOSURE 230V BB3000 PL2000 CONTROLLER CE                         |
|            |     |       |   | 68         | 1   | 82984 | LEGEND PLATE BB3000 I 20/230V SPEED CONTROLLER                     |

Рис. 36. Перечень деталей контроллера WELDON 230 В, кат. № 79218

| <b>19697 KIT TOOL BB3000</b> |  |
|------------------------------|--|
| <b>PART</b>                  | <b>DESCRIPTION</b>                         |
| 32460                        | BIT TOOL HSS 3/8 X .98 LH FINISH SINGLE TC |
| 32454                        | BIT TOOL HSS 3/8 X .98 LH ROUGHING SINGLE  |
| 31854                        | BIT TOOL HSS 3/8 X 1.3 LH FINISH SINGLE TC |
| 31863                        | BIT TOOL HSS 3/8 X 1.3 LH ROUGHING SINGLE  |
| 32461                        | BIT TOOL HSS 3/8 X 1.8 LH FINISH SINGLE TC |
| 32456                        | BIT TOOL HSS 3/8 X 1.8 LH ROUGHING SINGLE  |
| 34103                        | LABEL BAG #4 BB3000                        |
| 37390                        | MANUAL OPERATING - BB3000 BORING BAR       |
| 19698                        | WRENCH END 7/16                            |
| 16479                        | WRENCH END 9/16 COMBINATION LONG           |
| 33999                        | WRENCH HEX SET .050 - 3/8 BONDHUS BALL END |
| 33784                        | WRENCH TORX T-27                           |

---

Разделительная страница

## ПРИЛОЖЕНИЕ С ПАСПОРТА БЕЗОПАСНОСТИ МАТЕРИАЛА (MSDS)

Свяжитесь с CLIMAX для получения текущих паспортов безопасности.

---

Разделительная страница







# CLIMAX

---

 **BORTECH**  **CALDER** **H&S** **TOOL**